



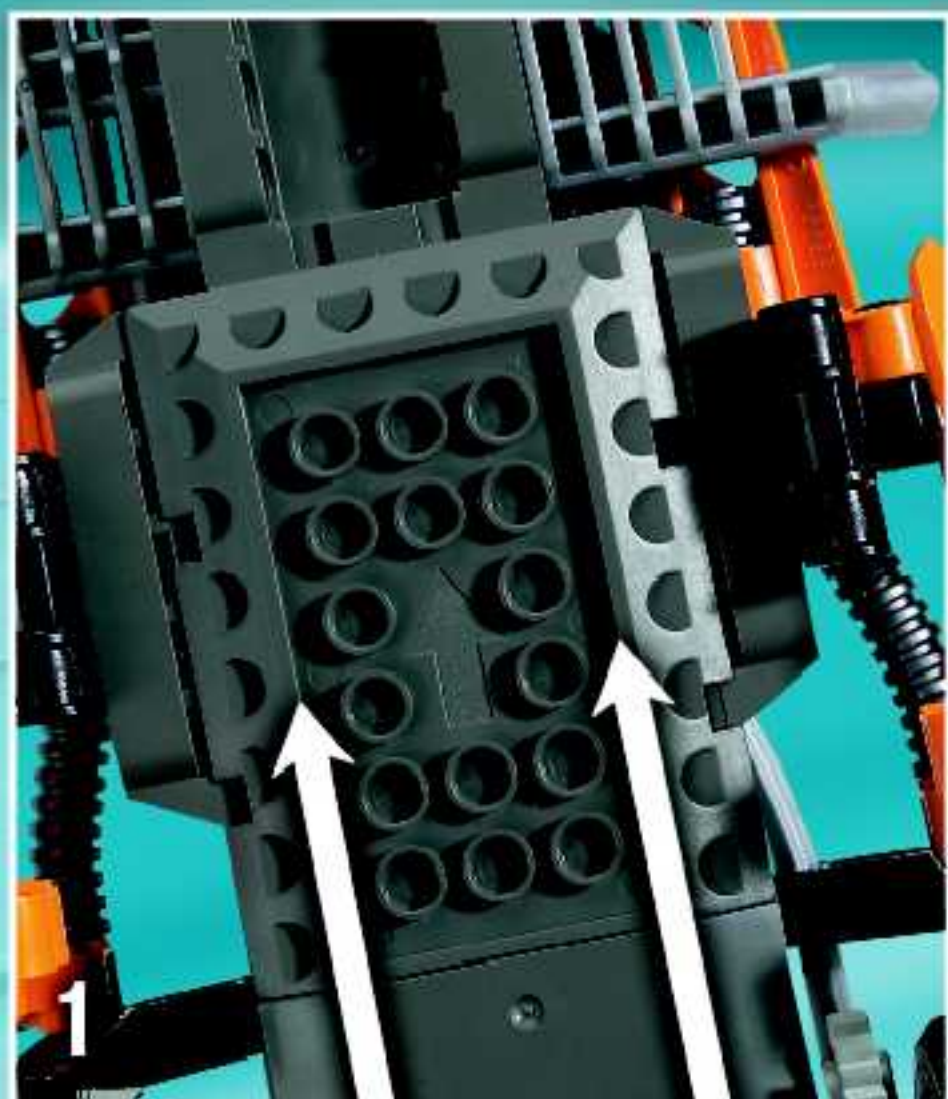
# RACERS

8365

Tuneable Racer







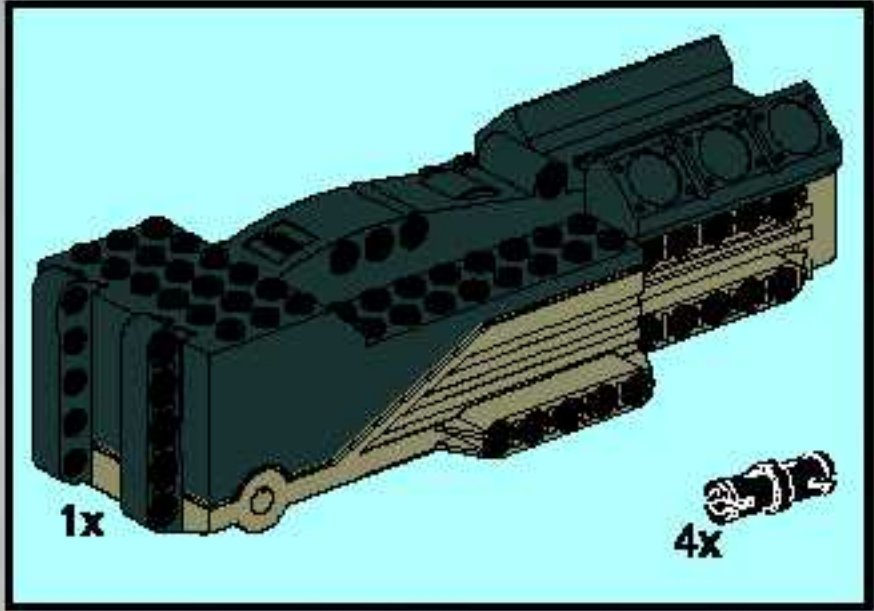
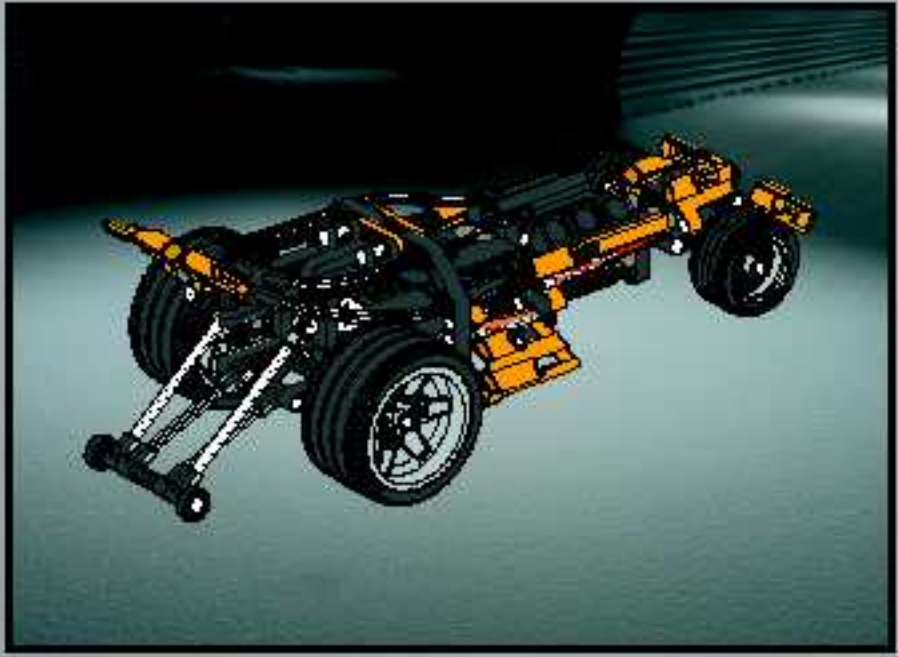
**1,5V** LR6  
1:1 **3x**



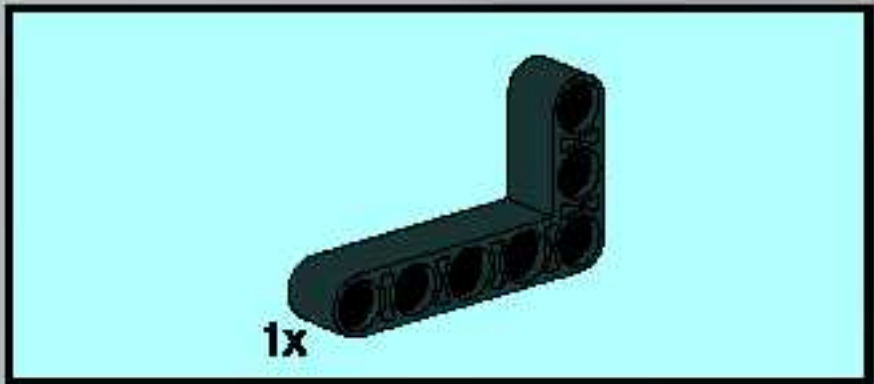
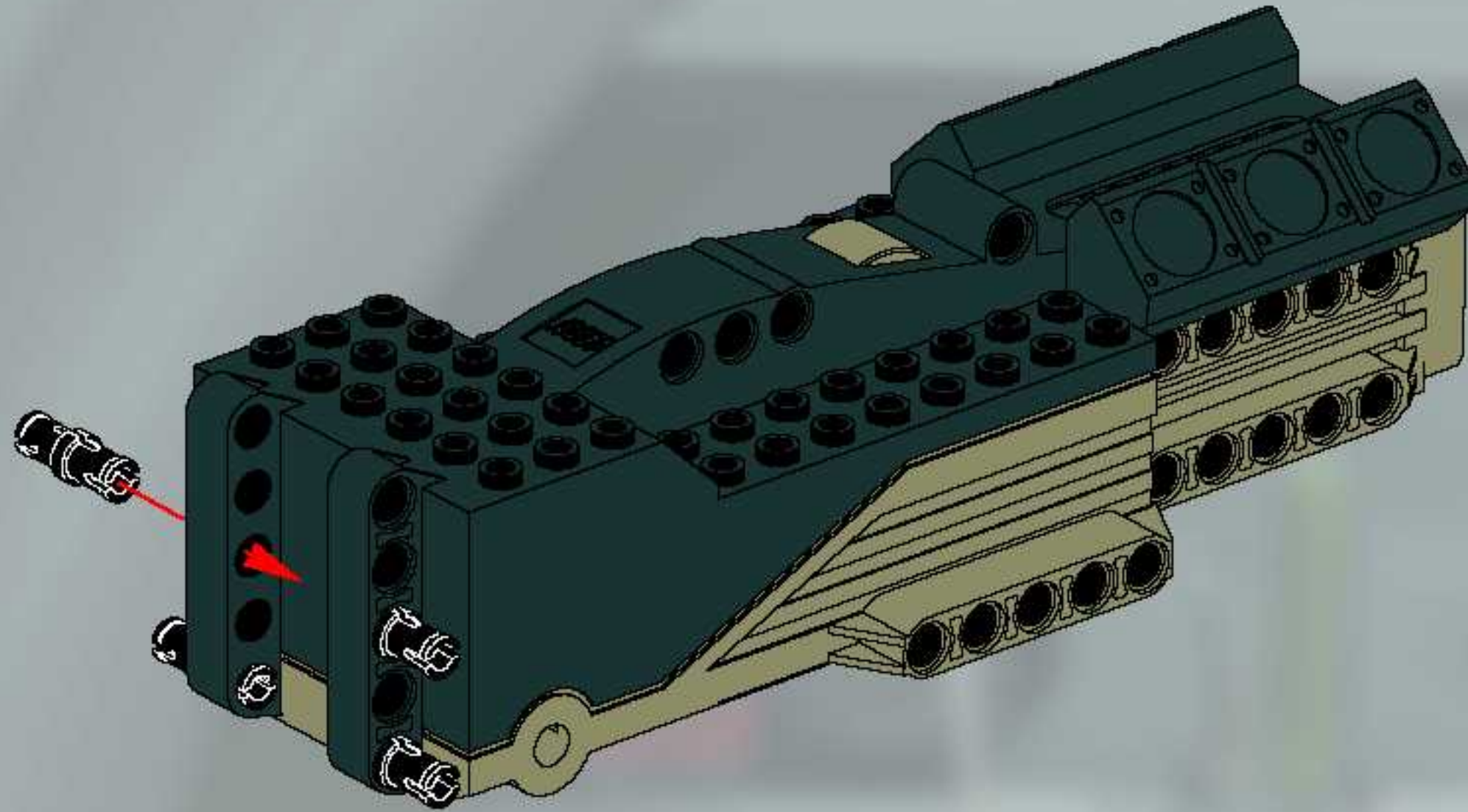




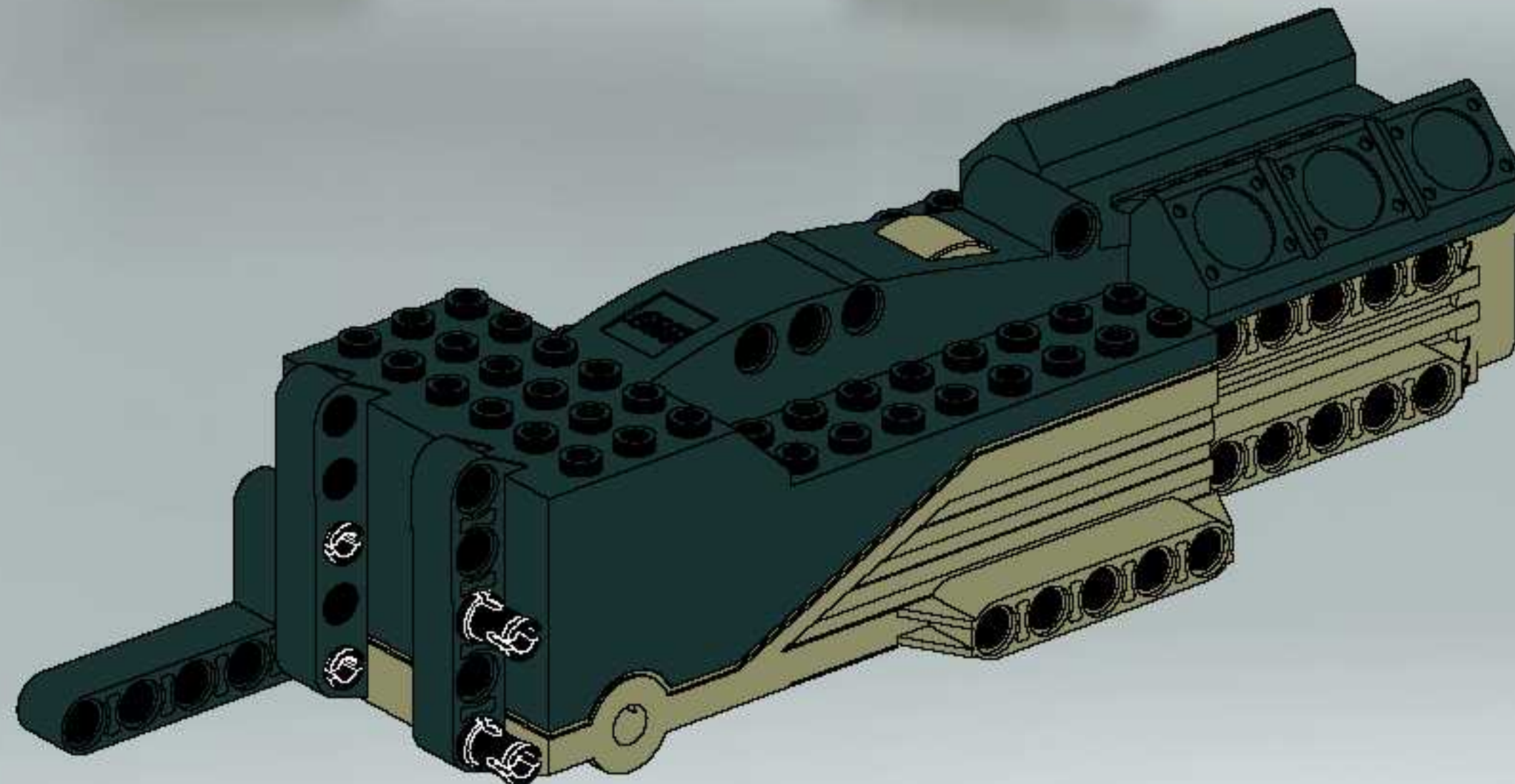




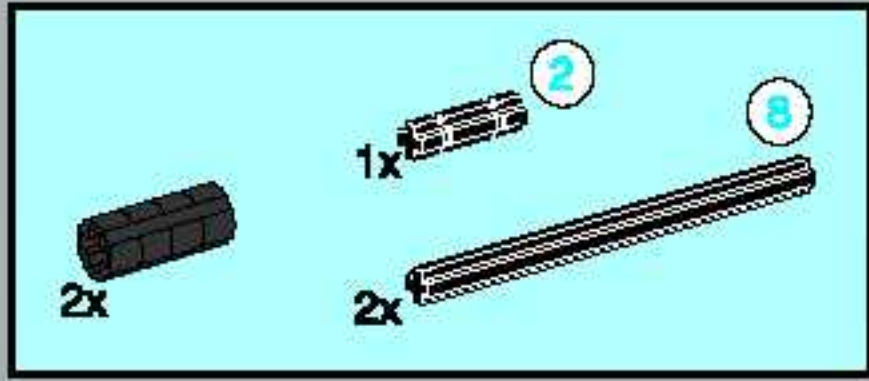
1



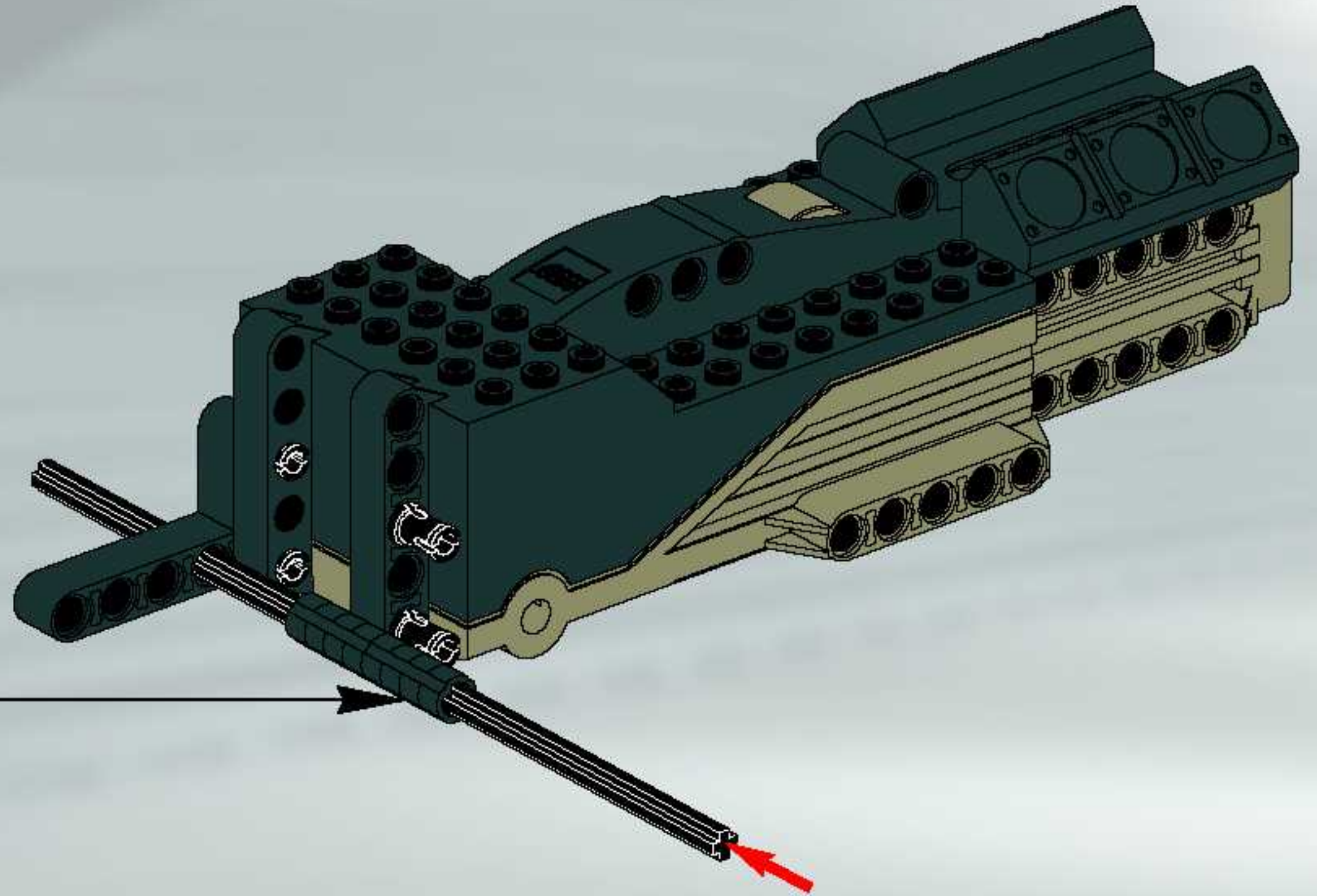
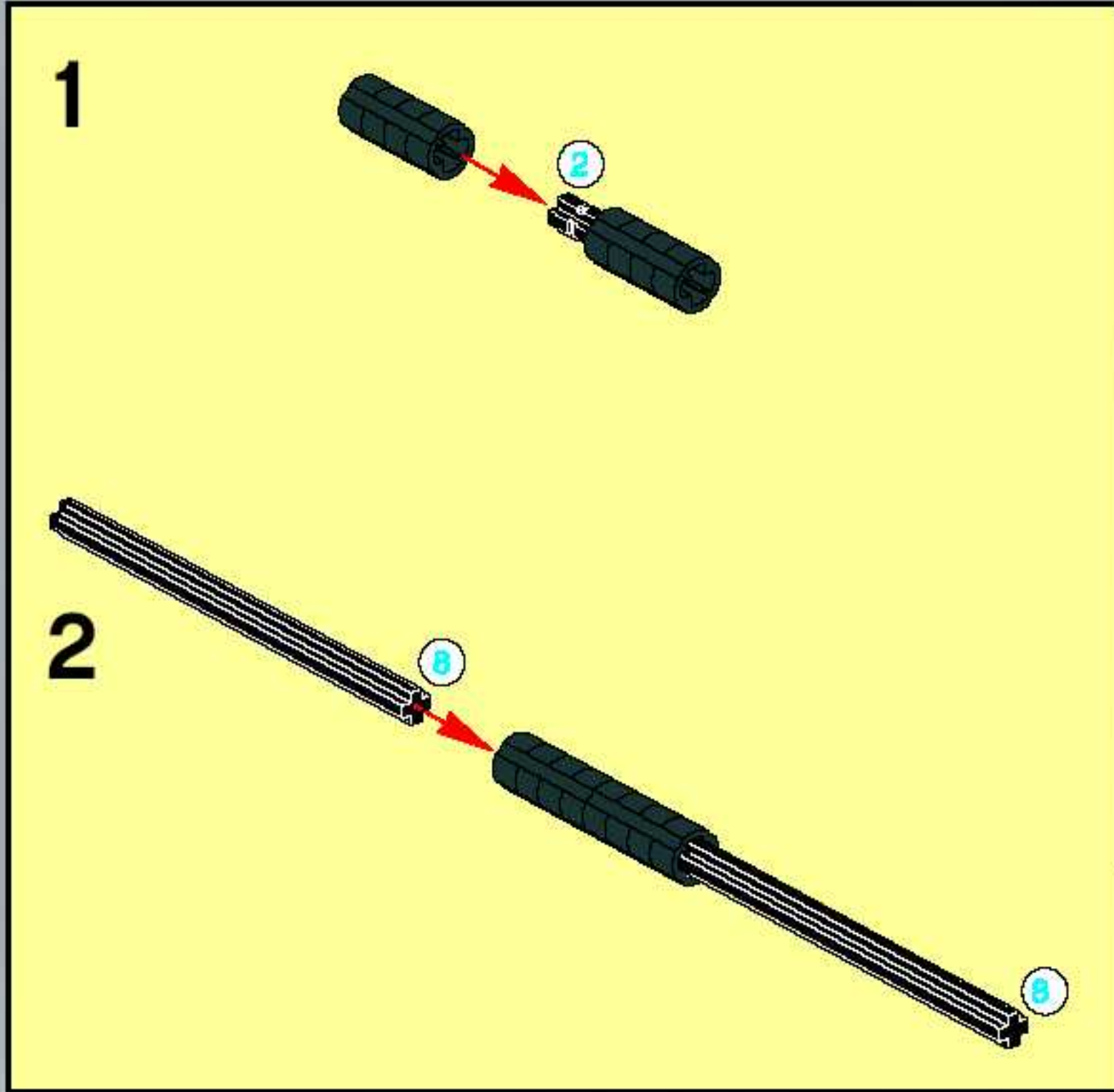
2



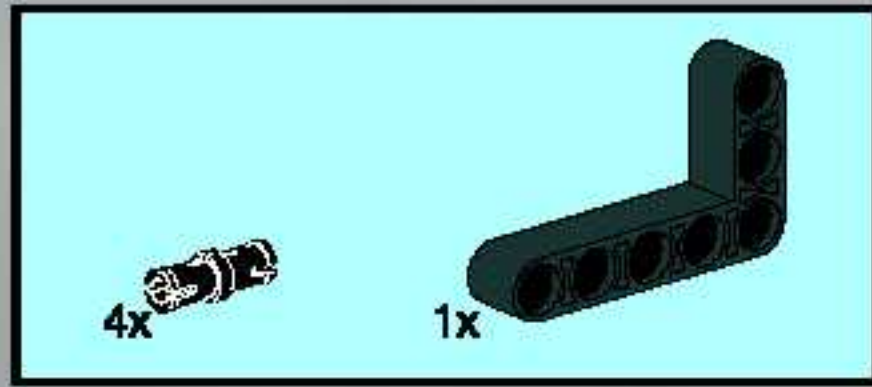




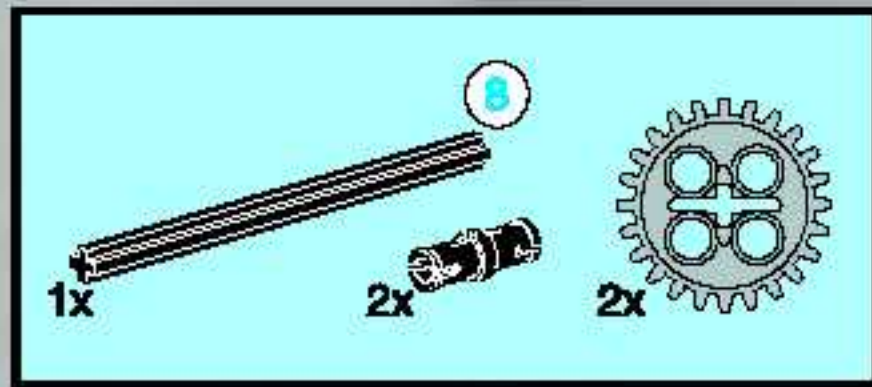
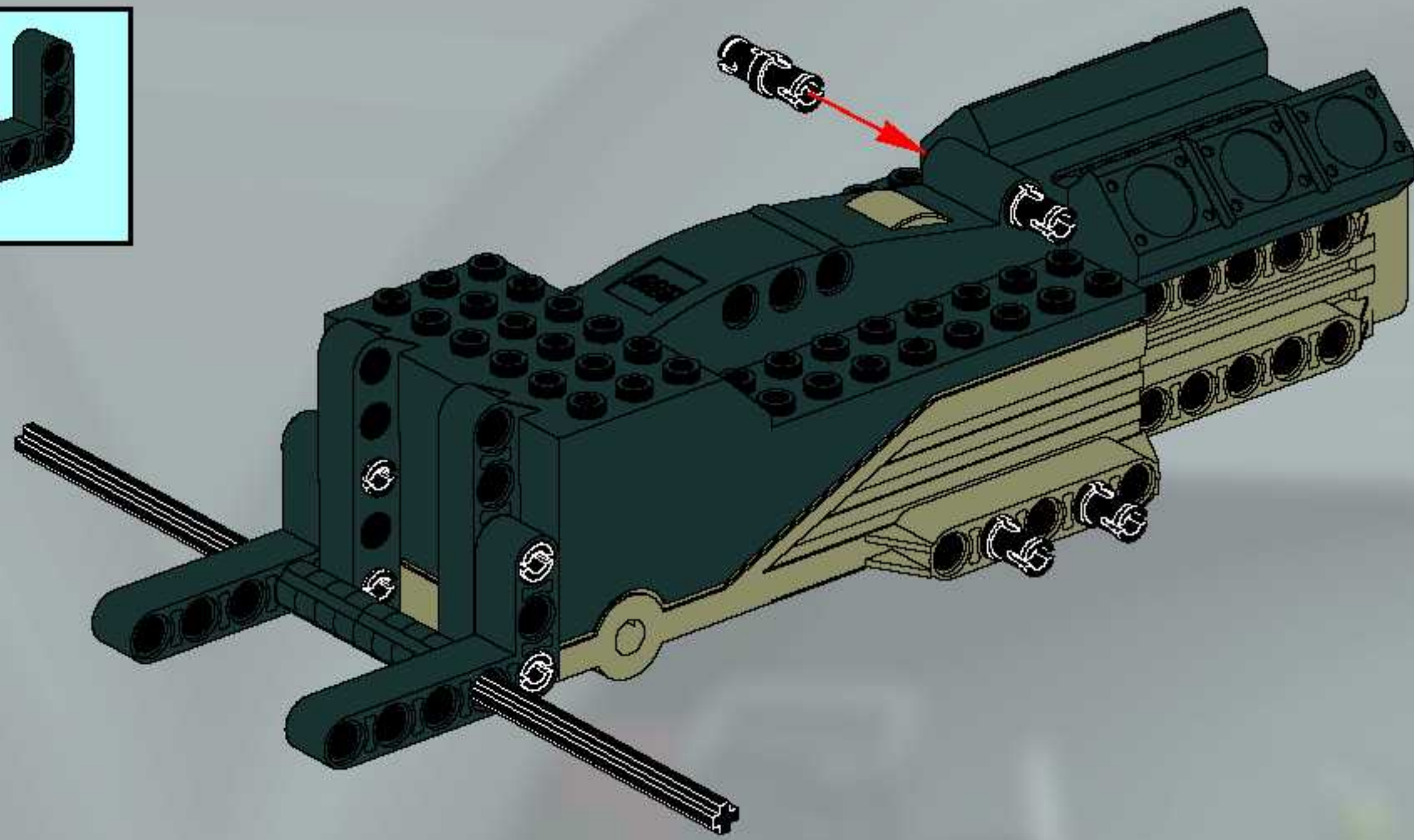
3



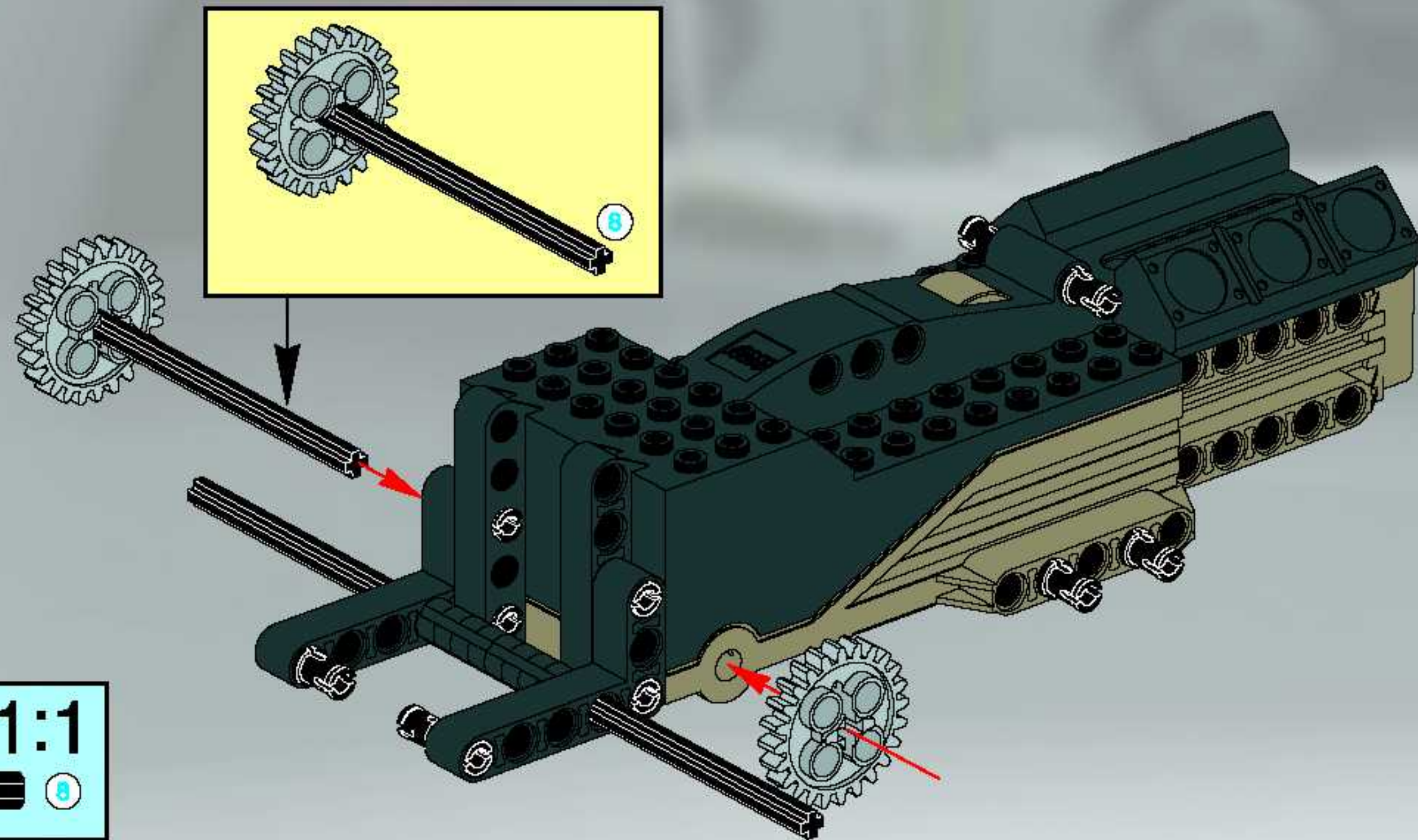




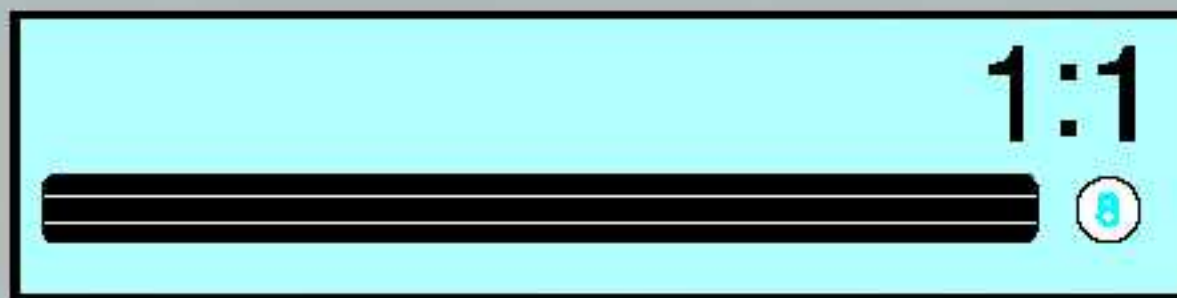
4



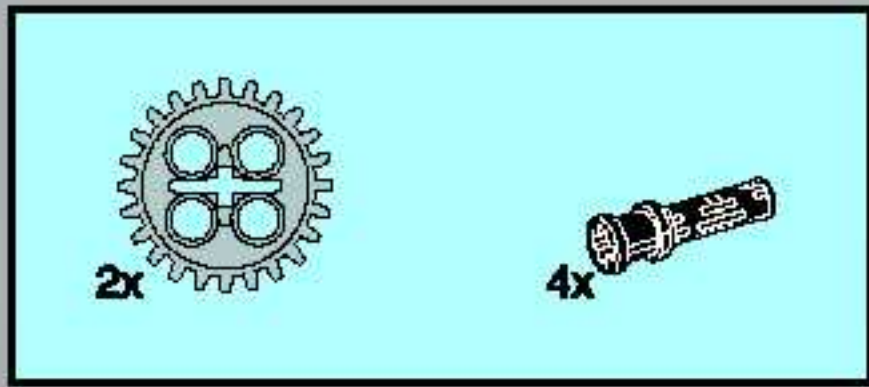
5



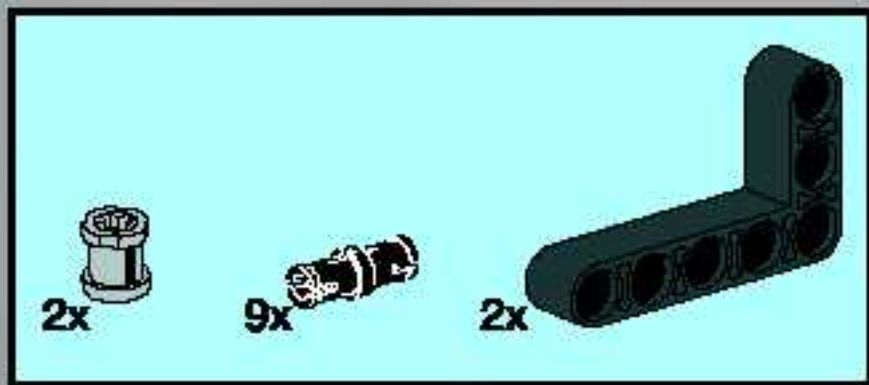
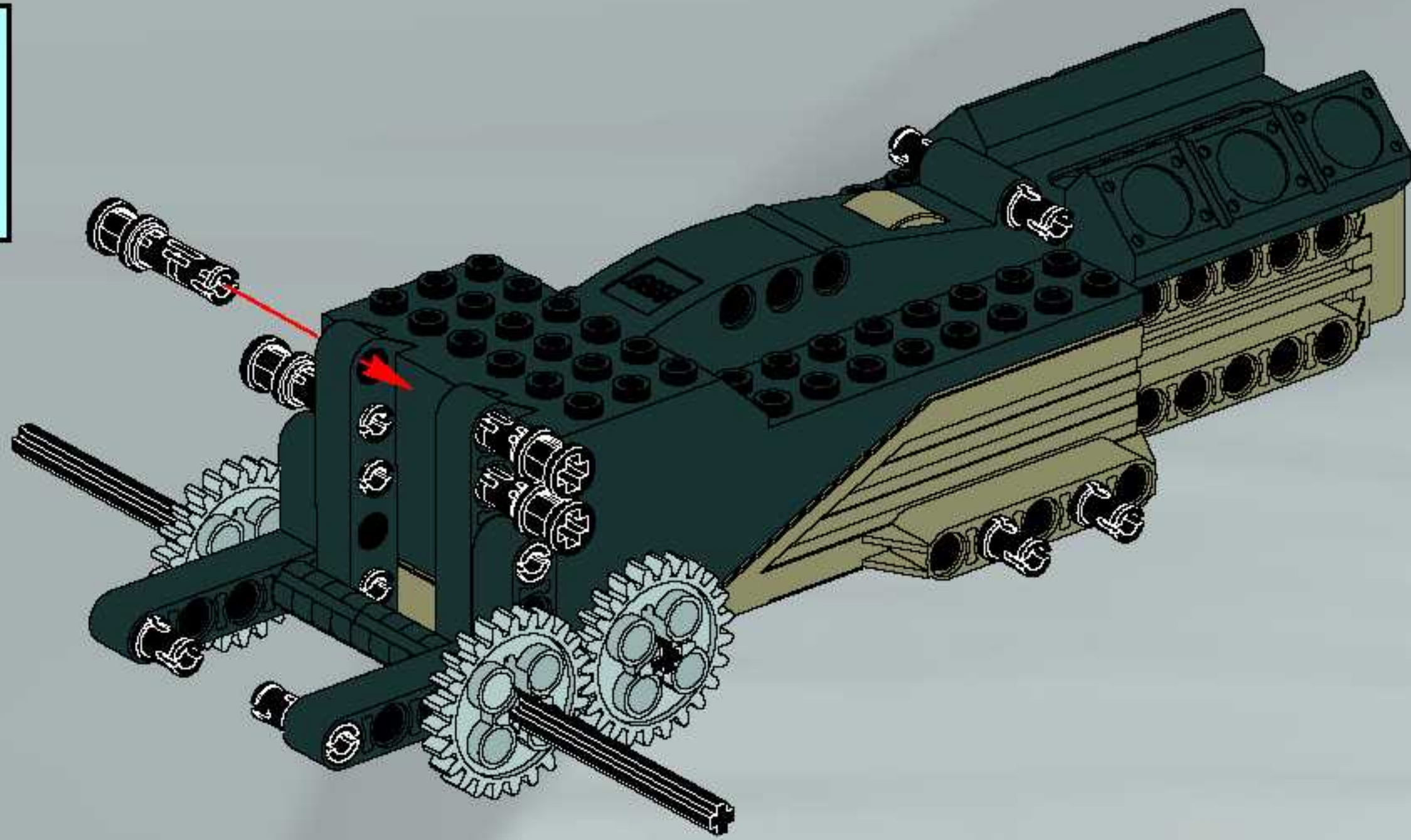
6



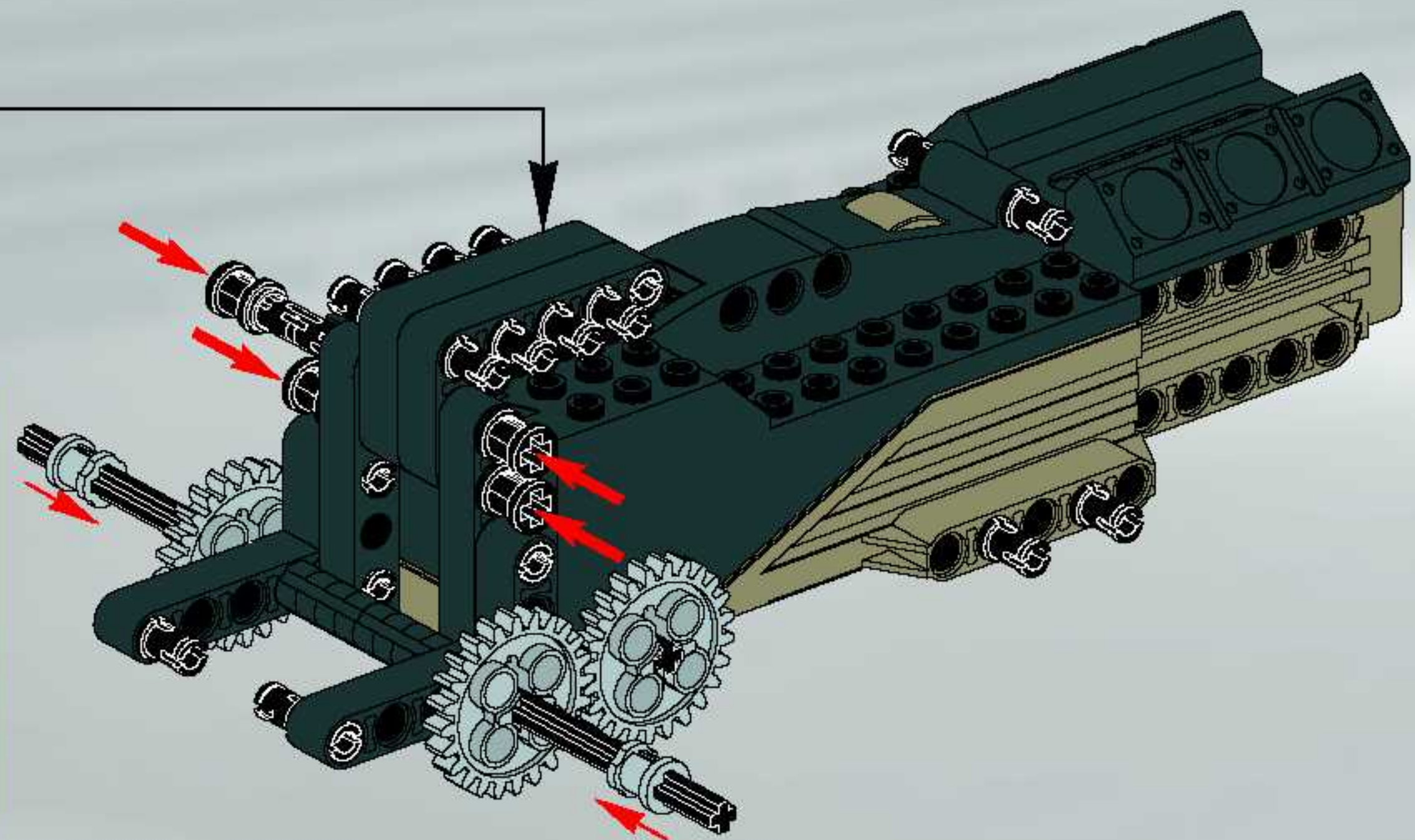
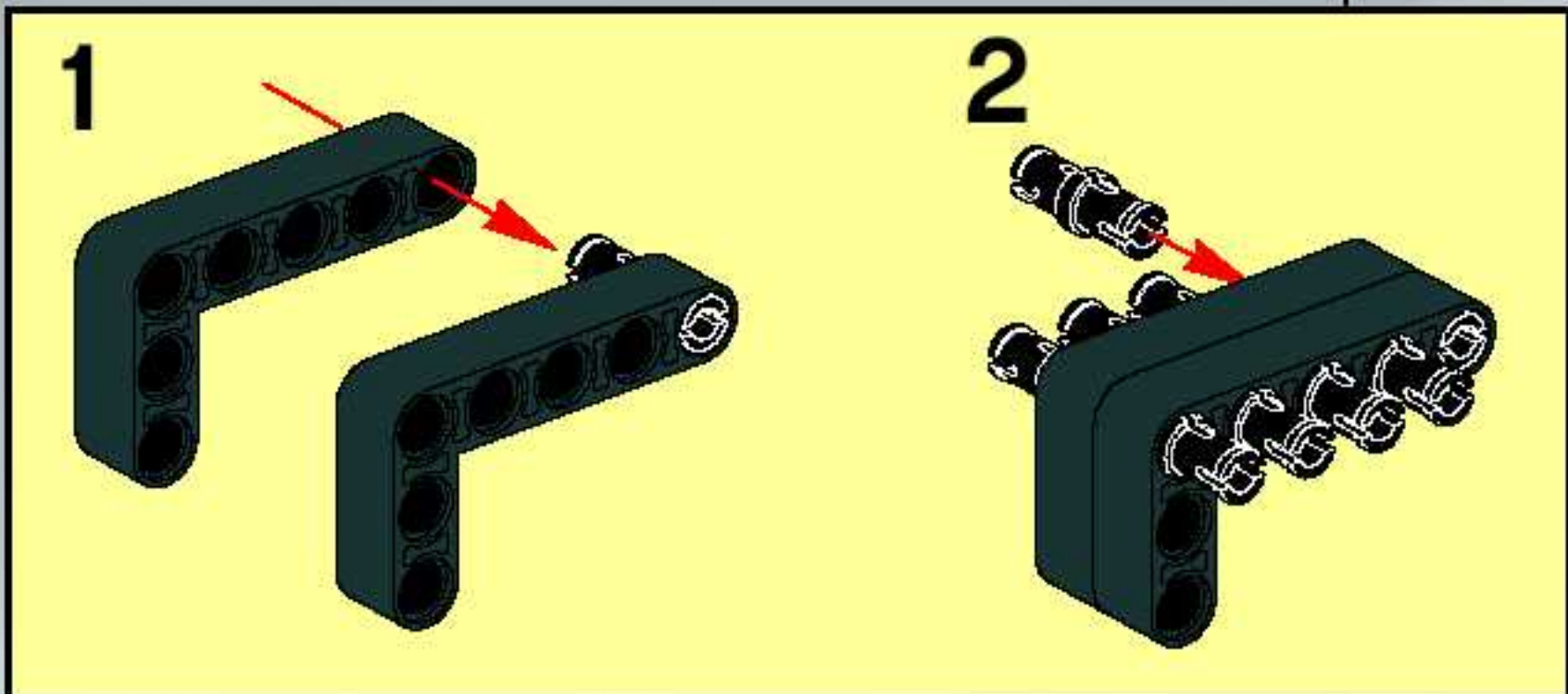




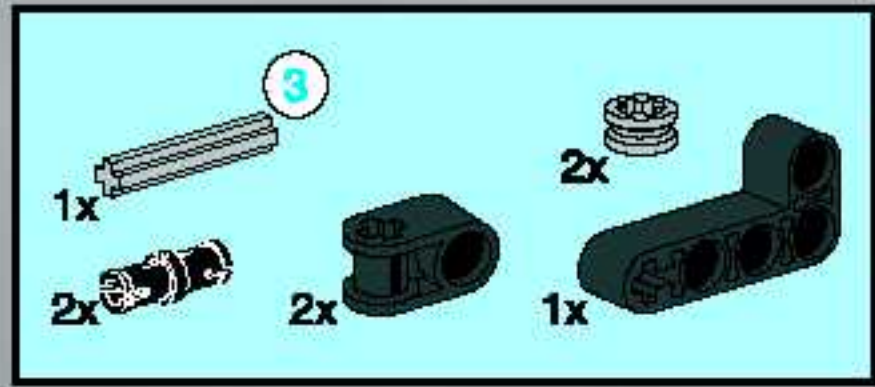
6



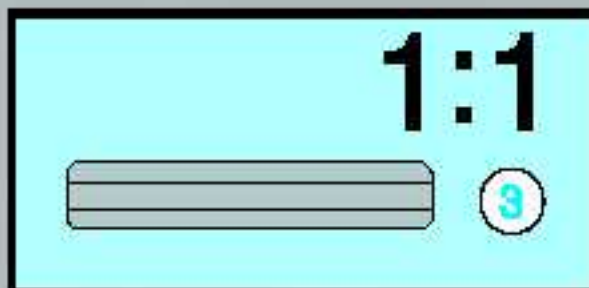
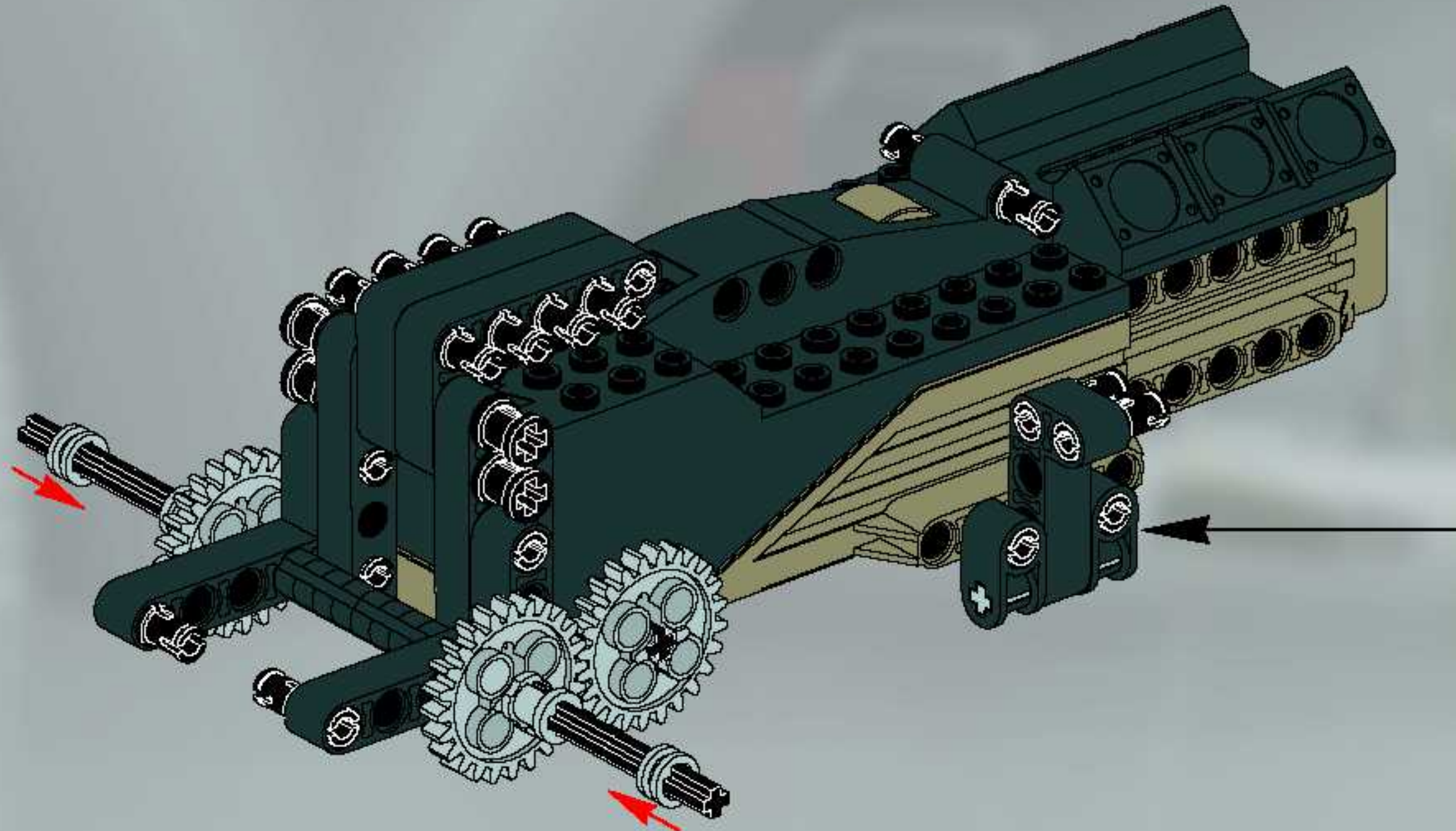
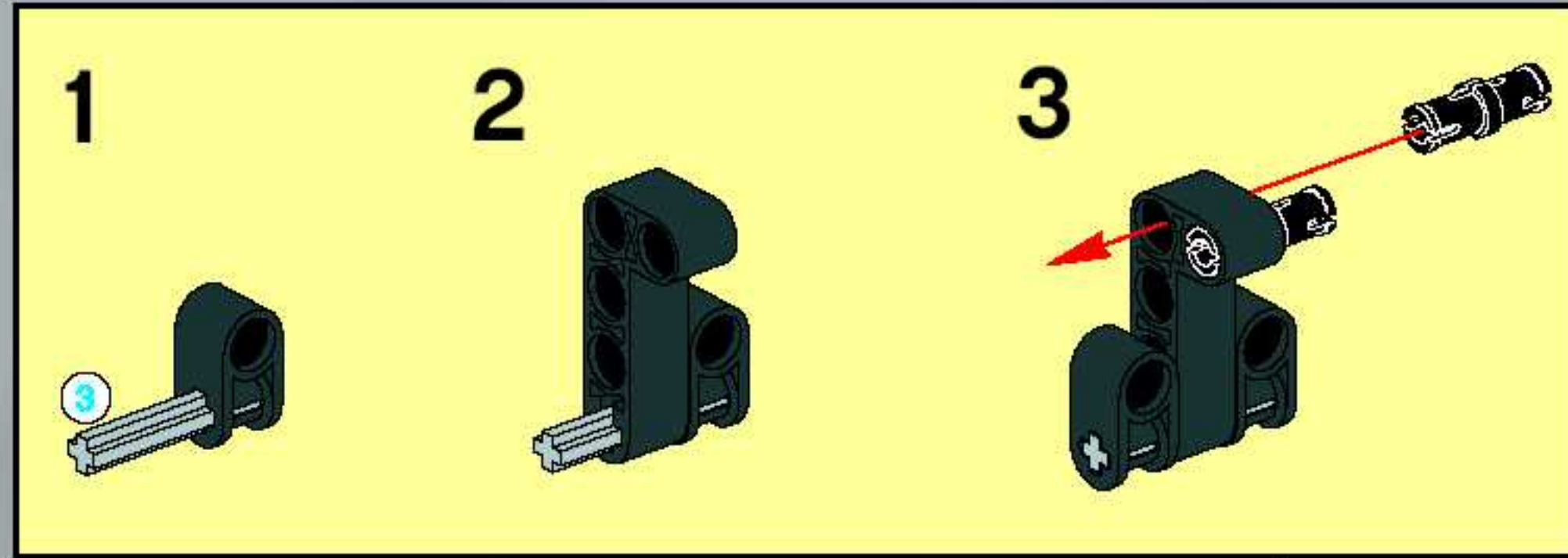
7



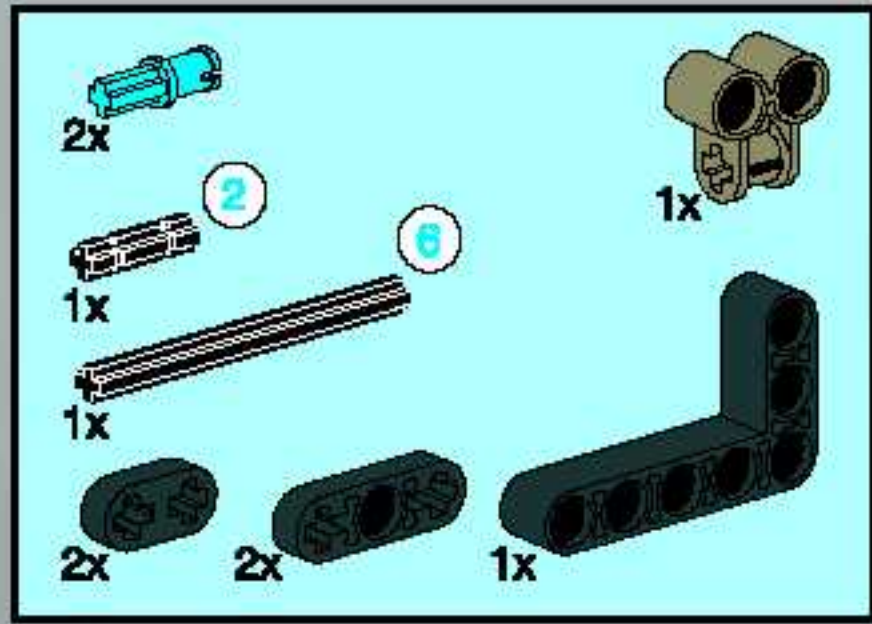




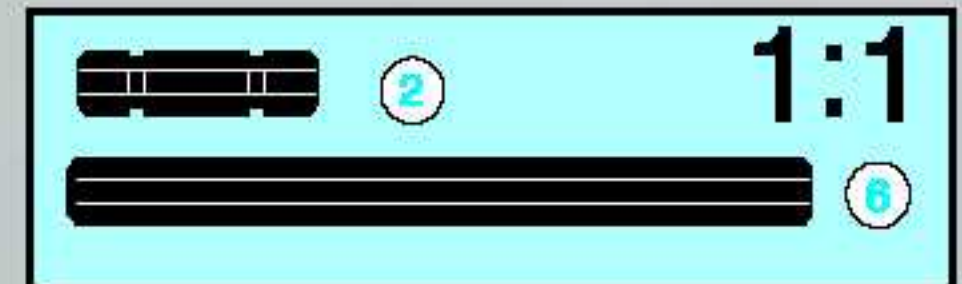
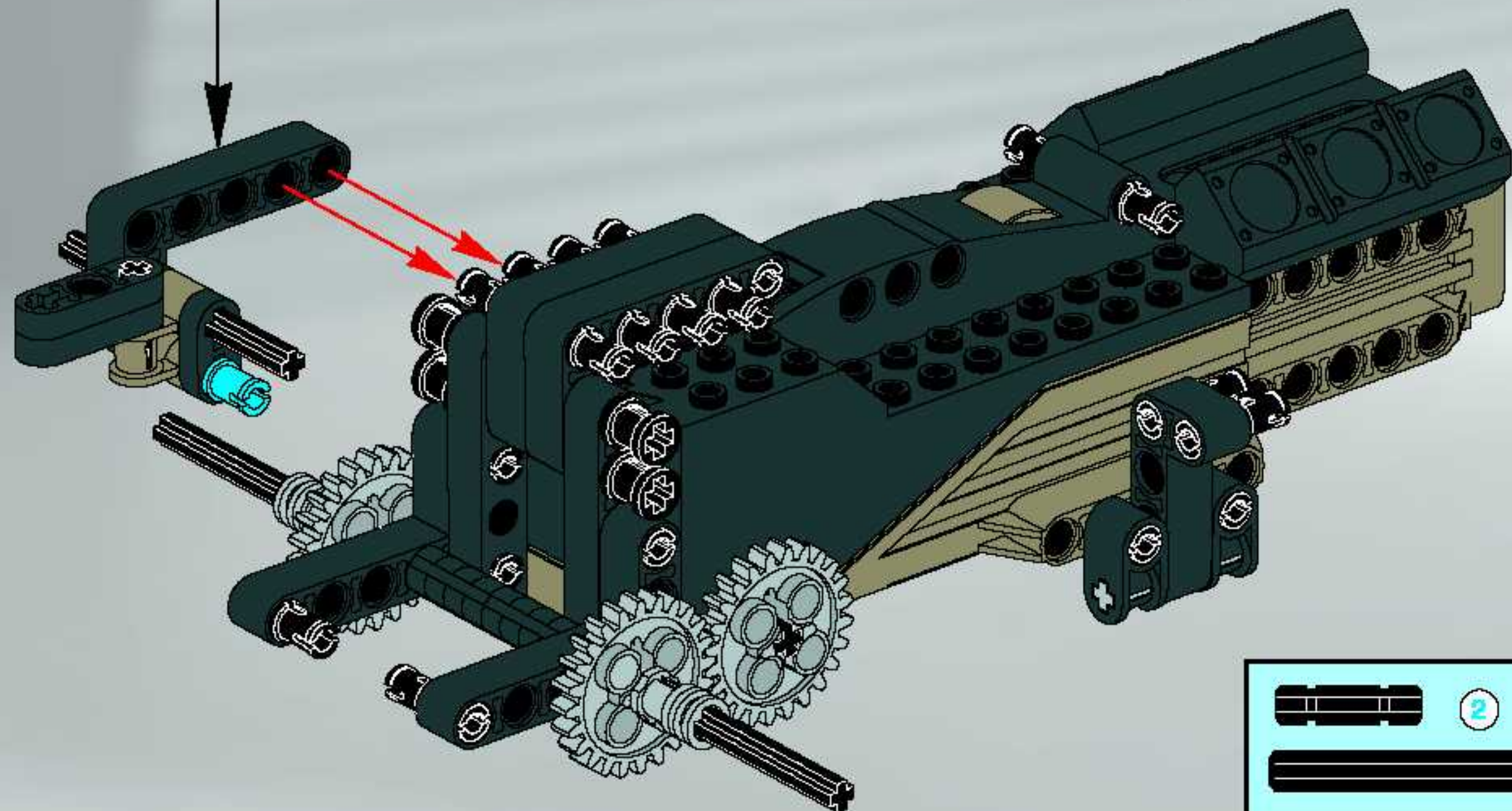
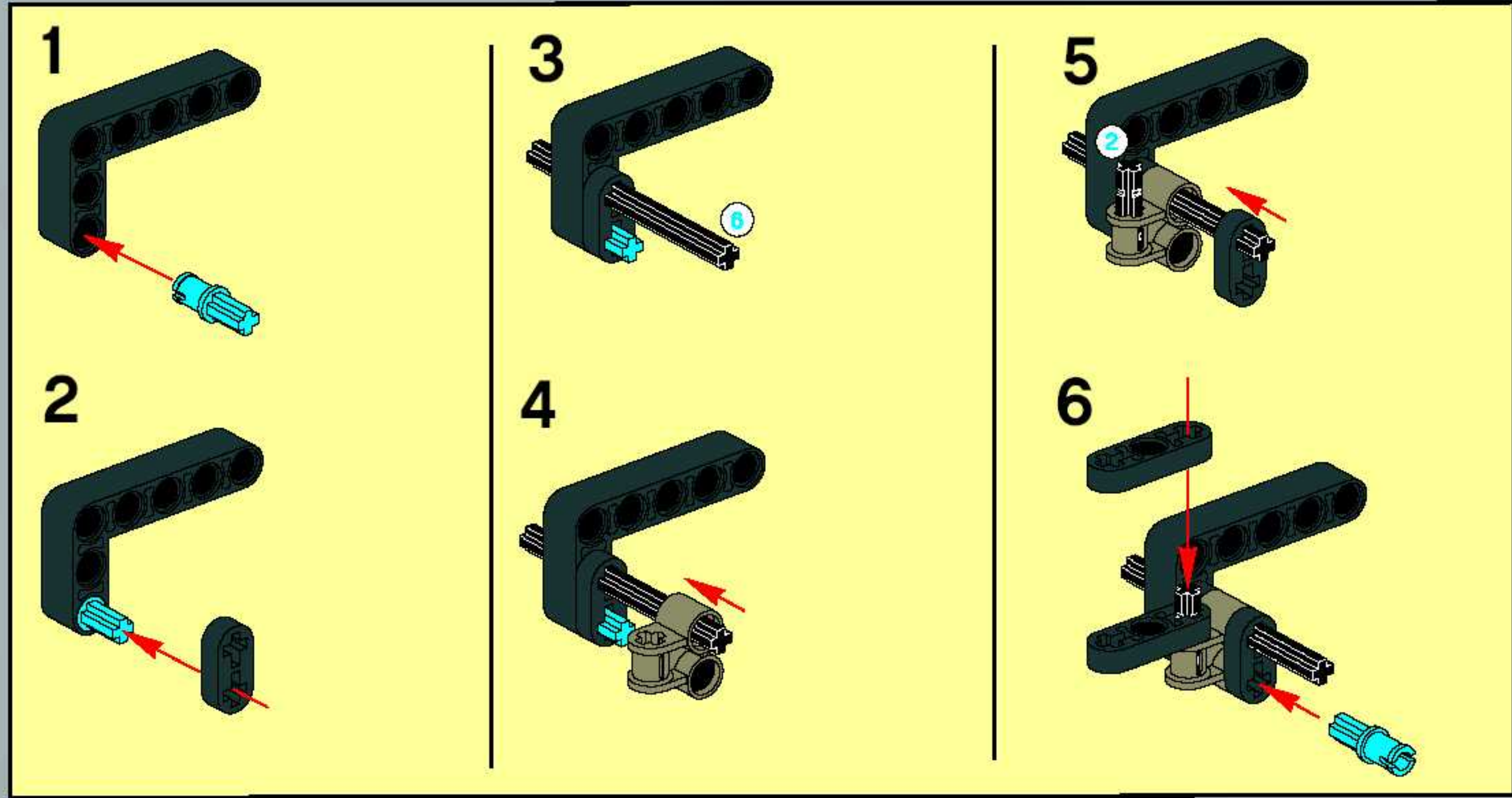
8



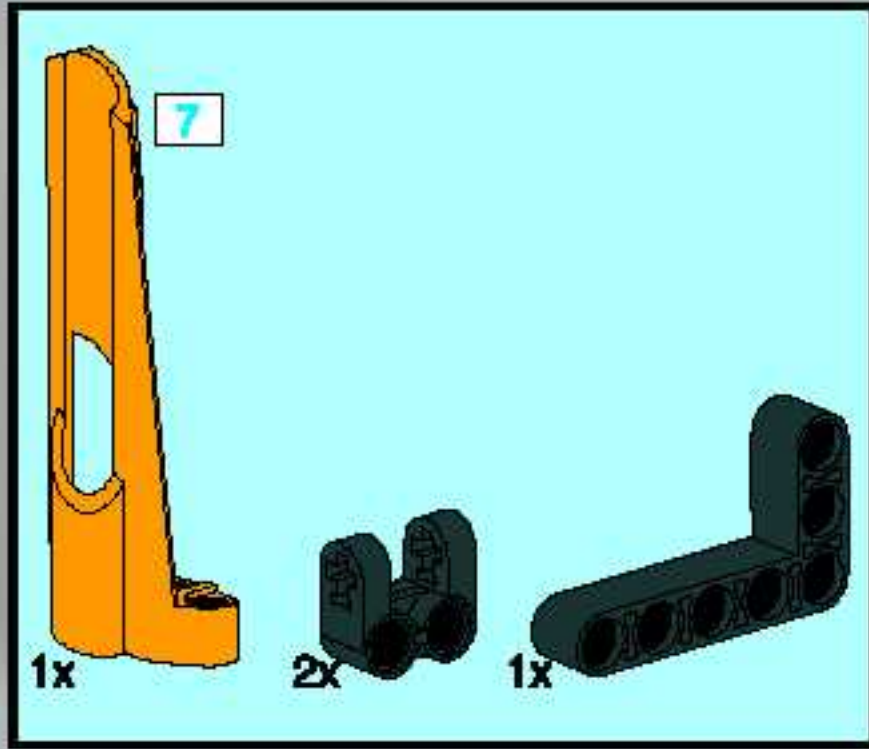




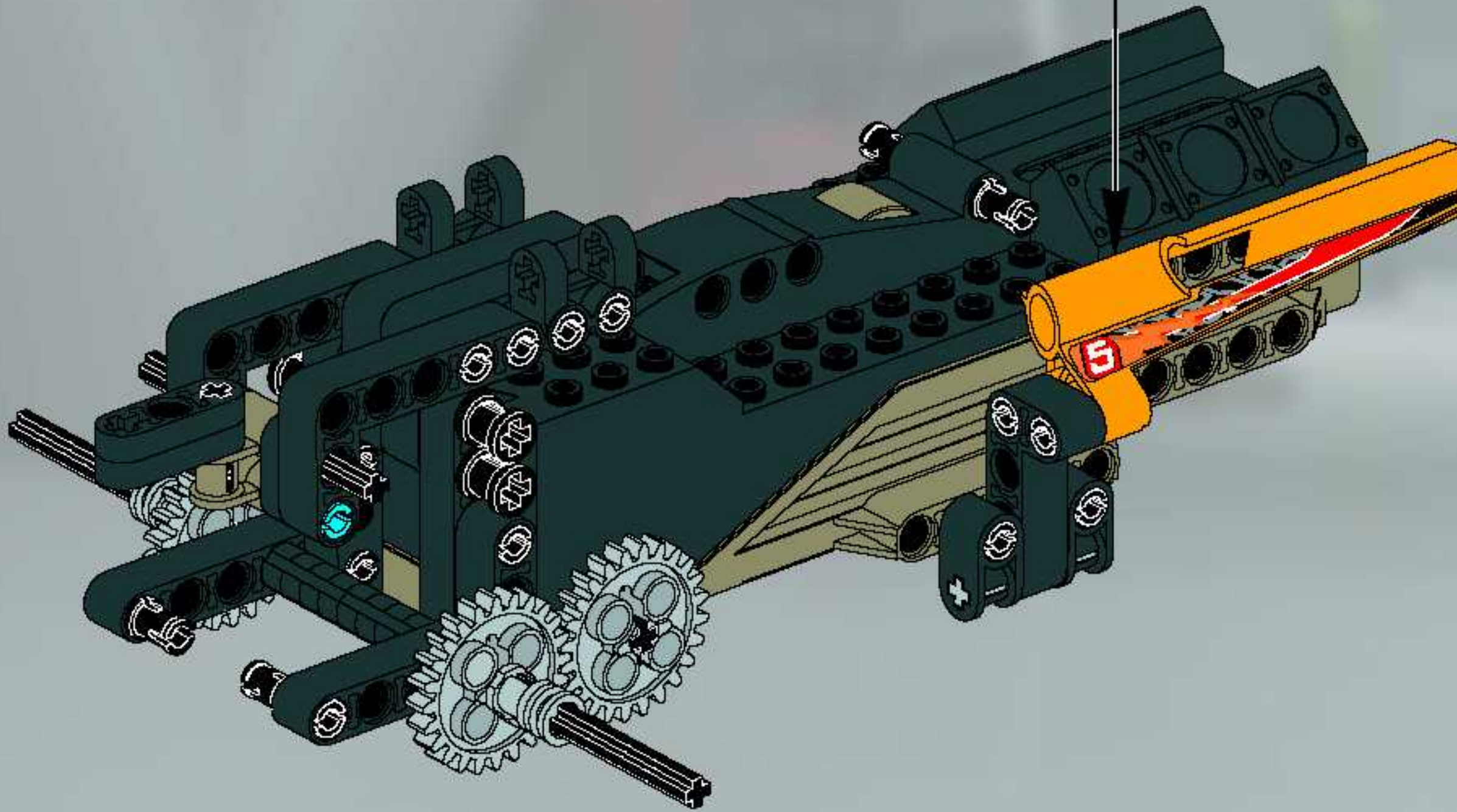
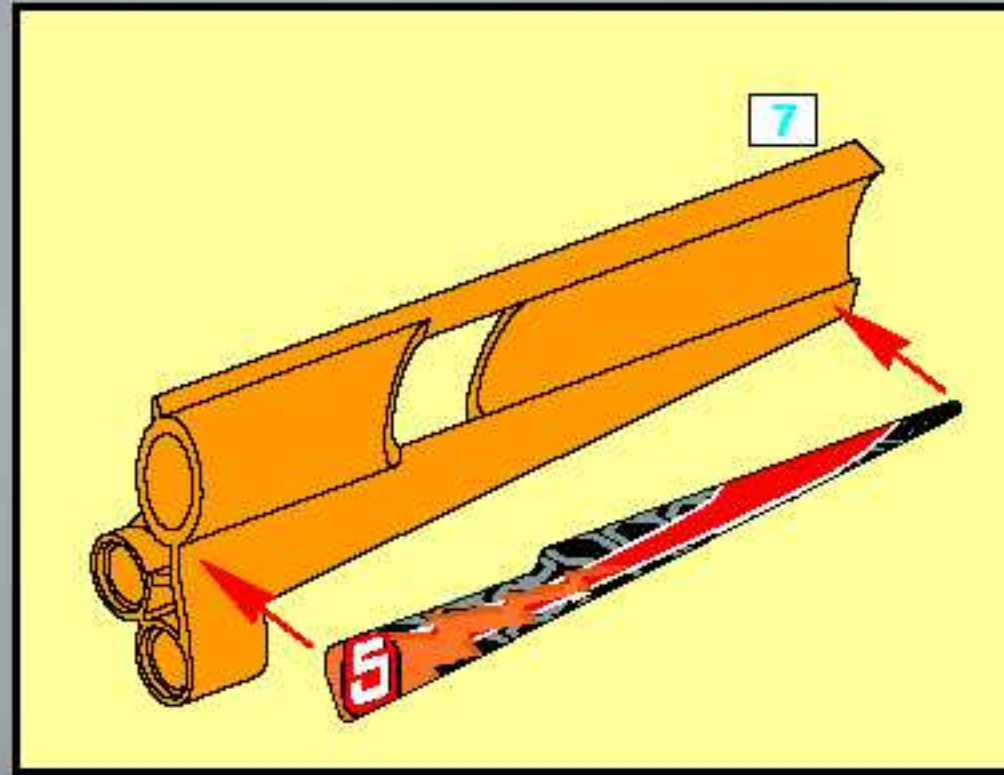
9



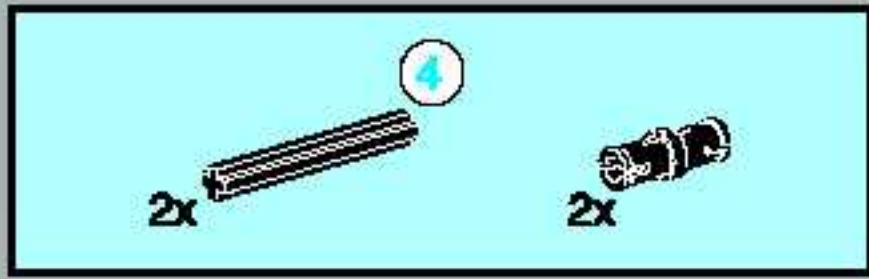




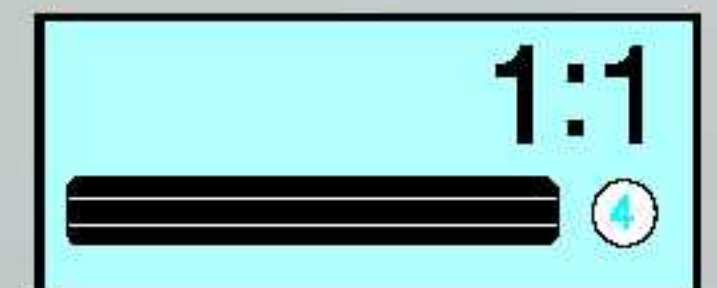
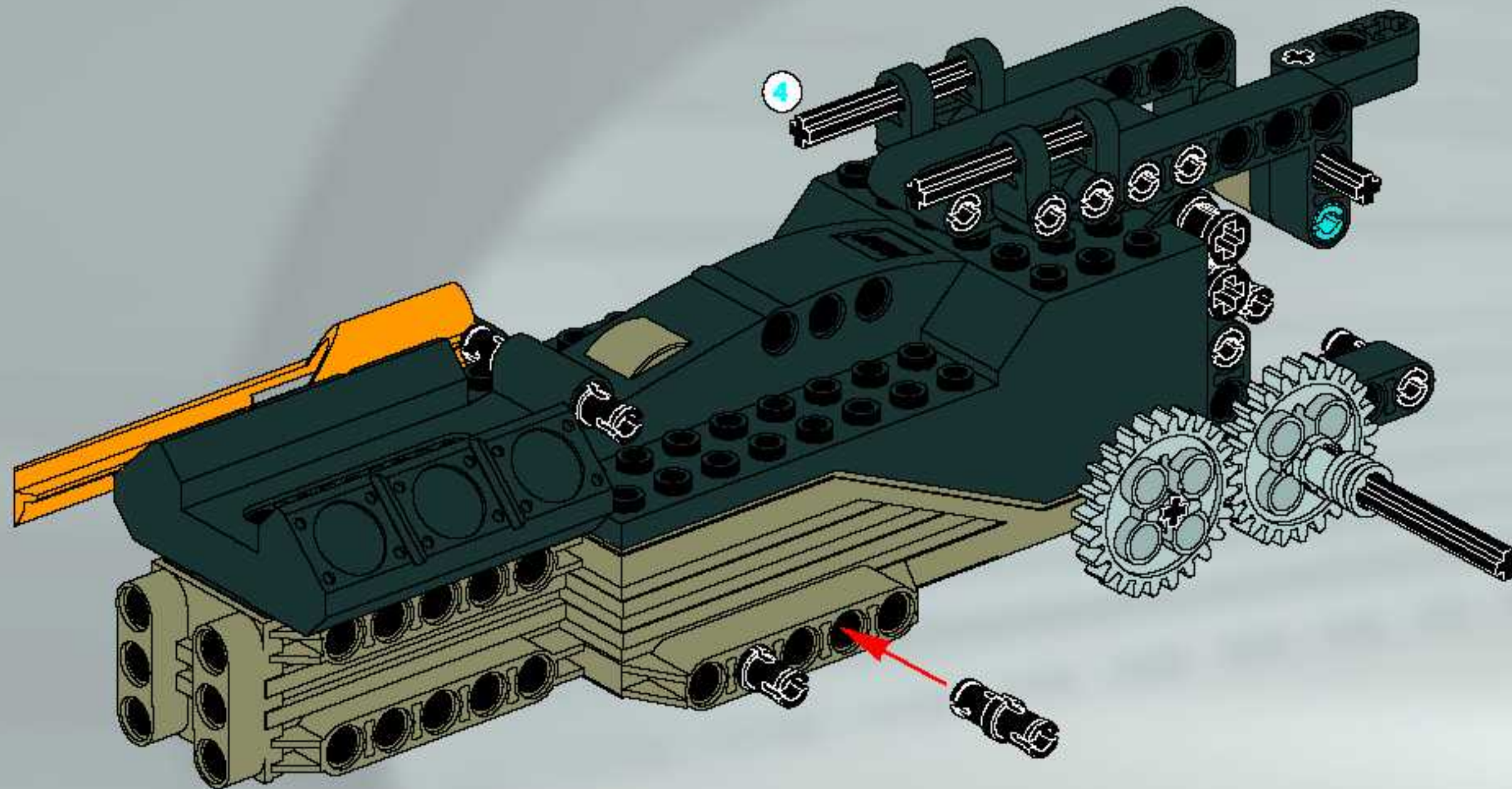
10



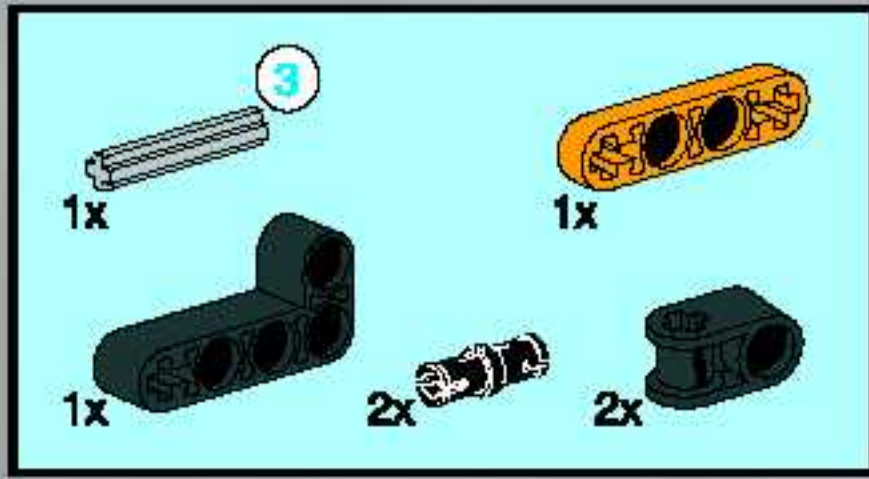




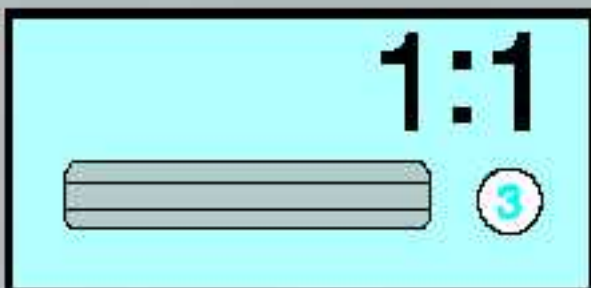
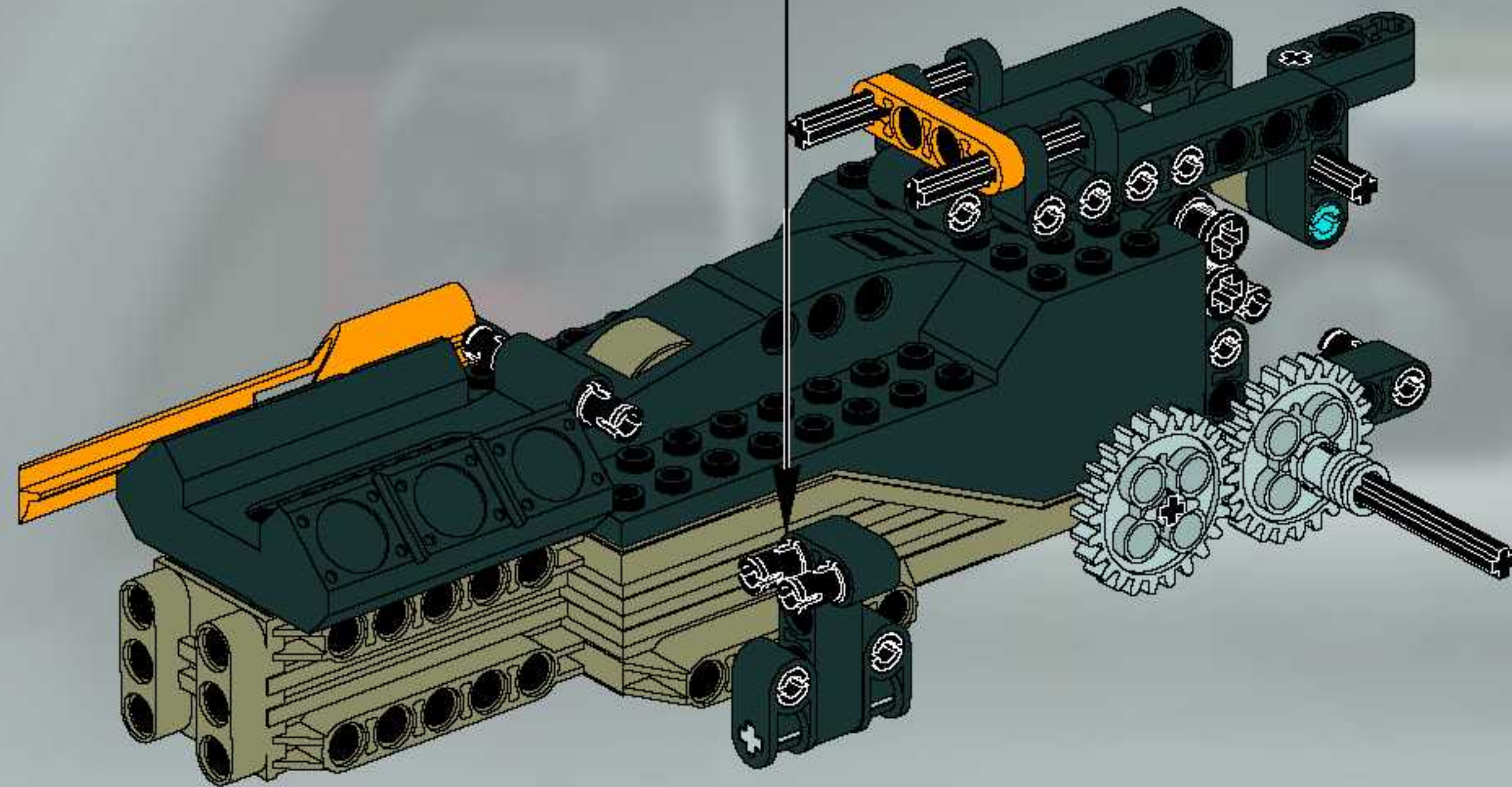
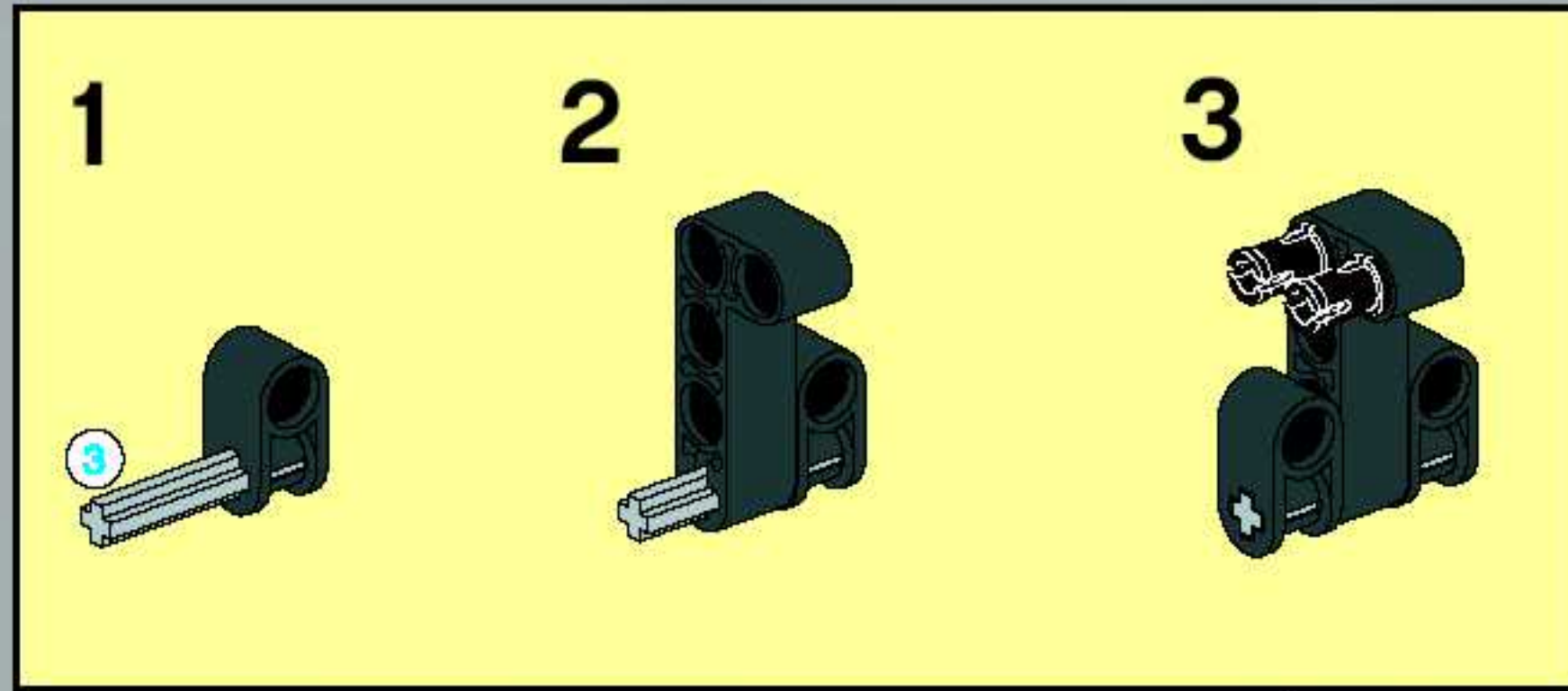
11



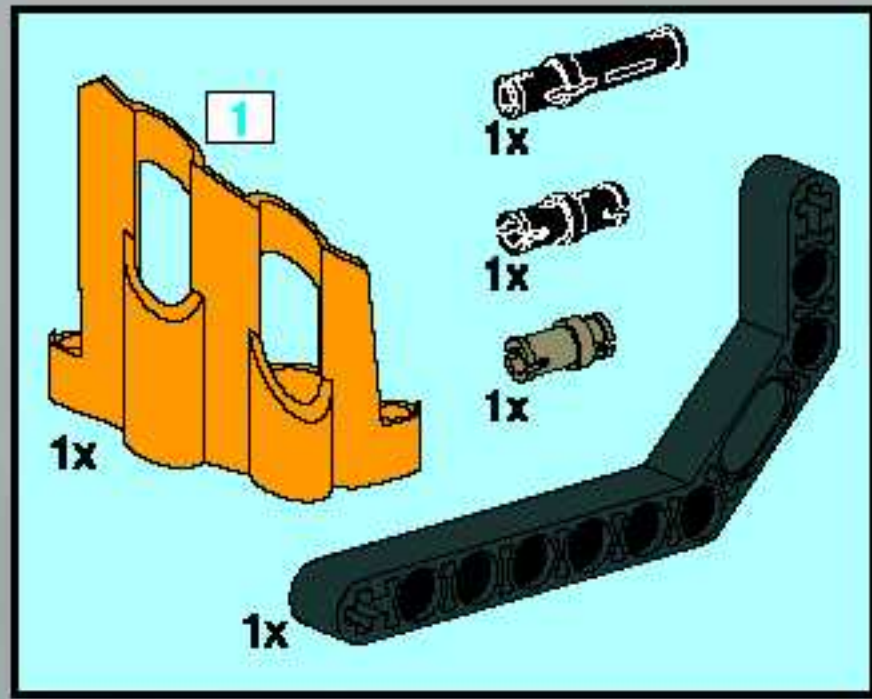




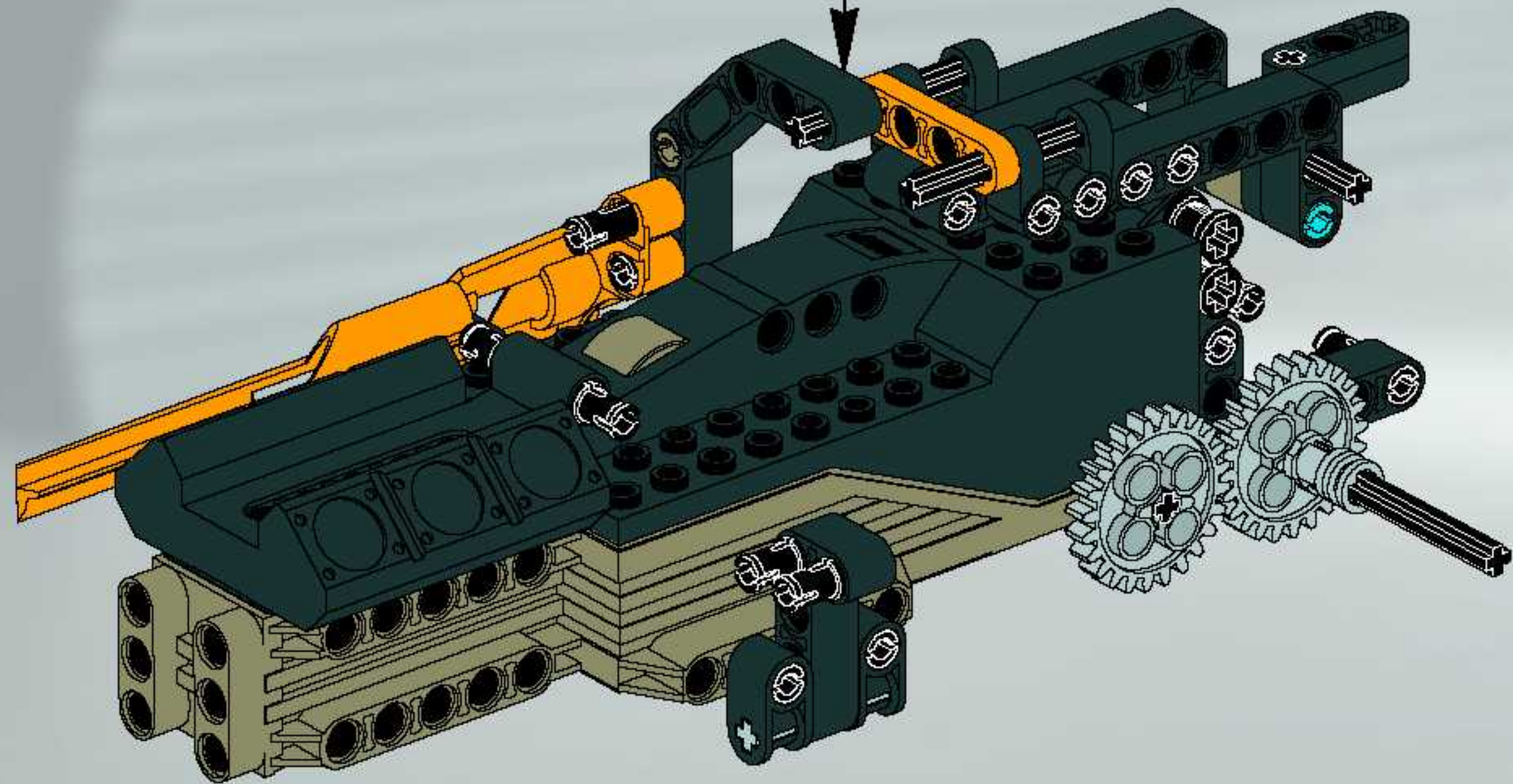
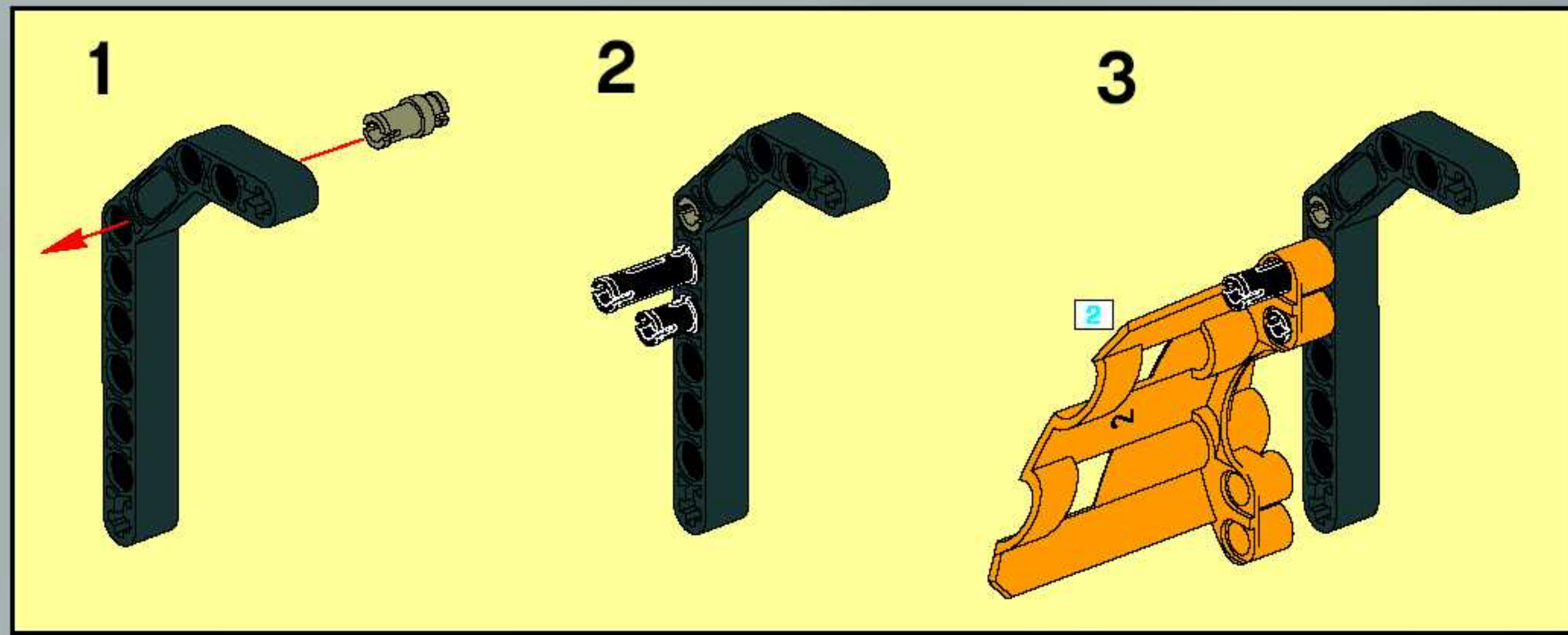
12



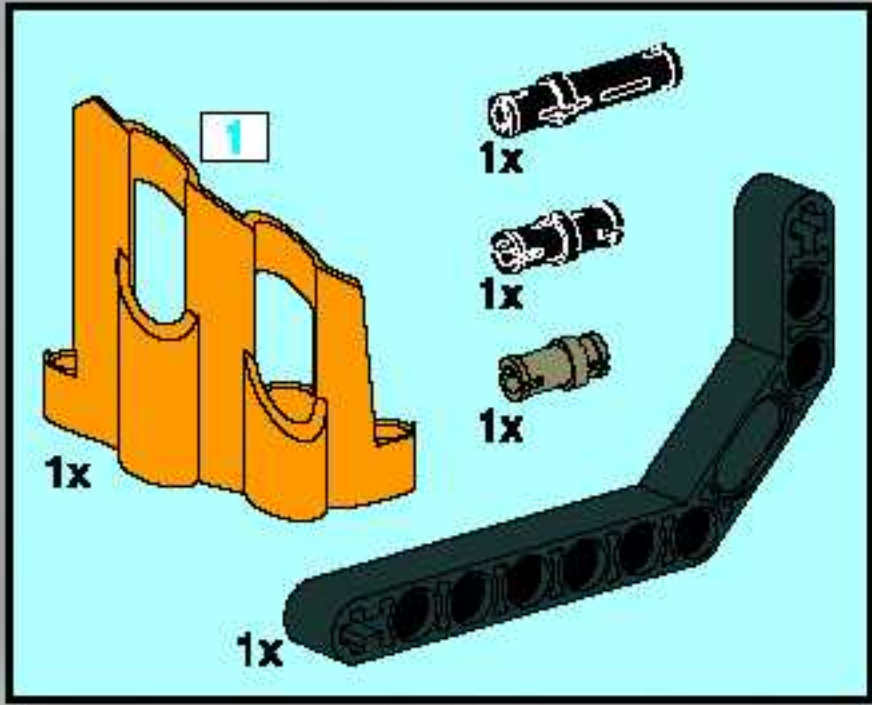




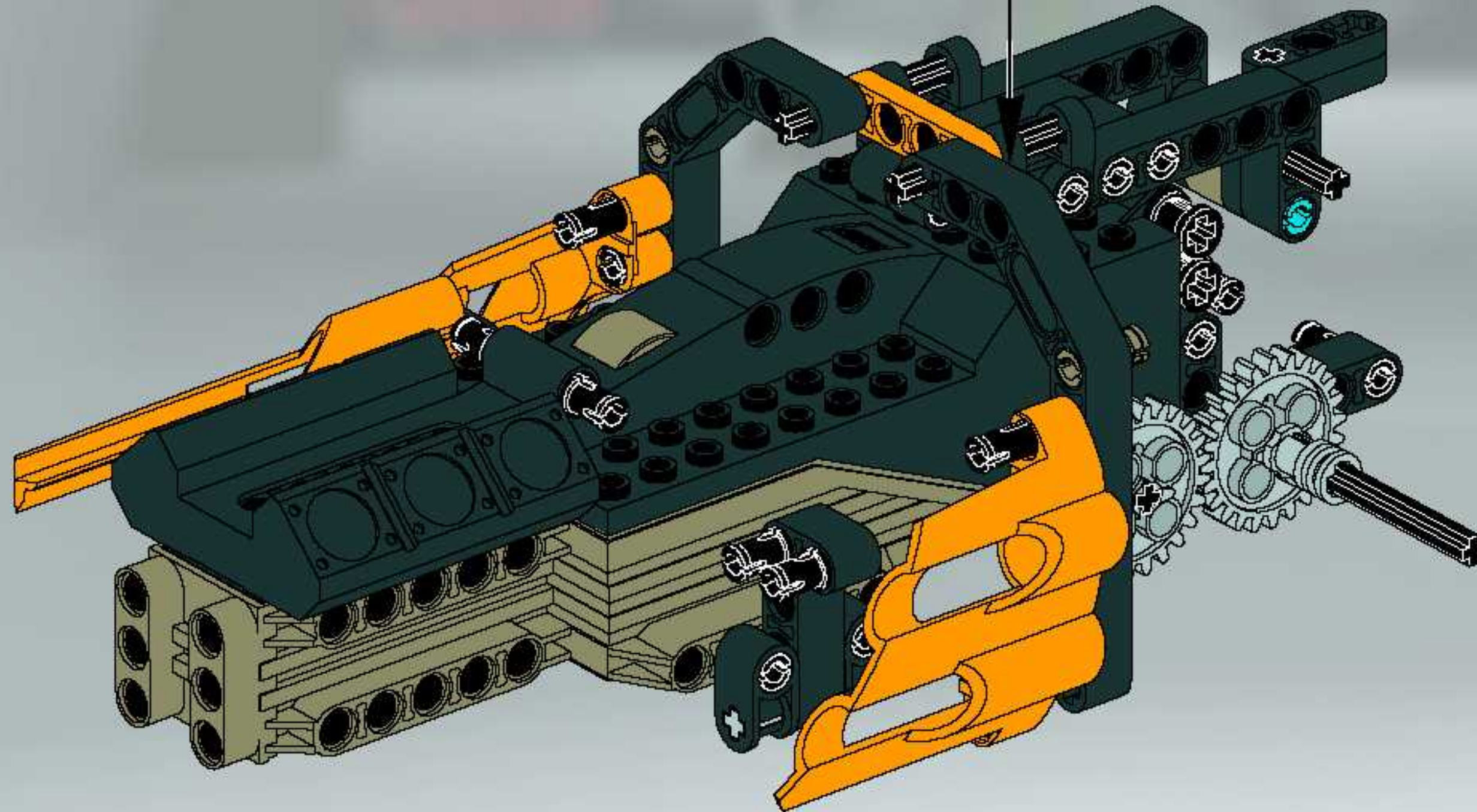
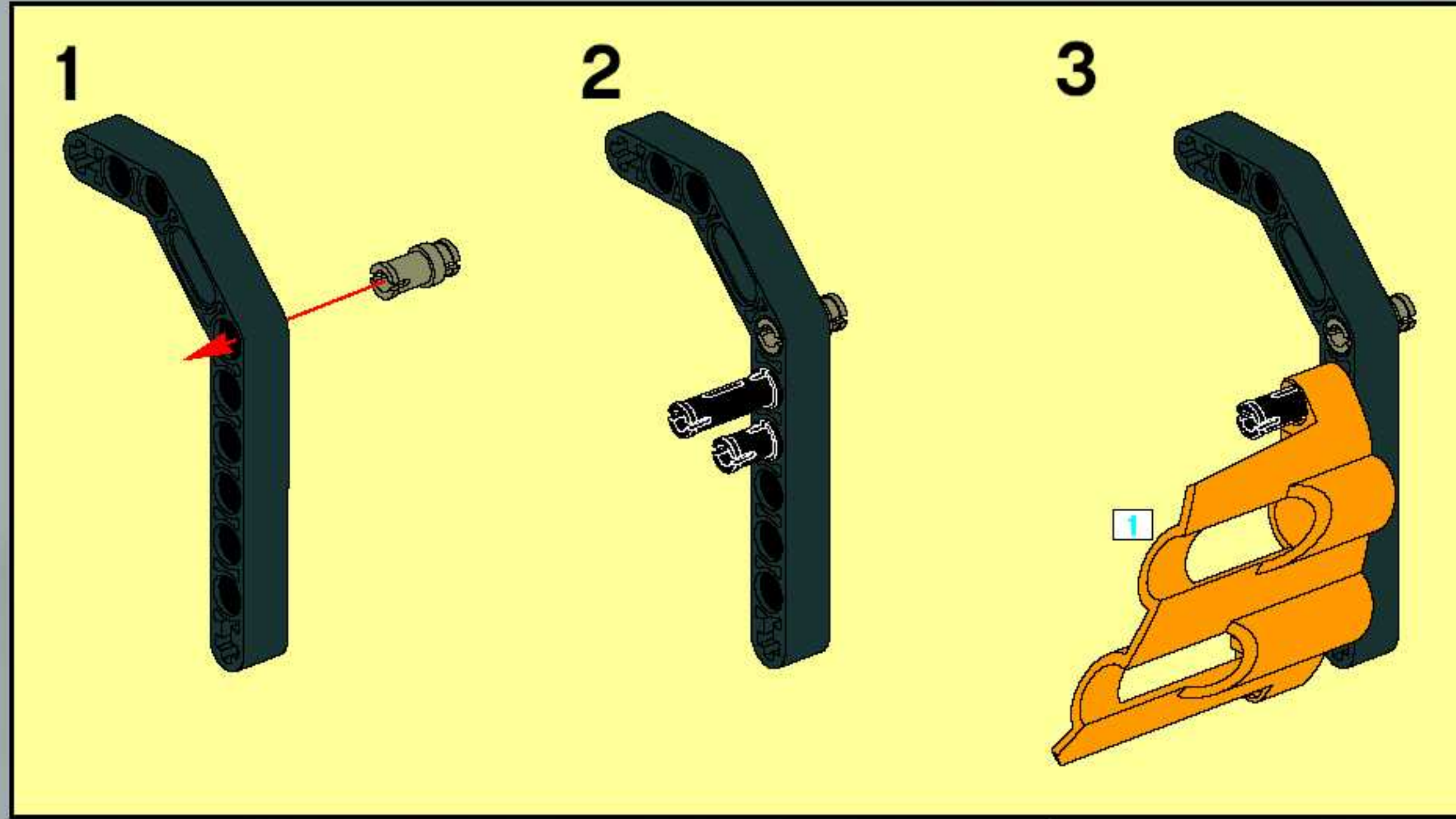
13







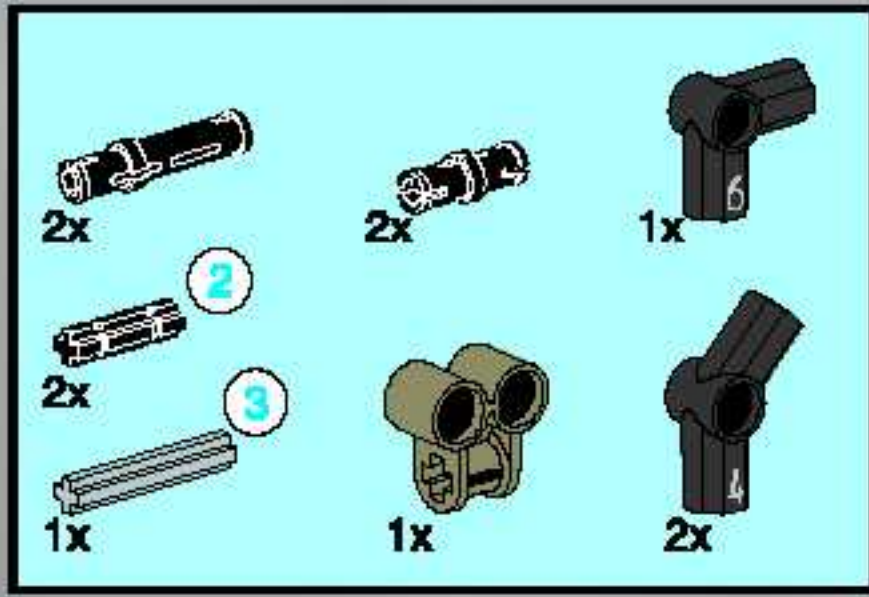
14



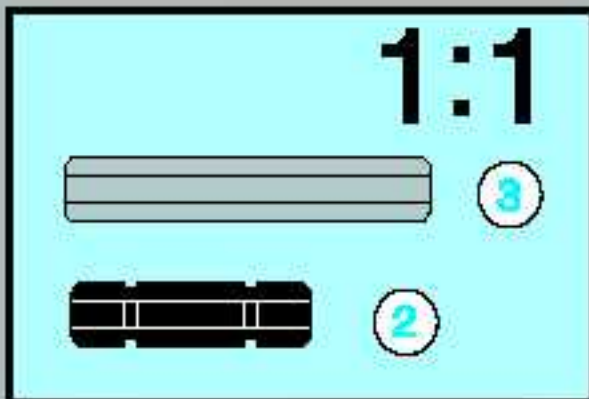
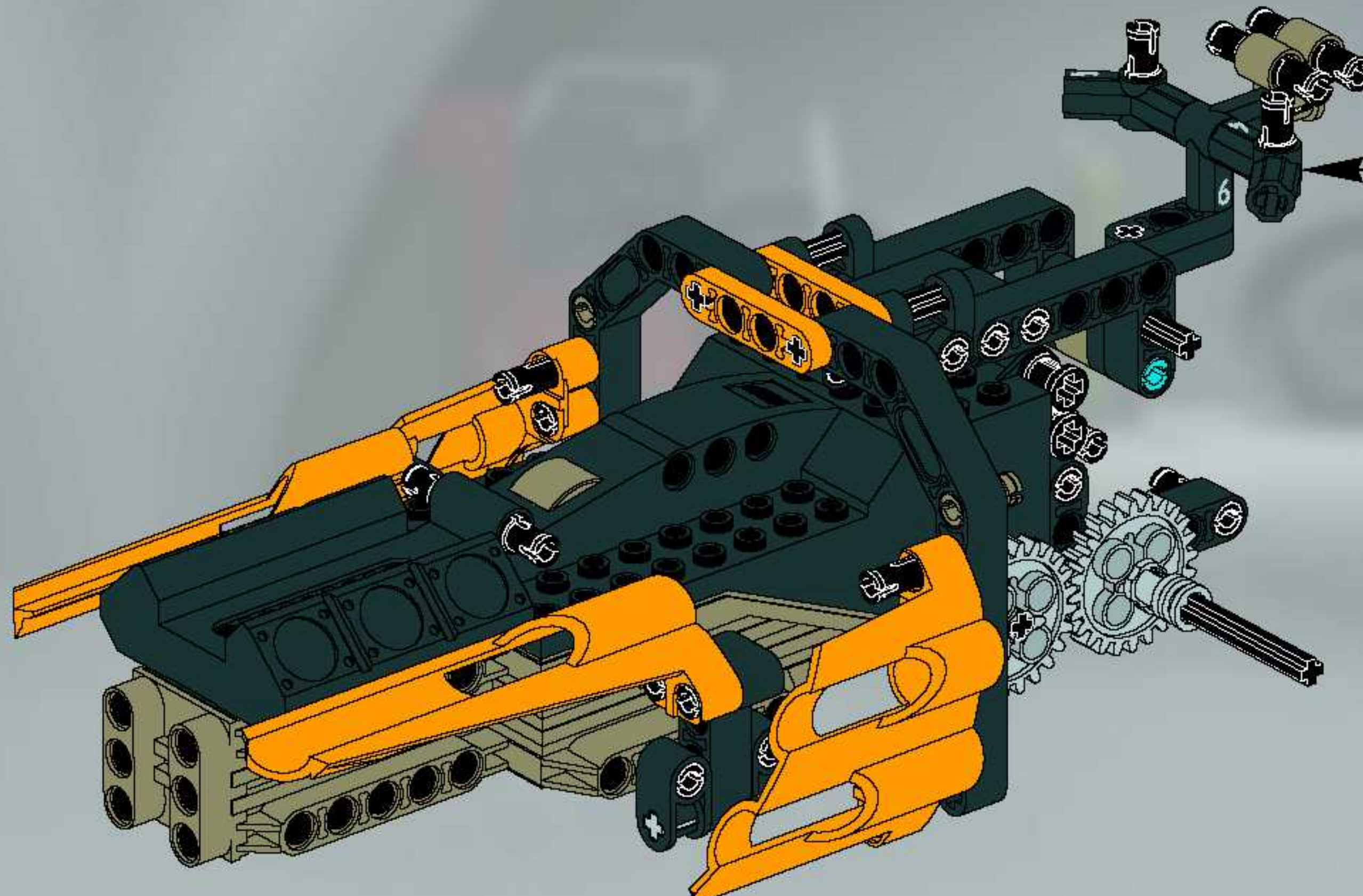
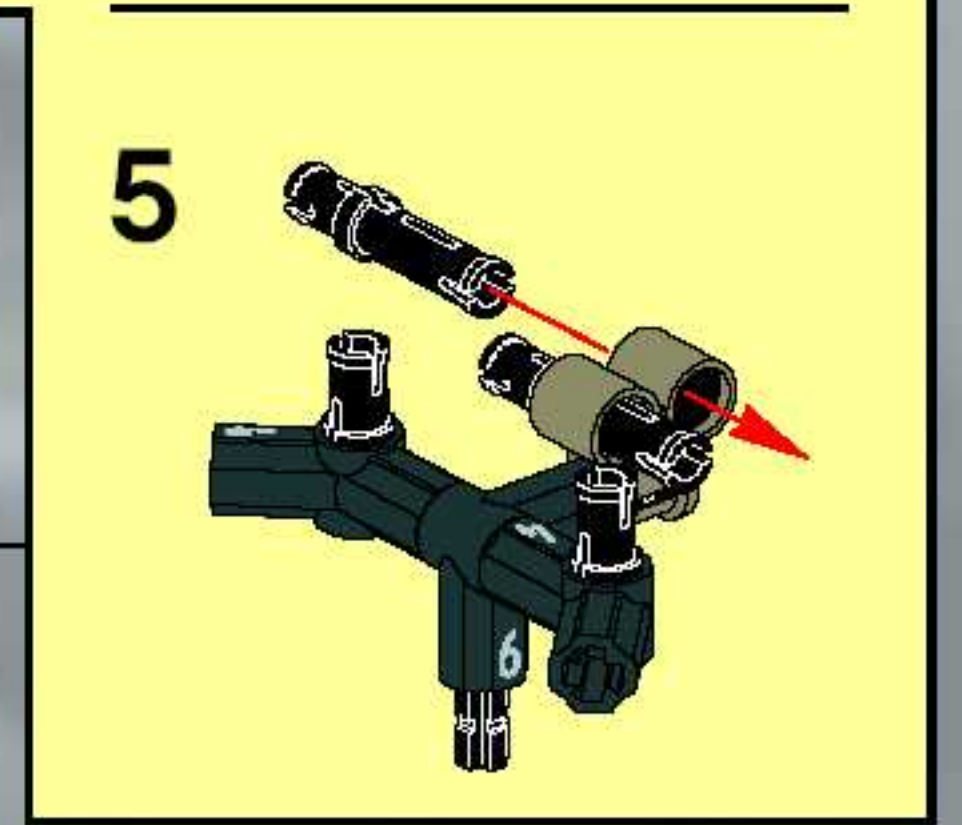
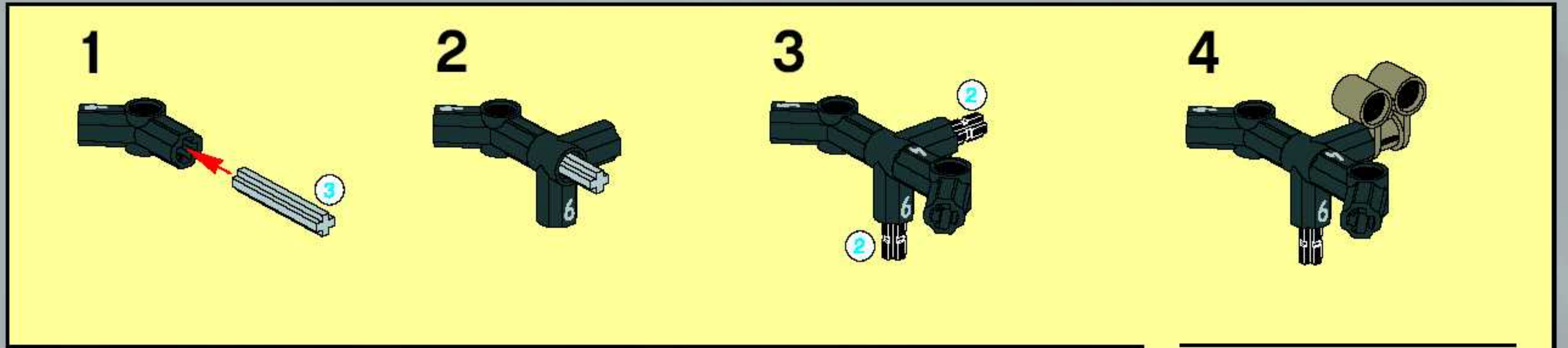




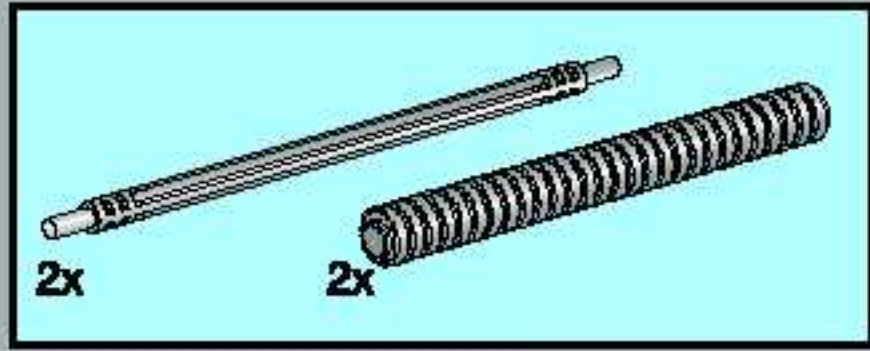




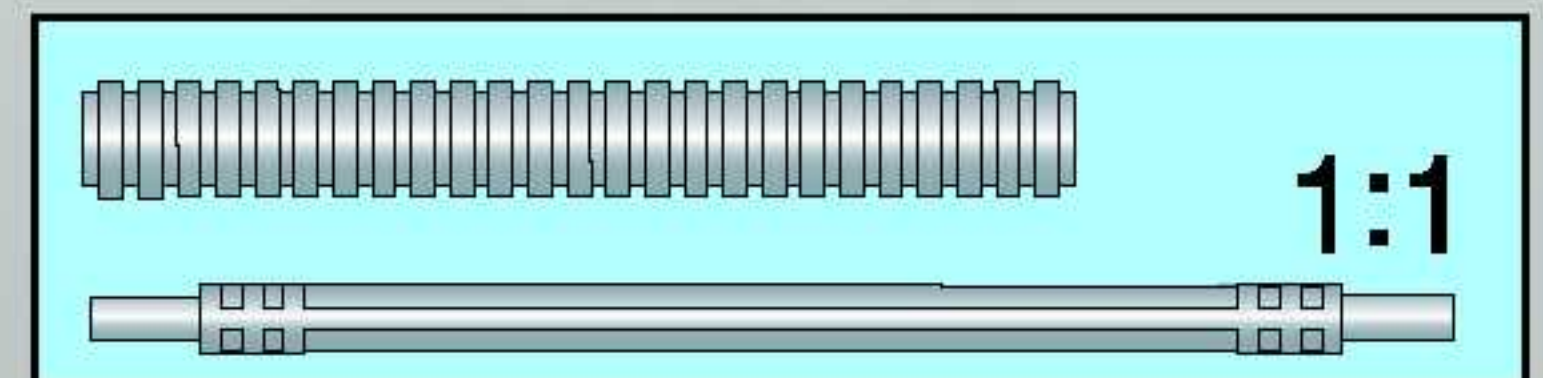
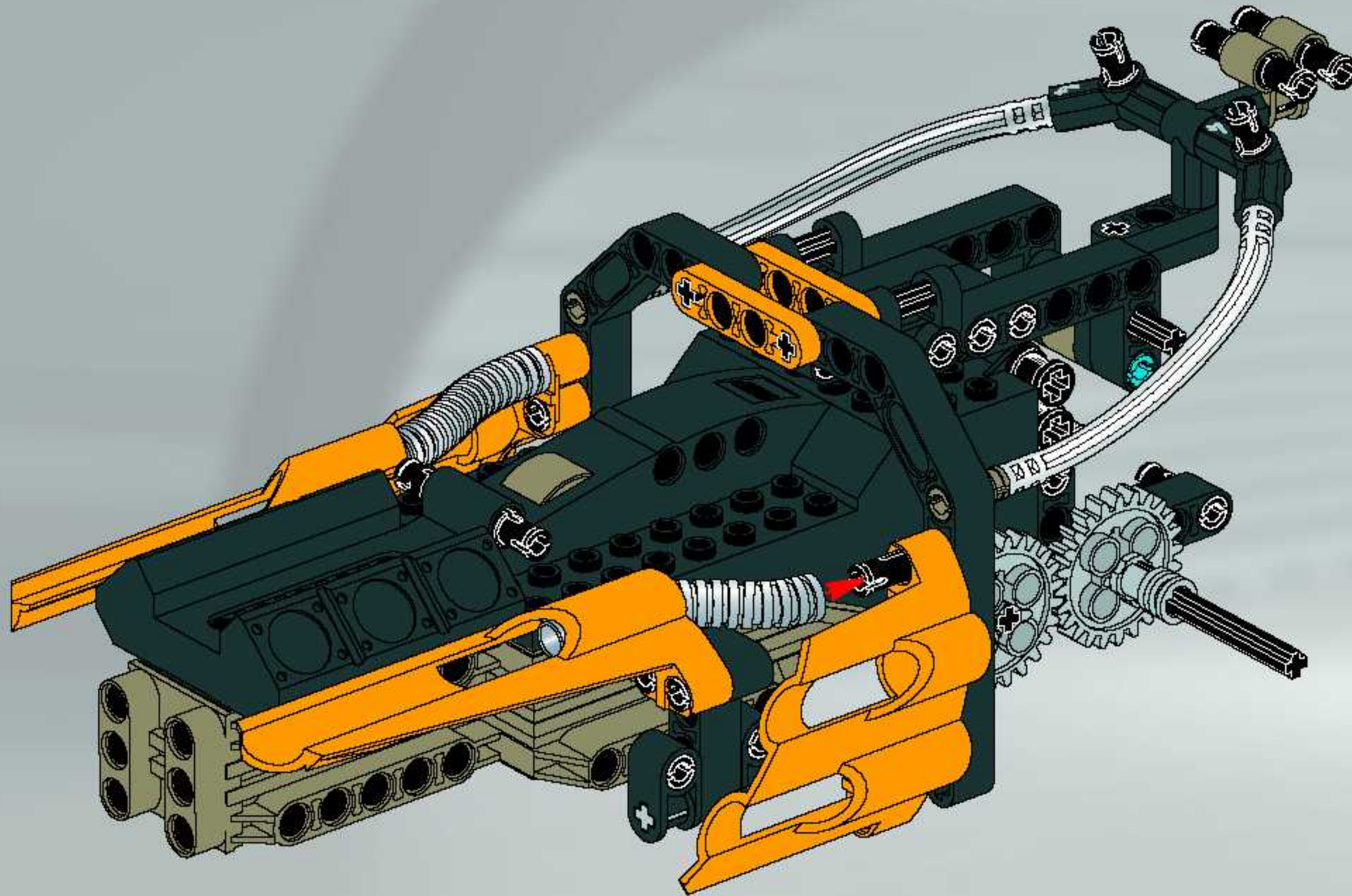
16



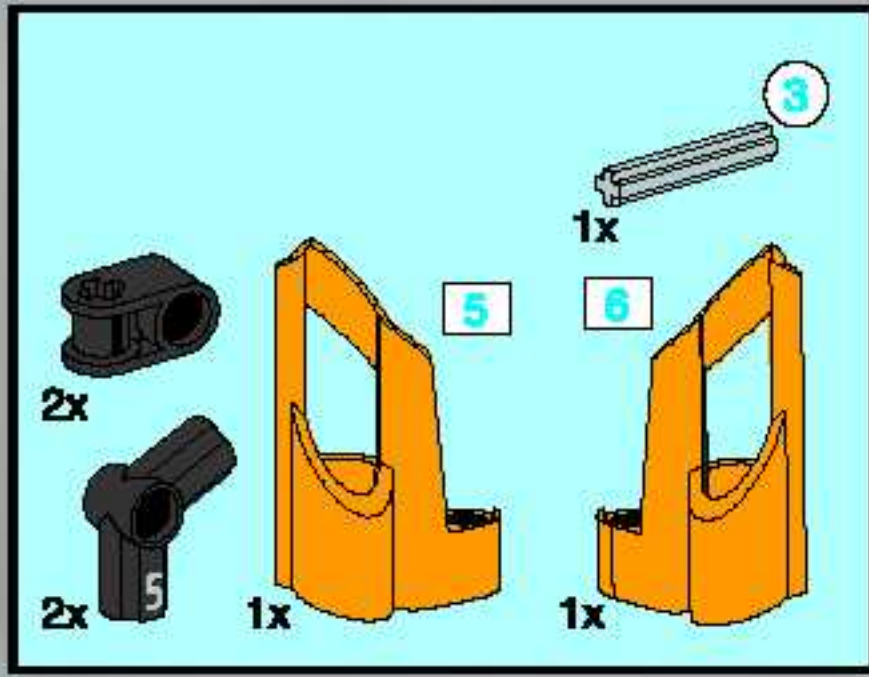




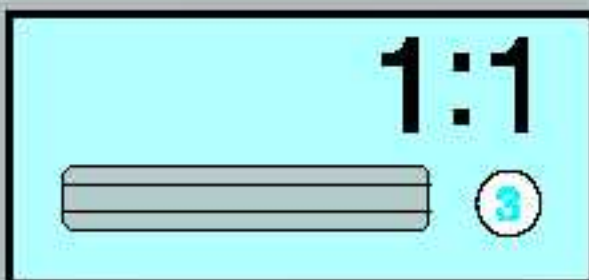
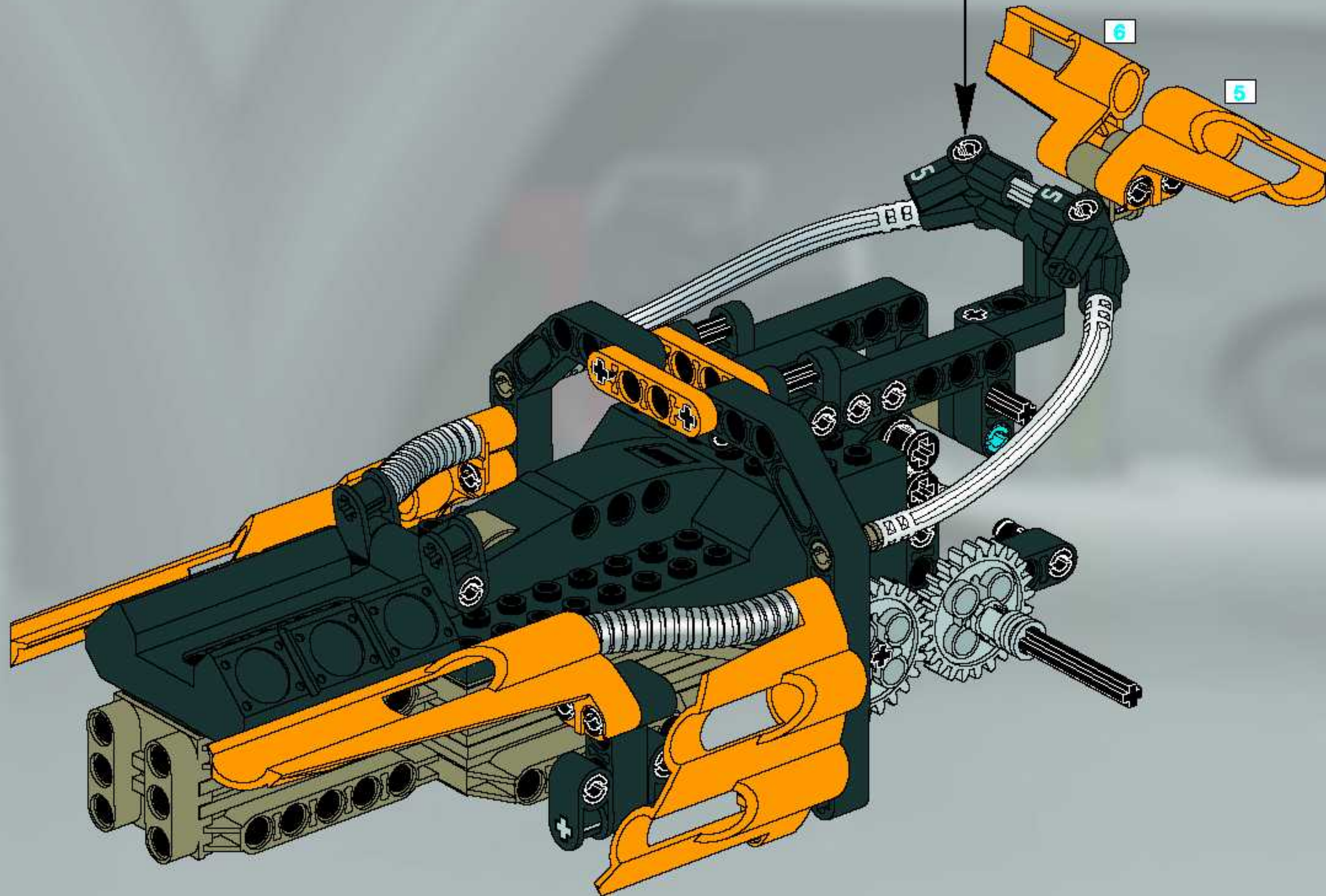
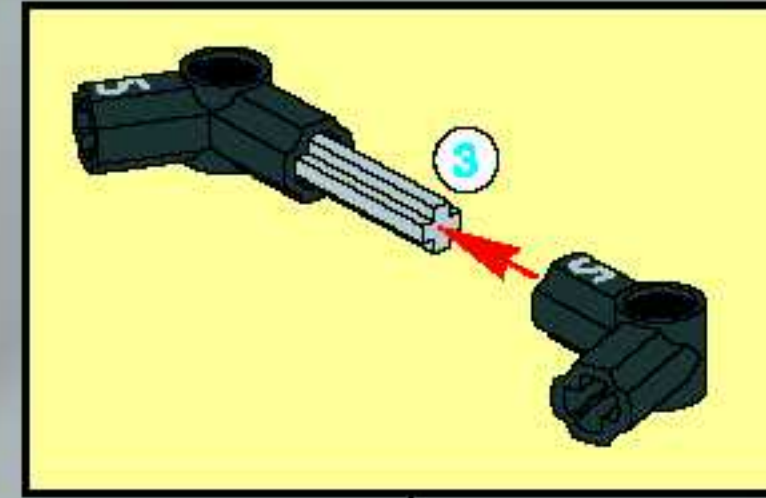
17



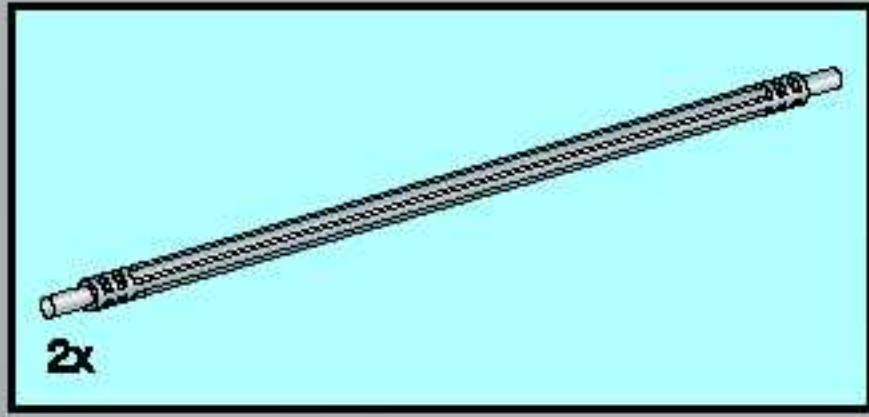




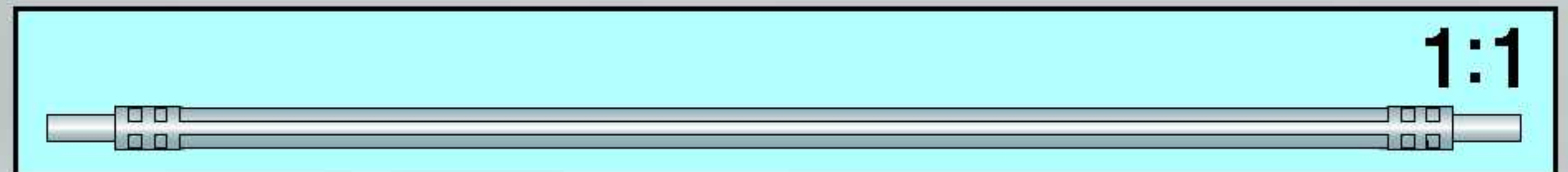
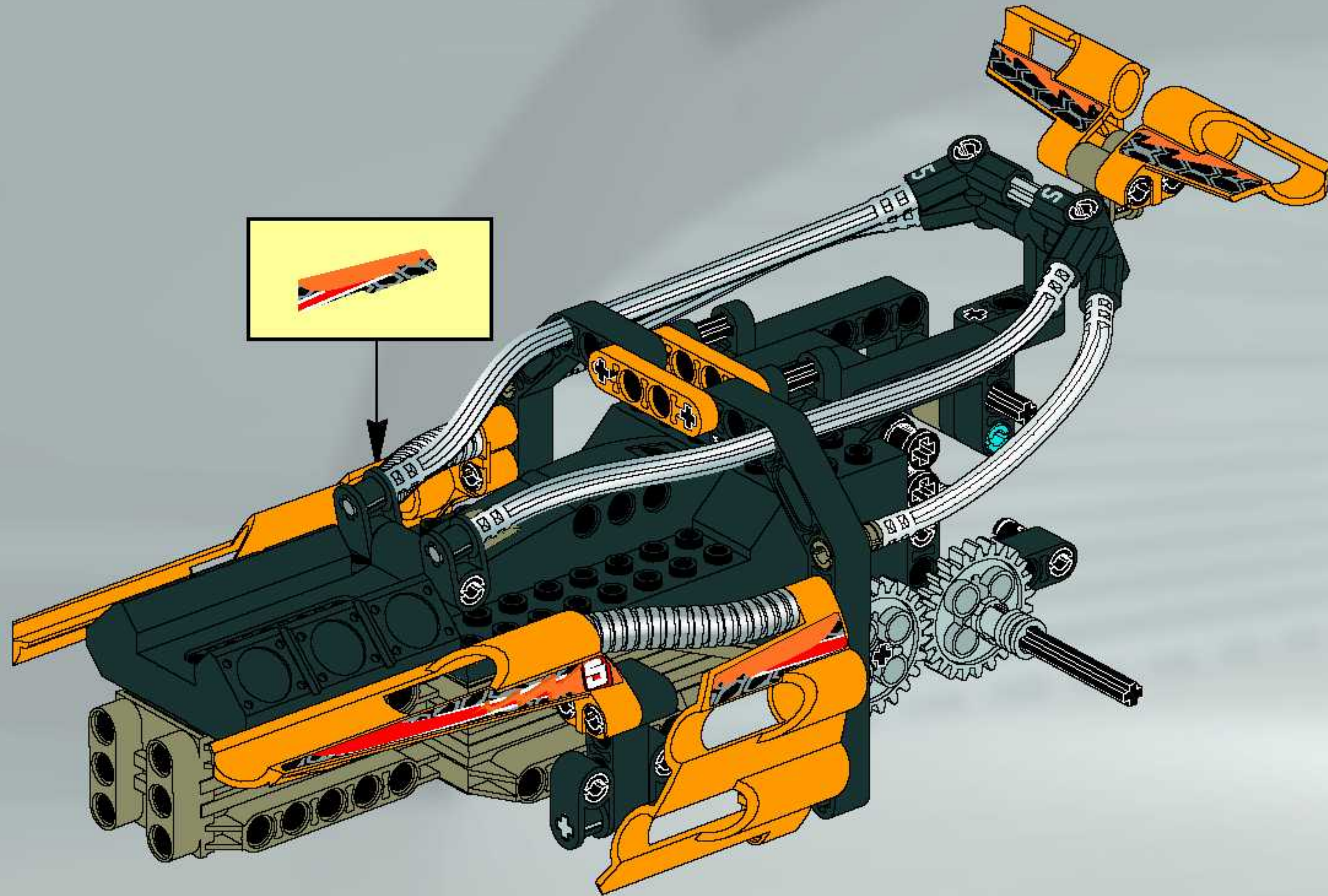
18



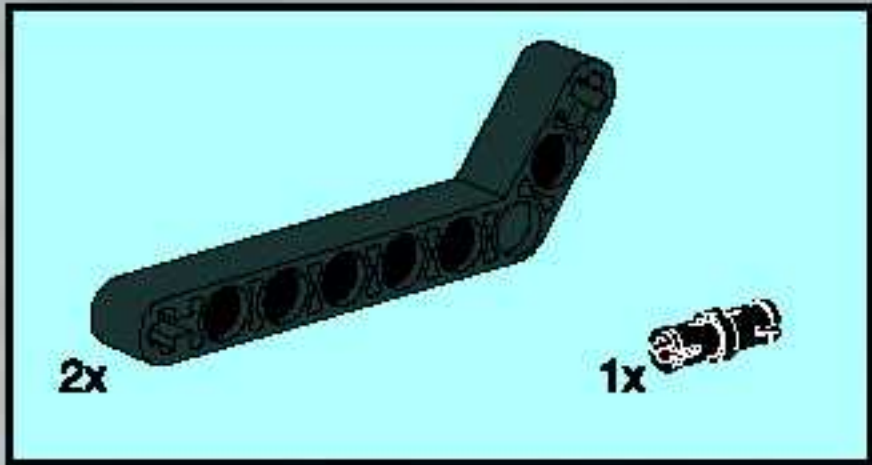
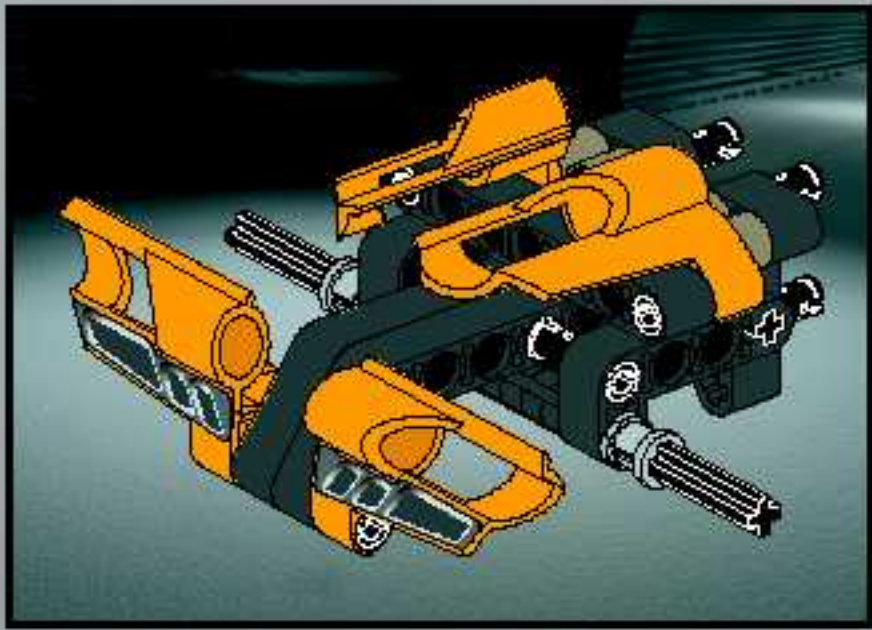




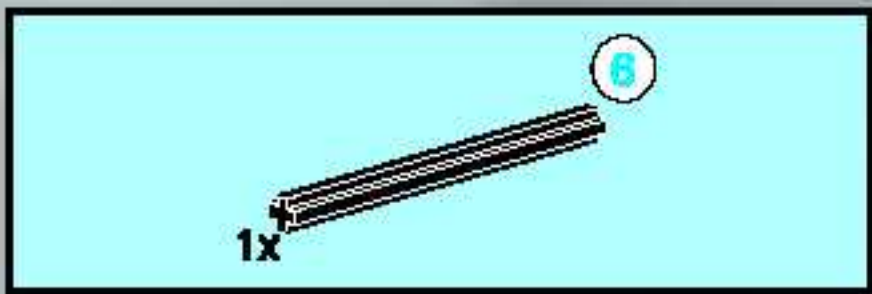
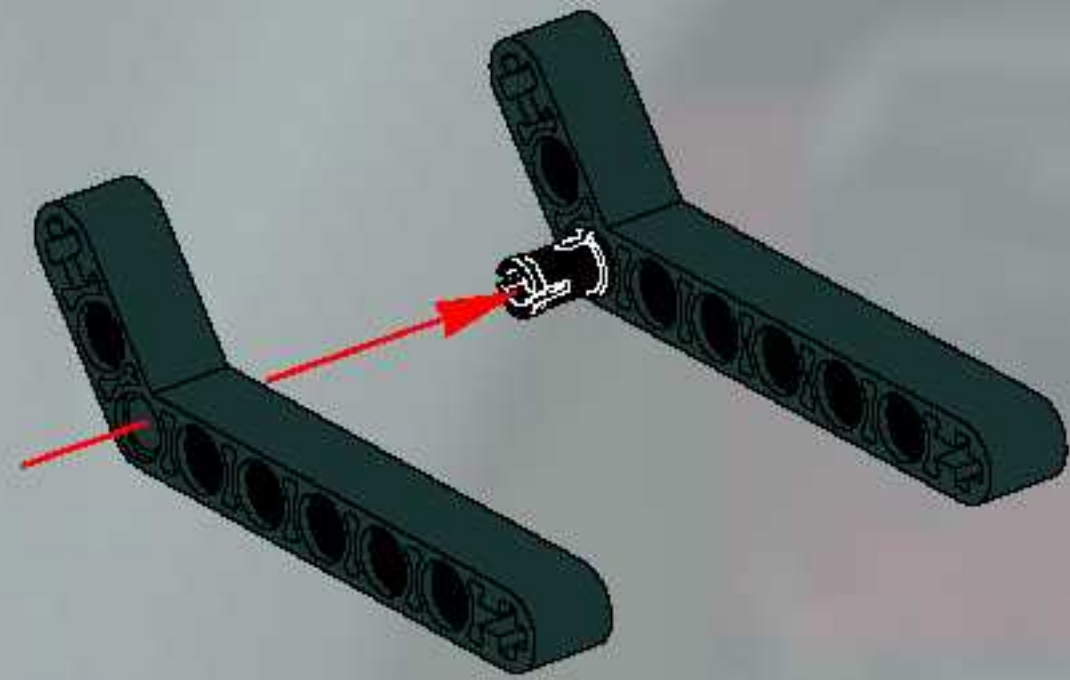
19



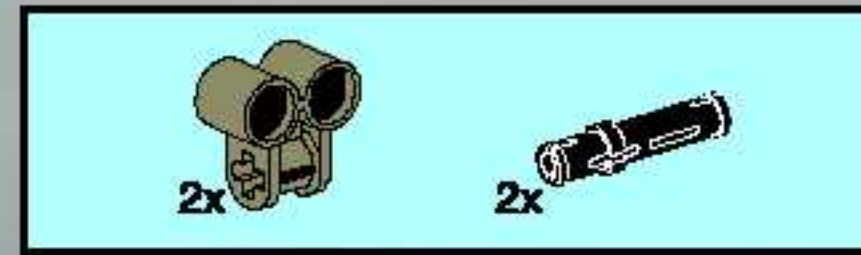
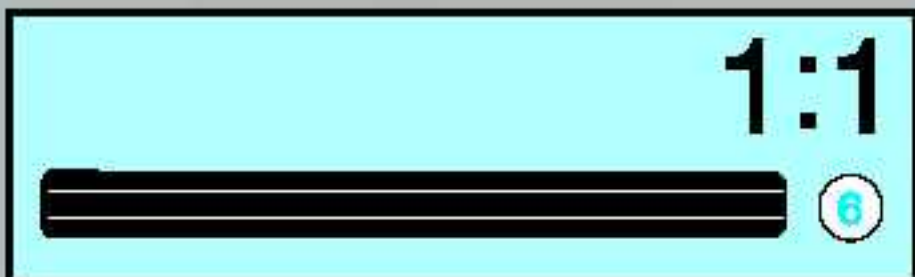
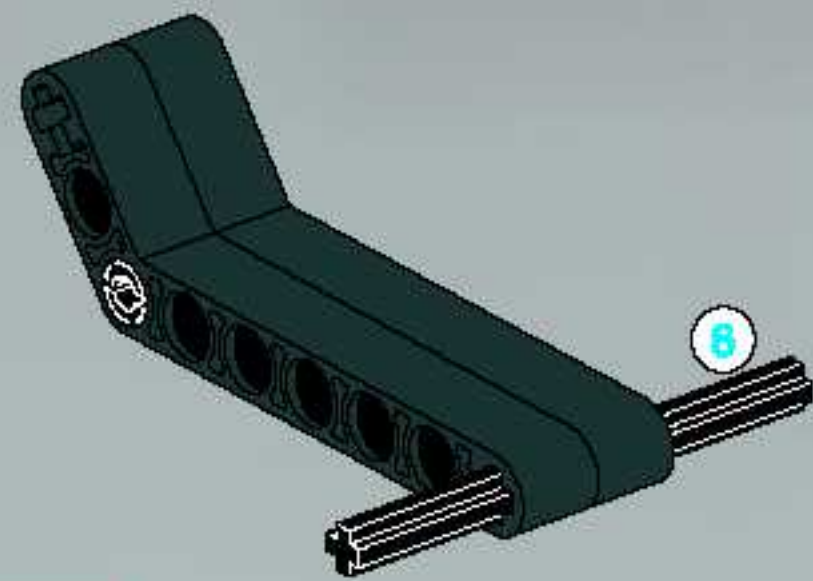




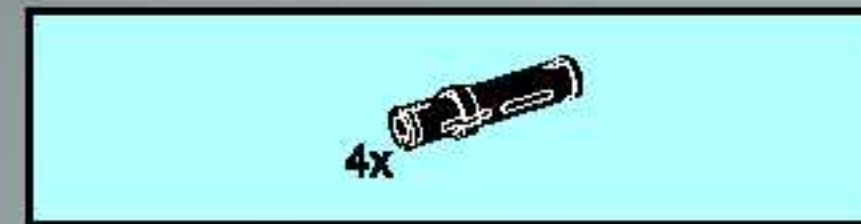
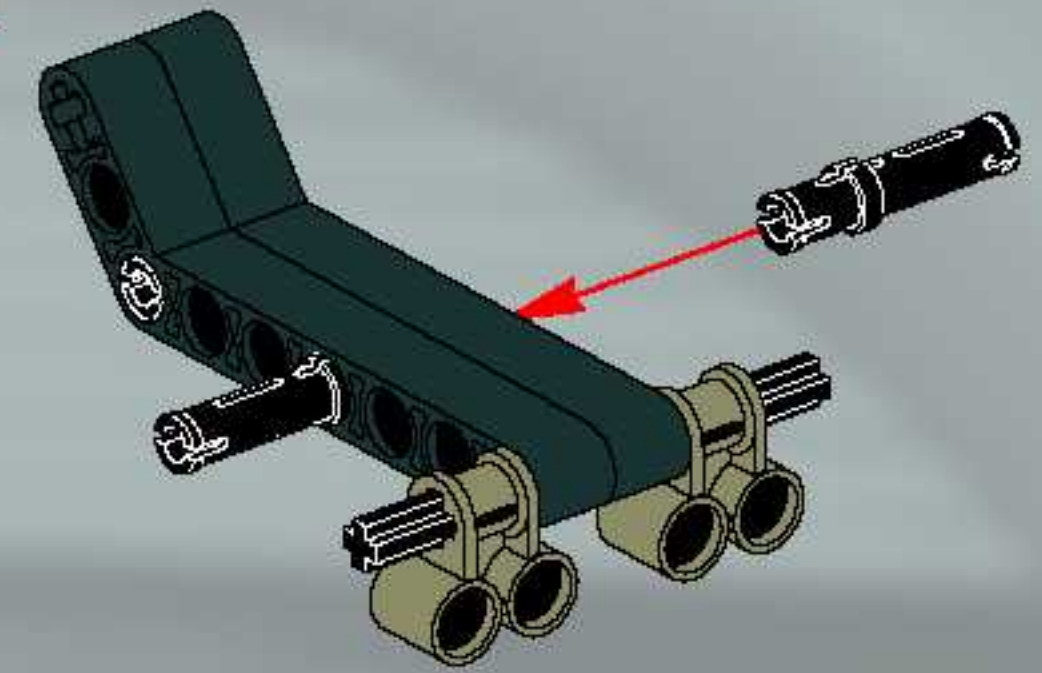
1



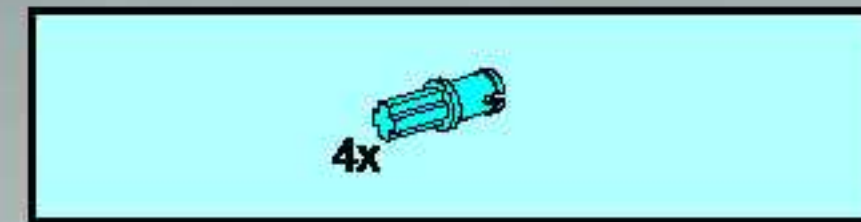
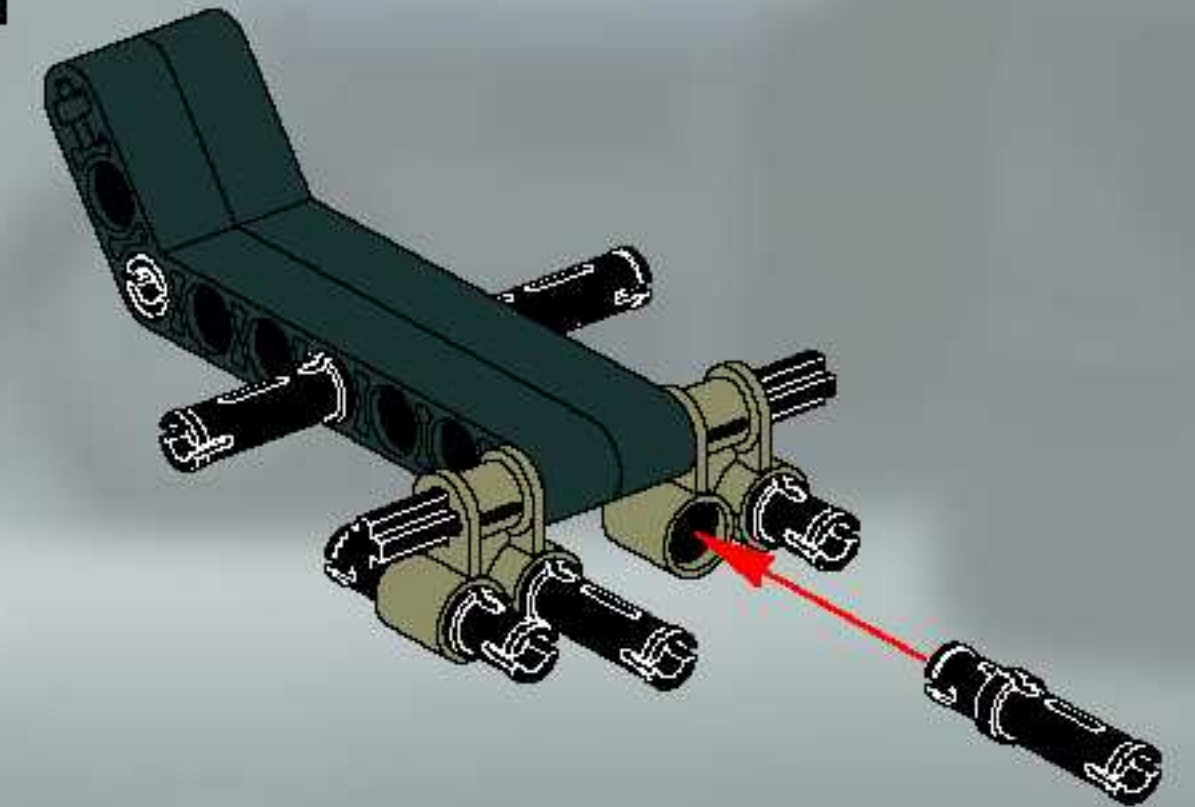
2



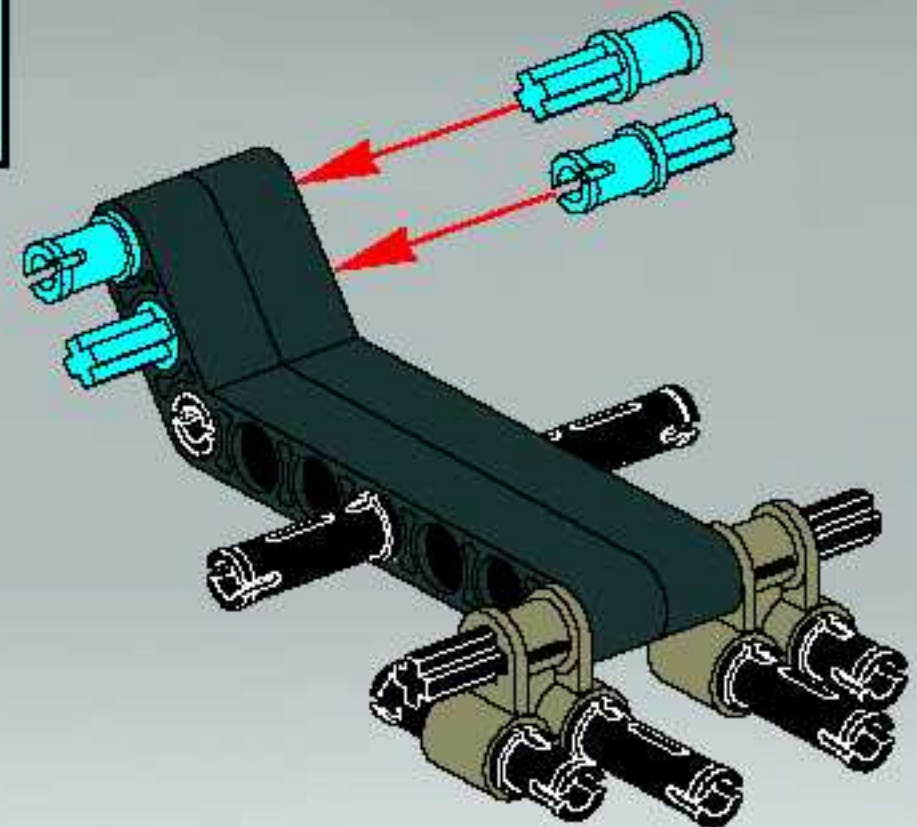
3



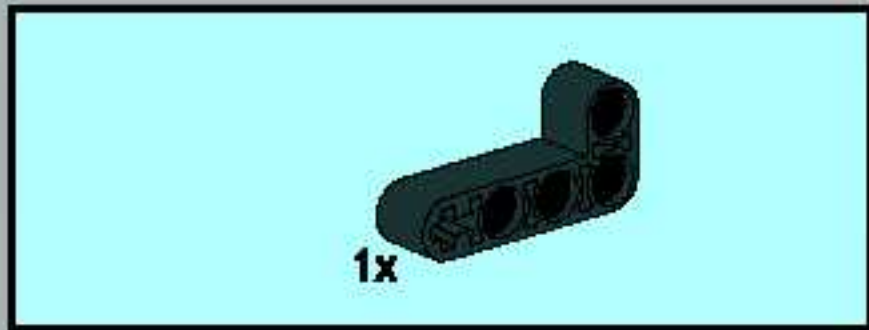
4



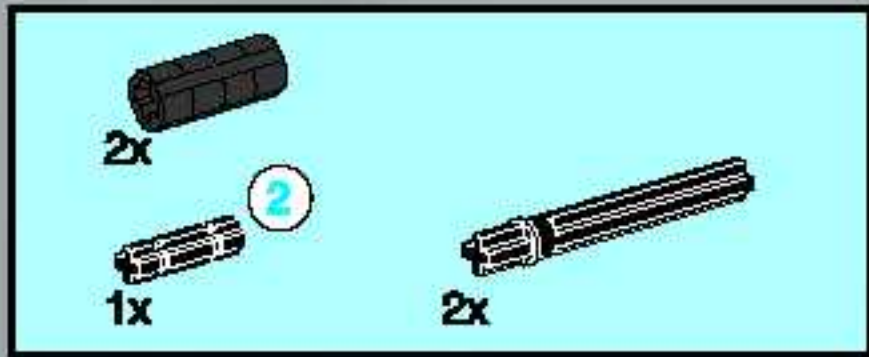
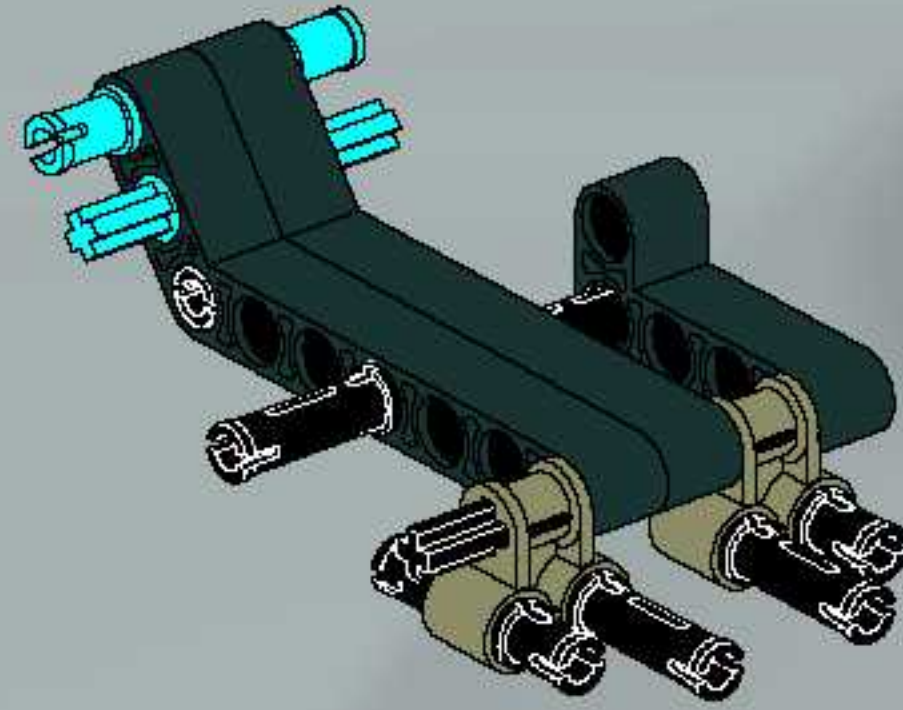
5



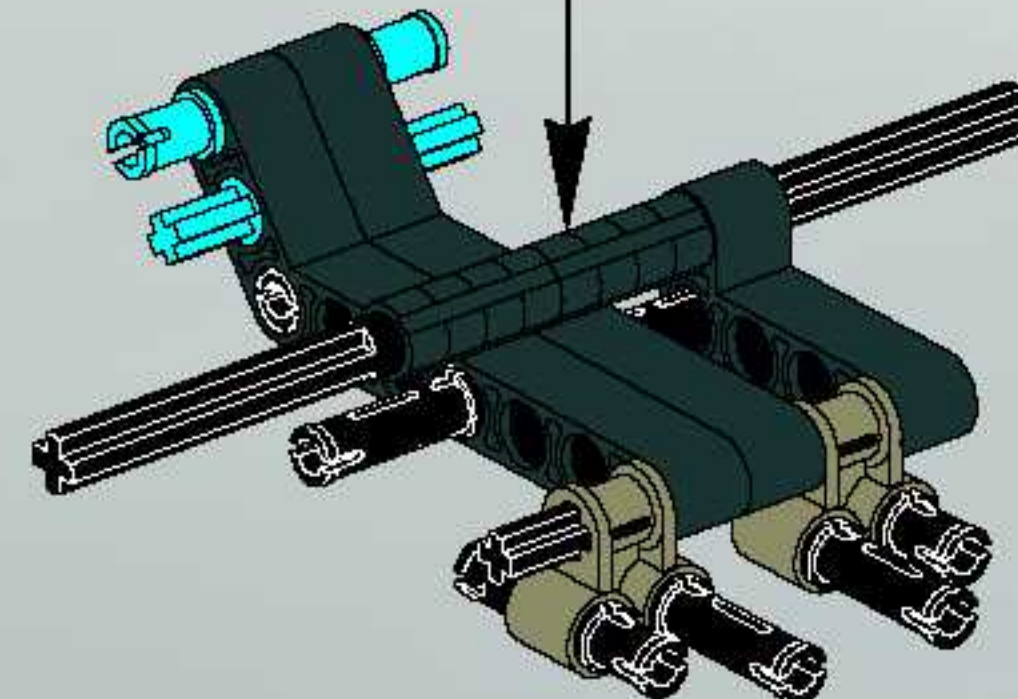
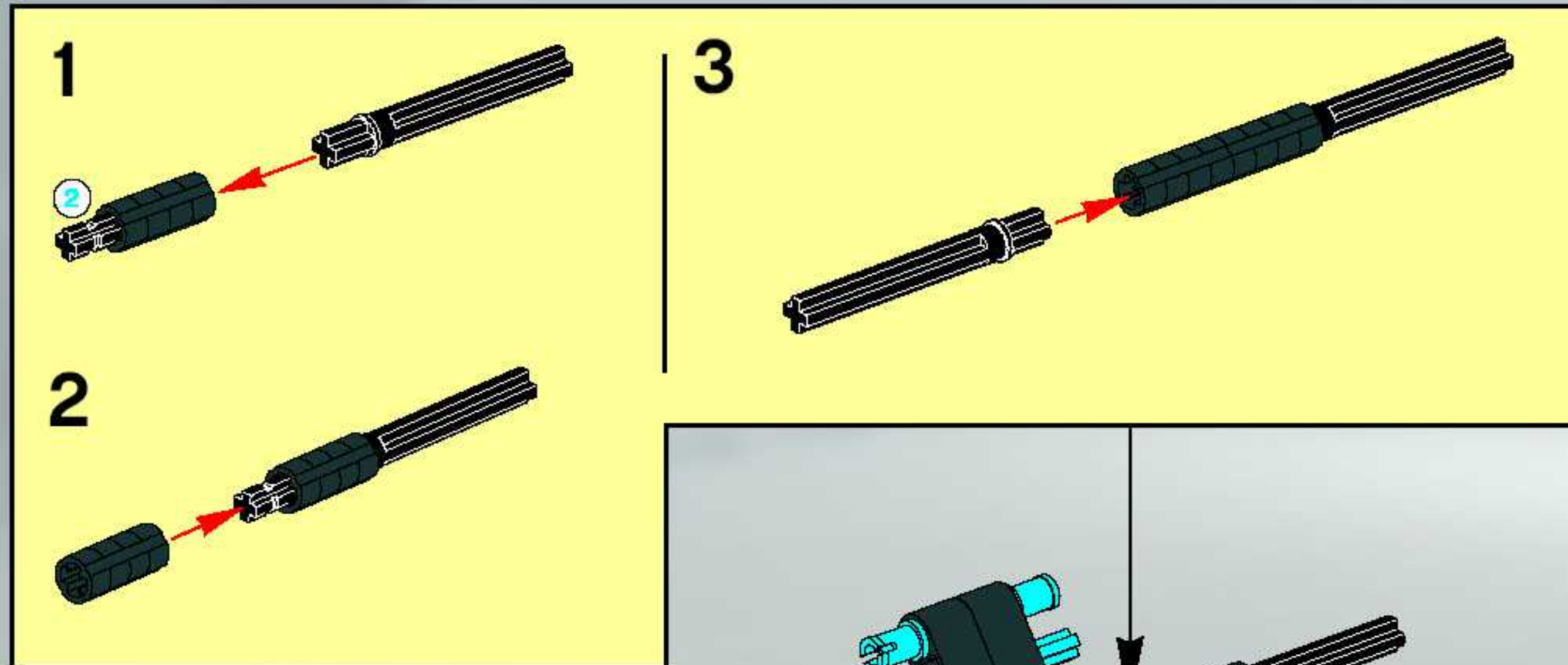




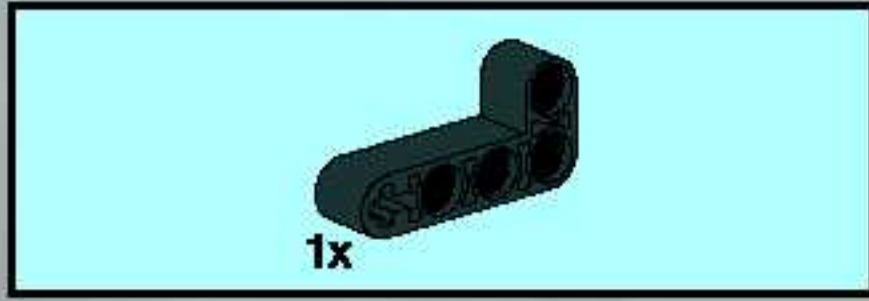
6



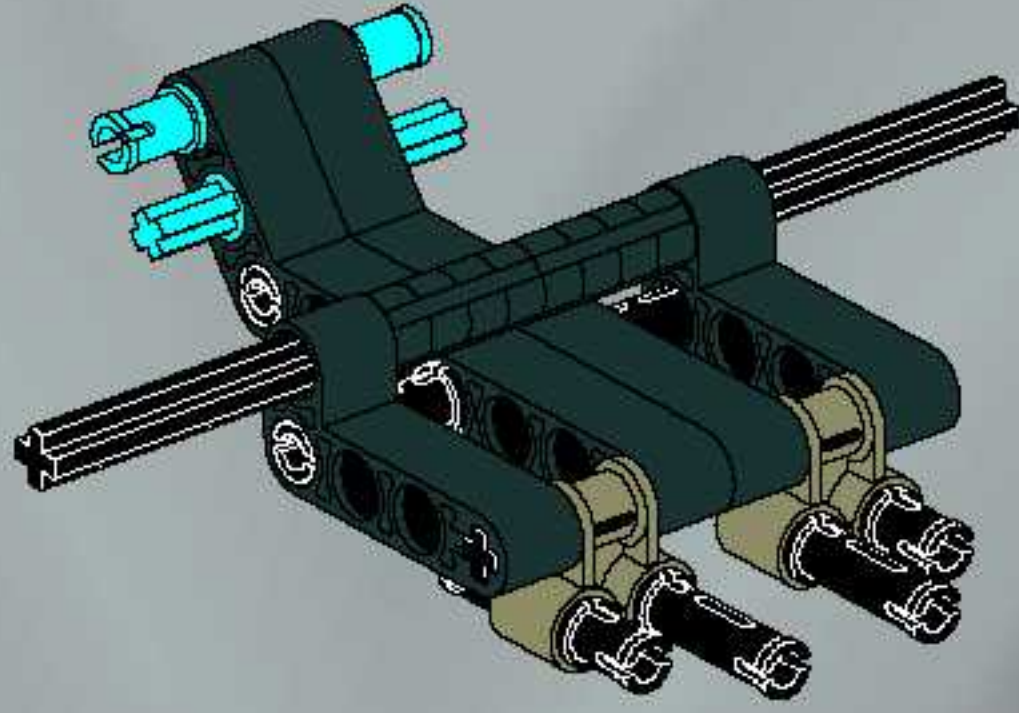
7



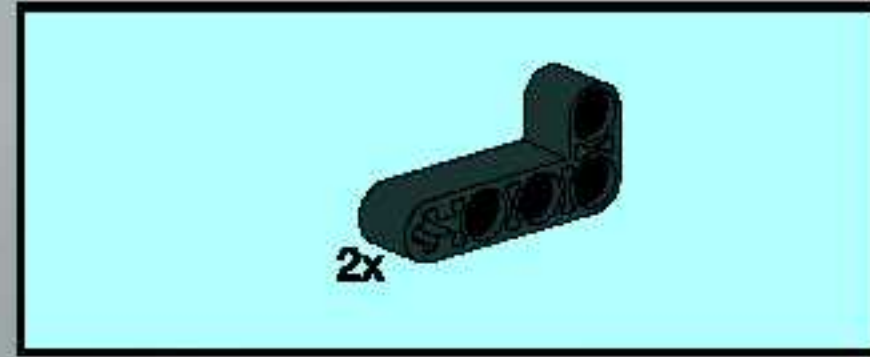
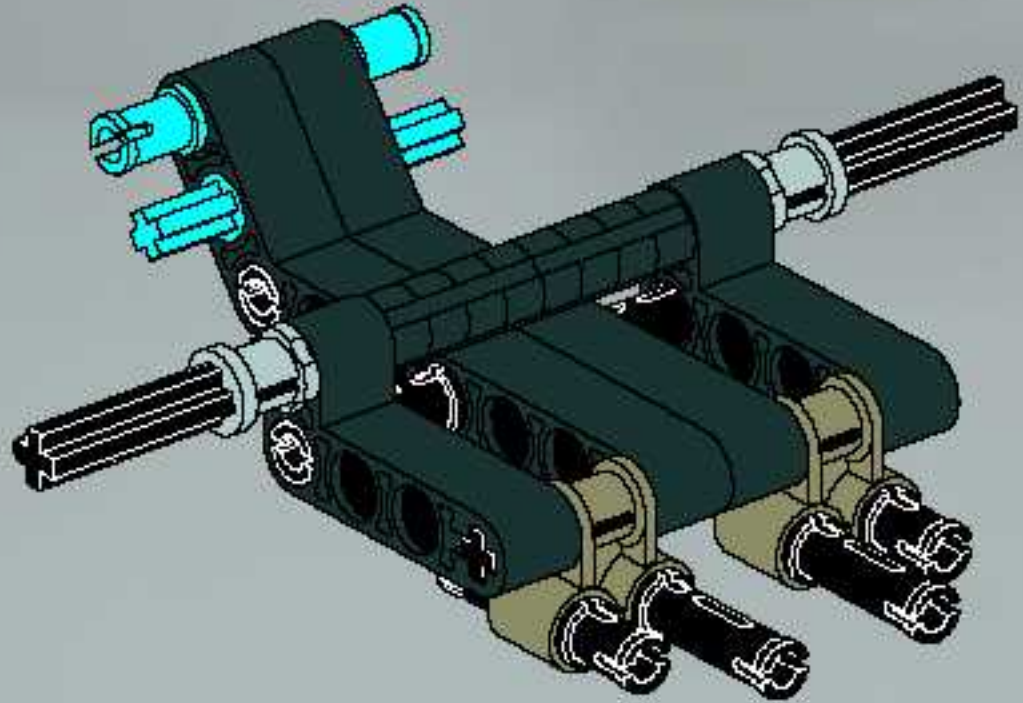




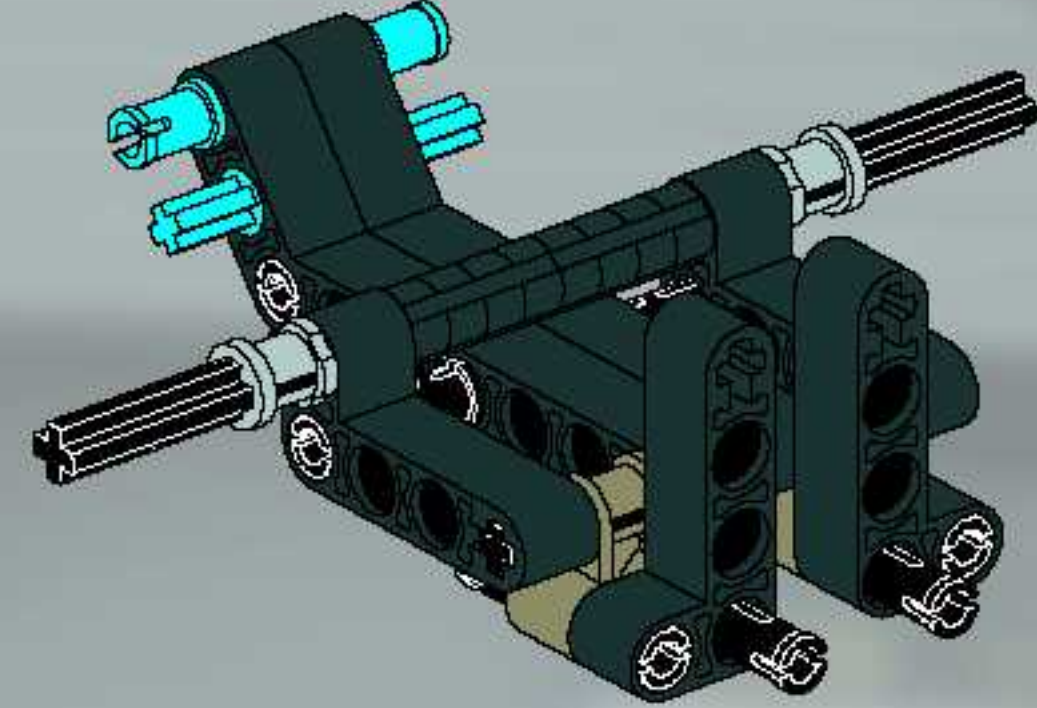
8



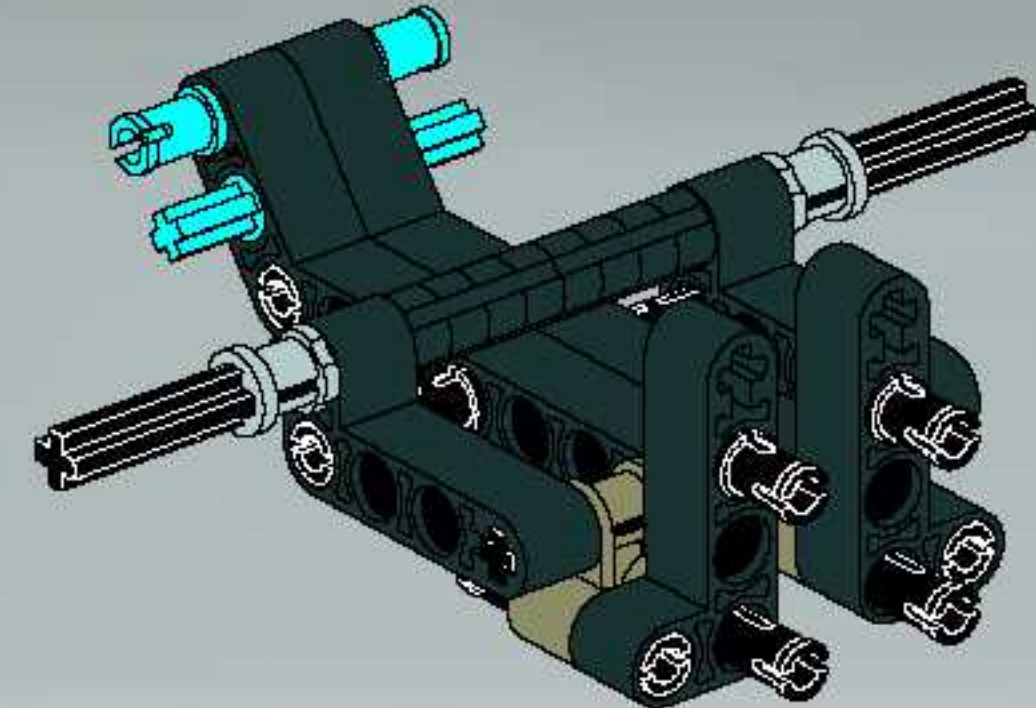
9



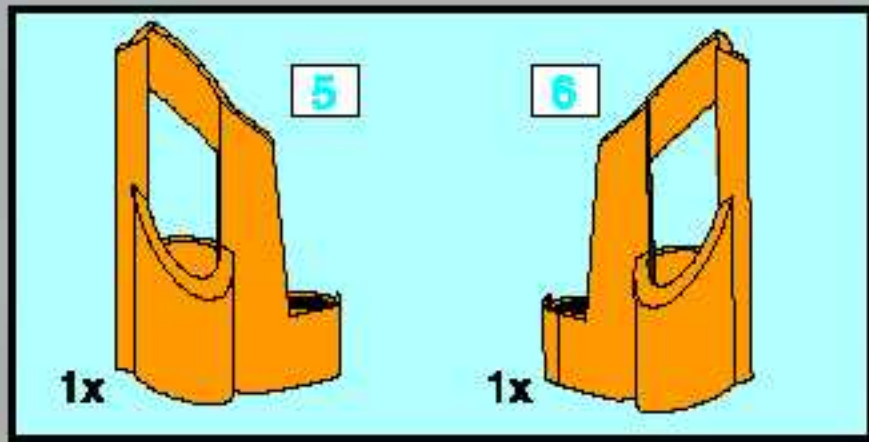
10



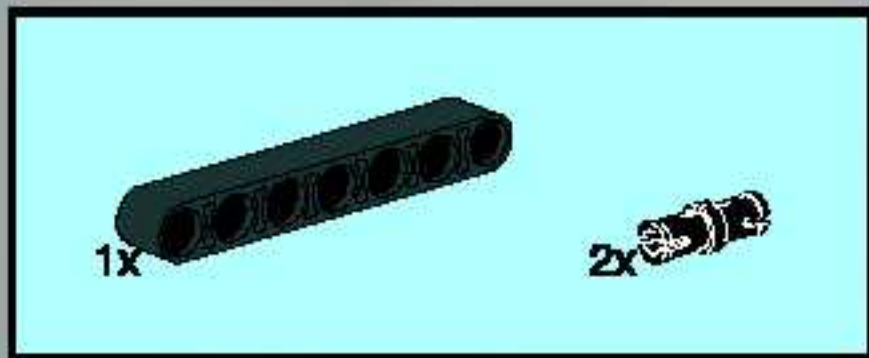
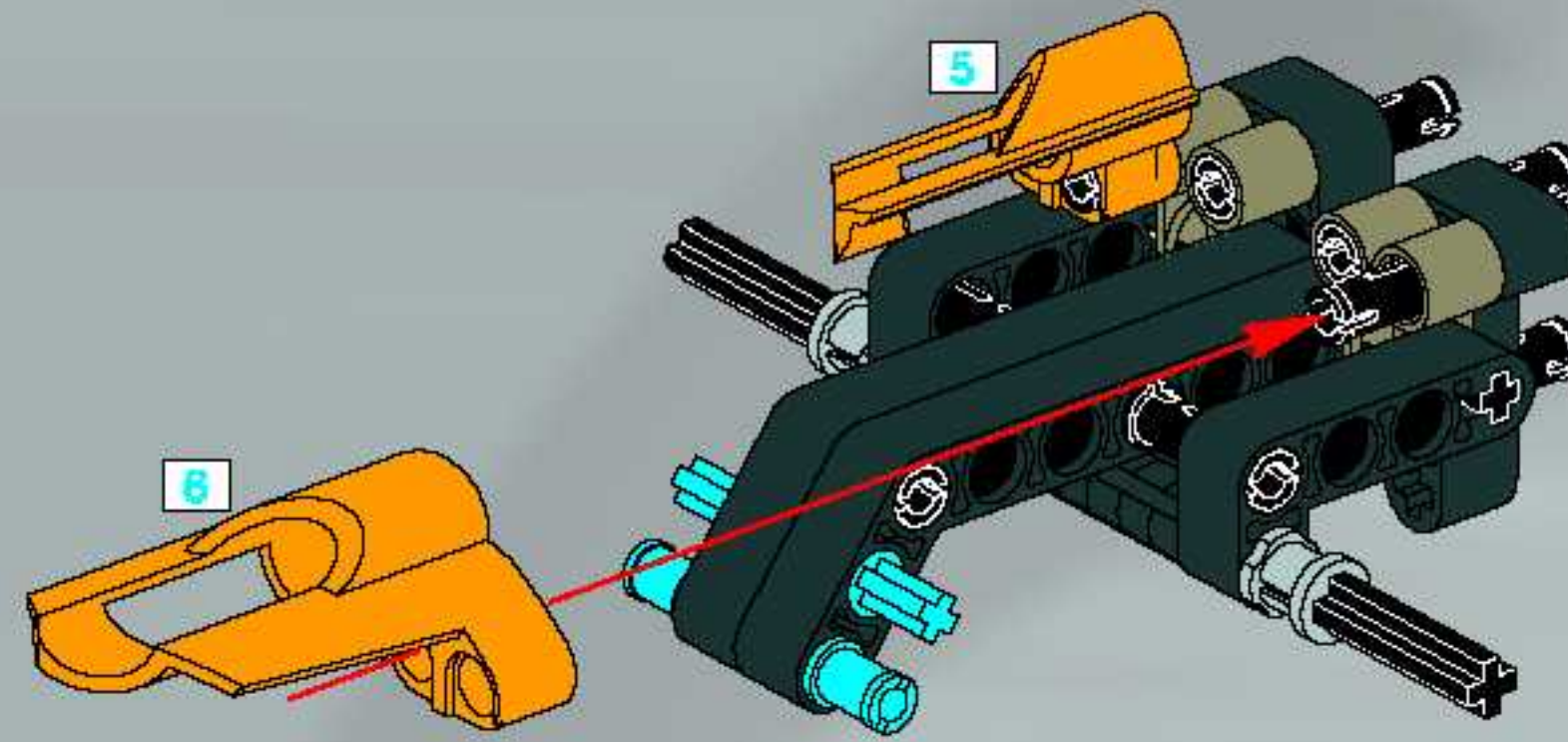
11



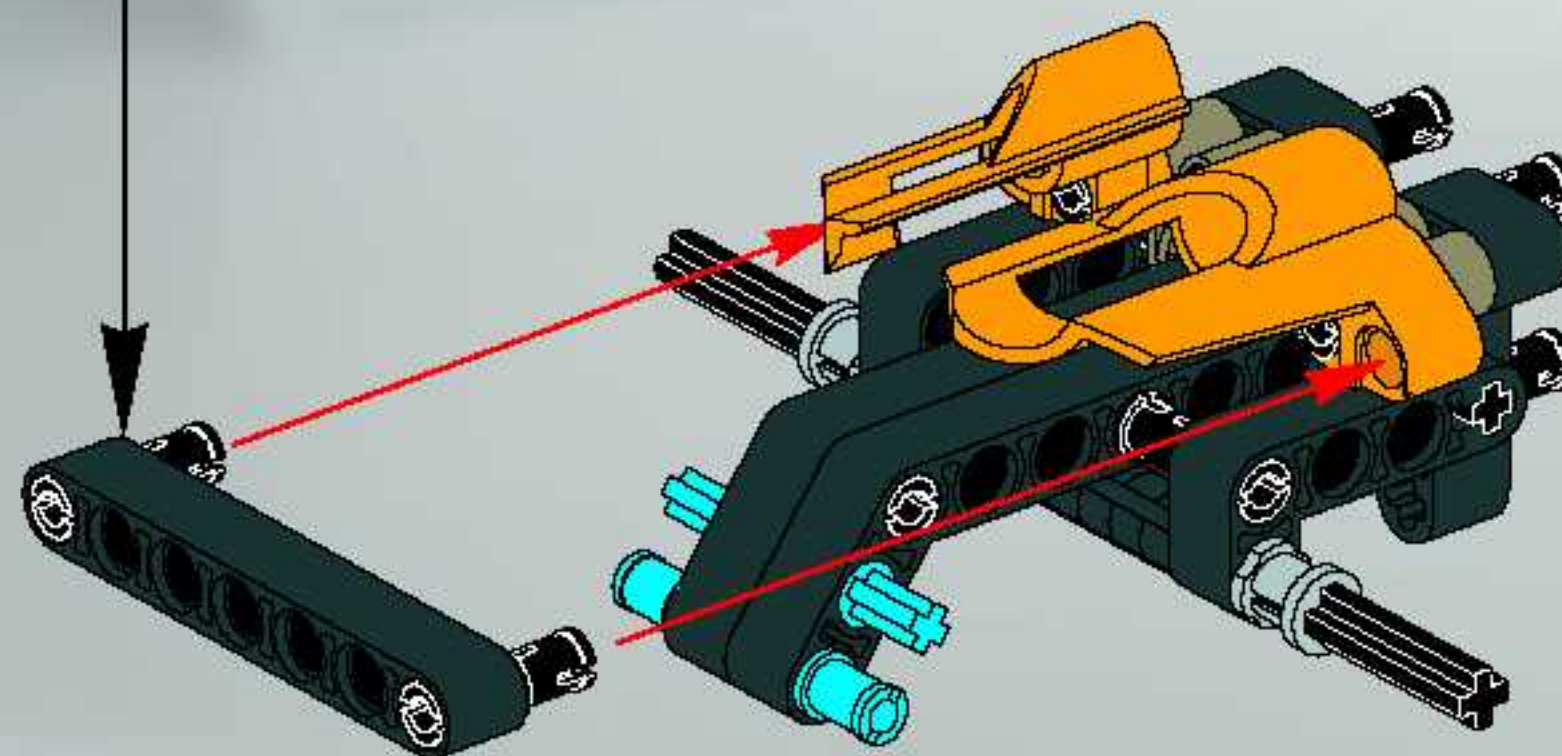
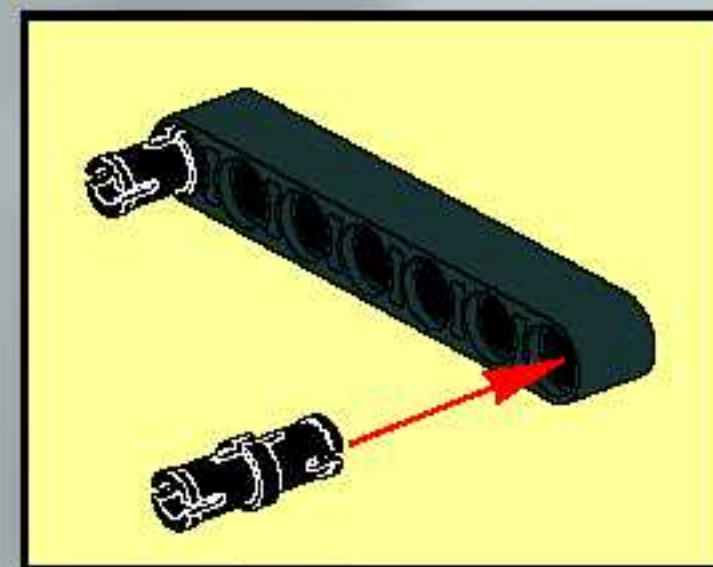




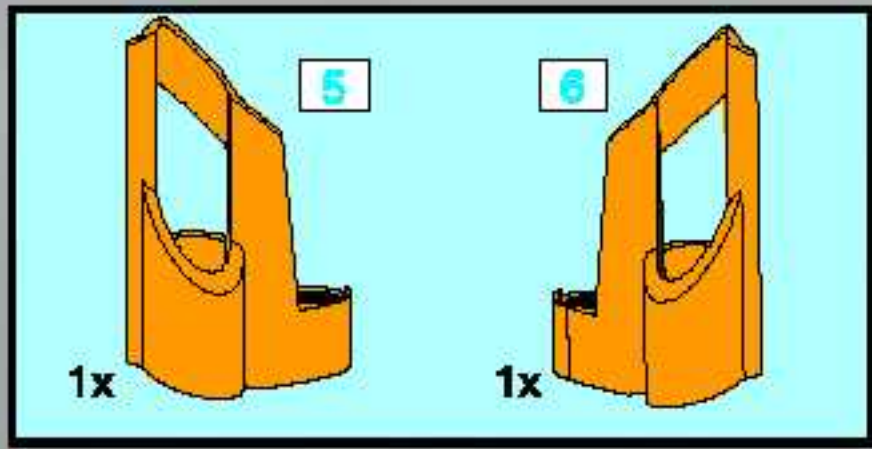
12



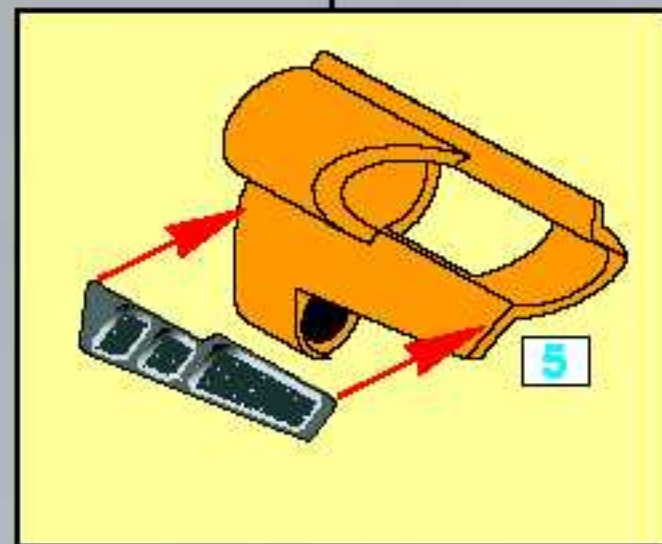
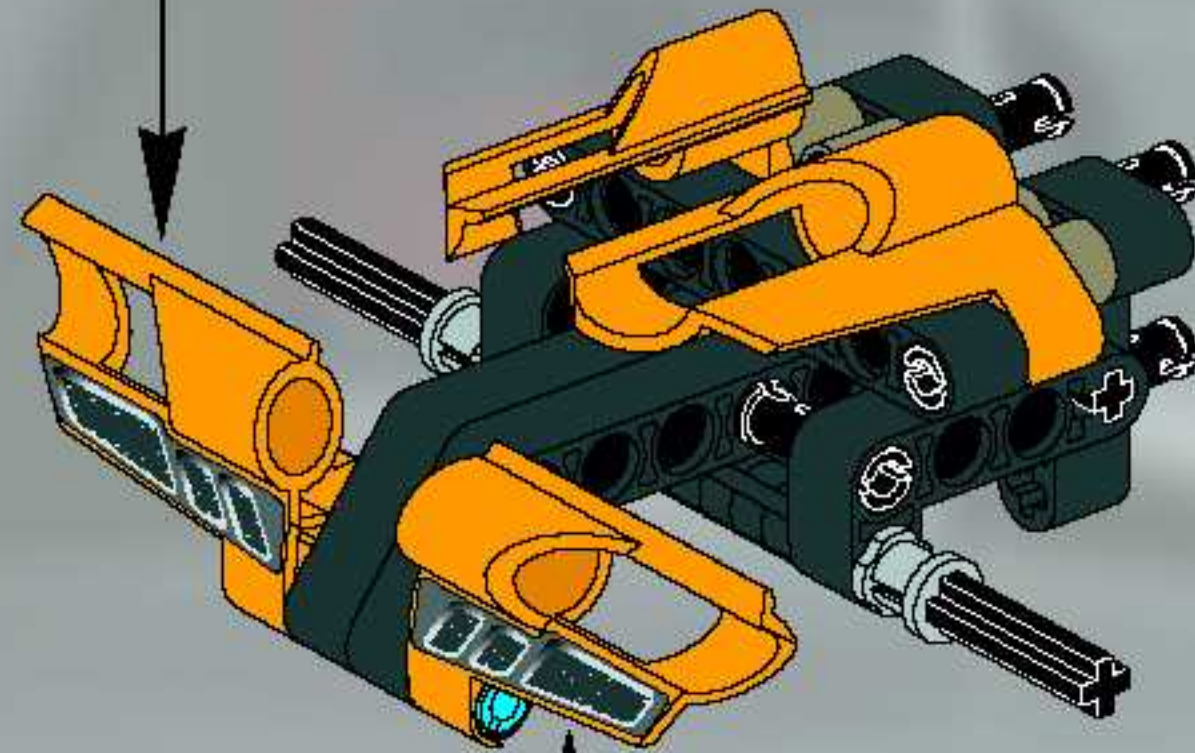
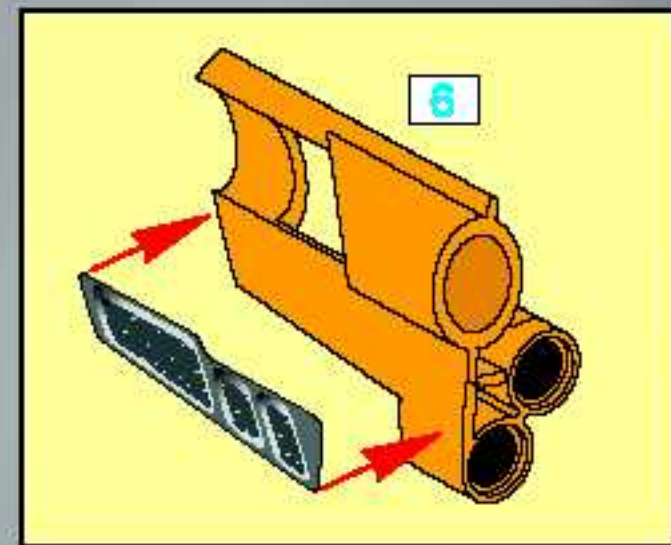
13







14

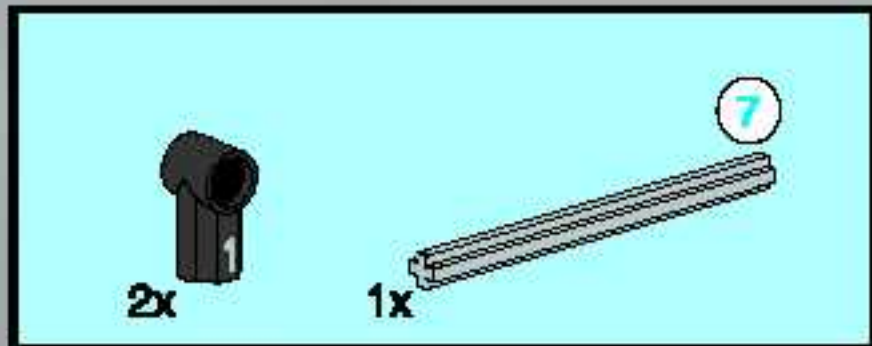




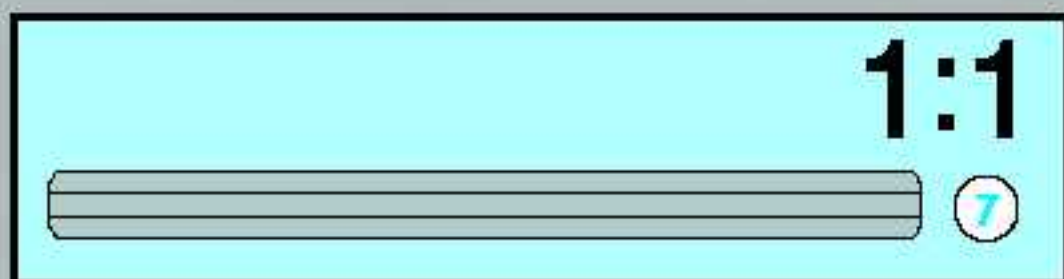
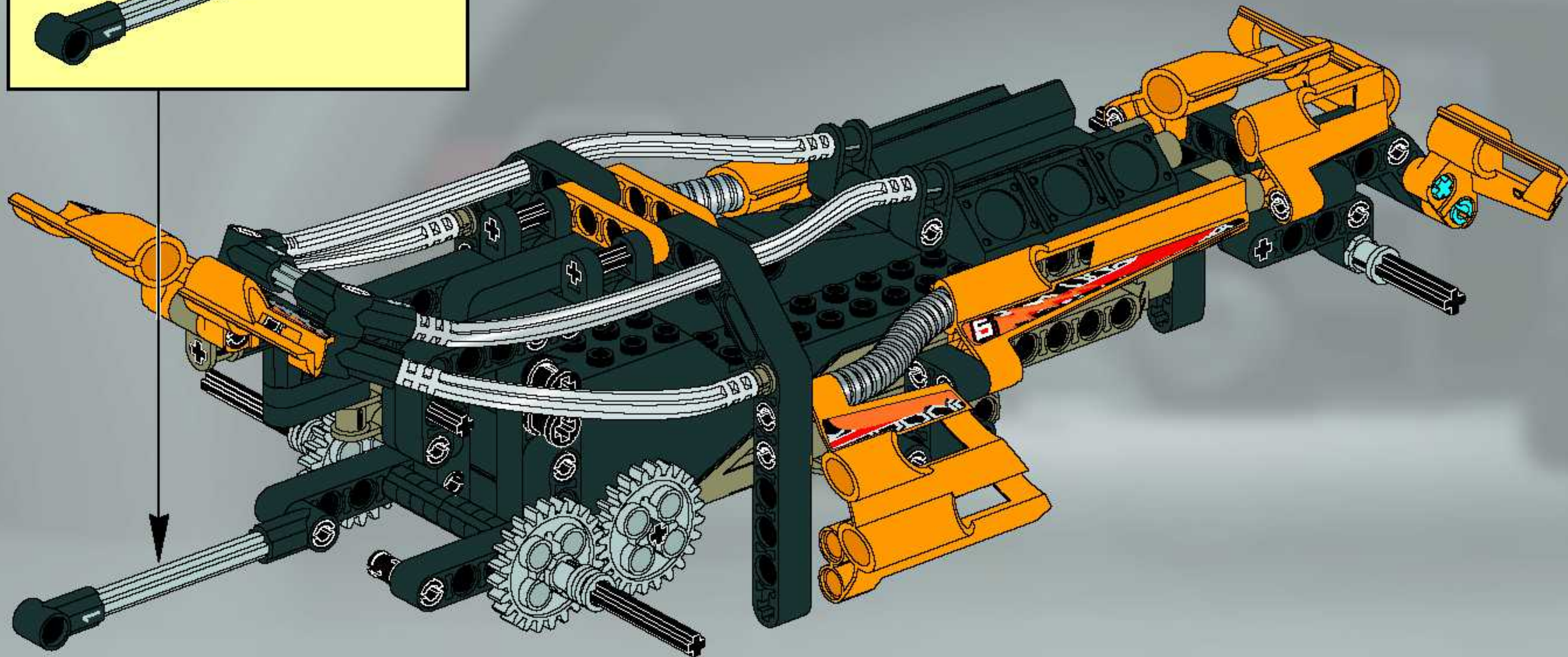
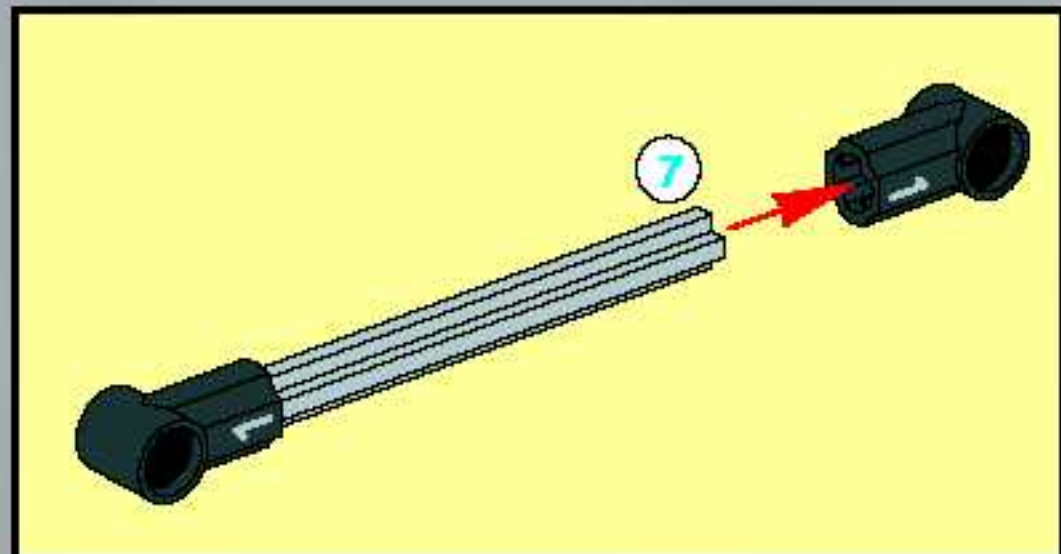
20



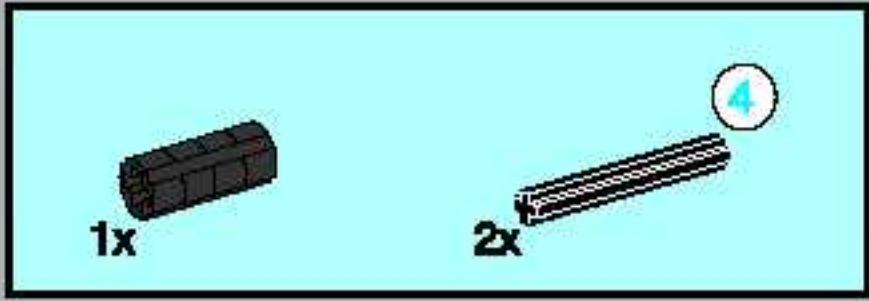




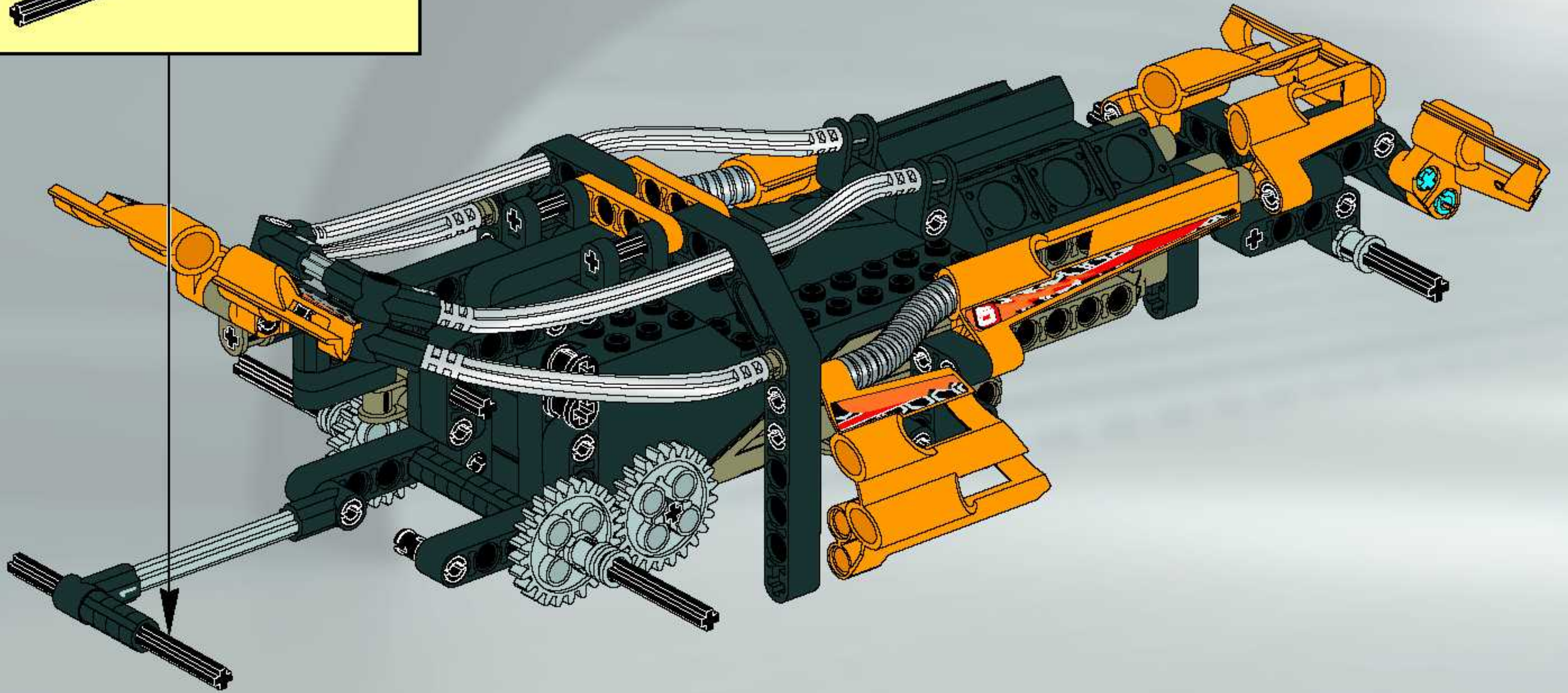
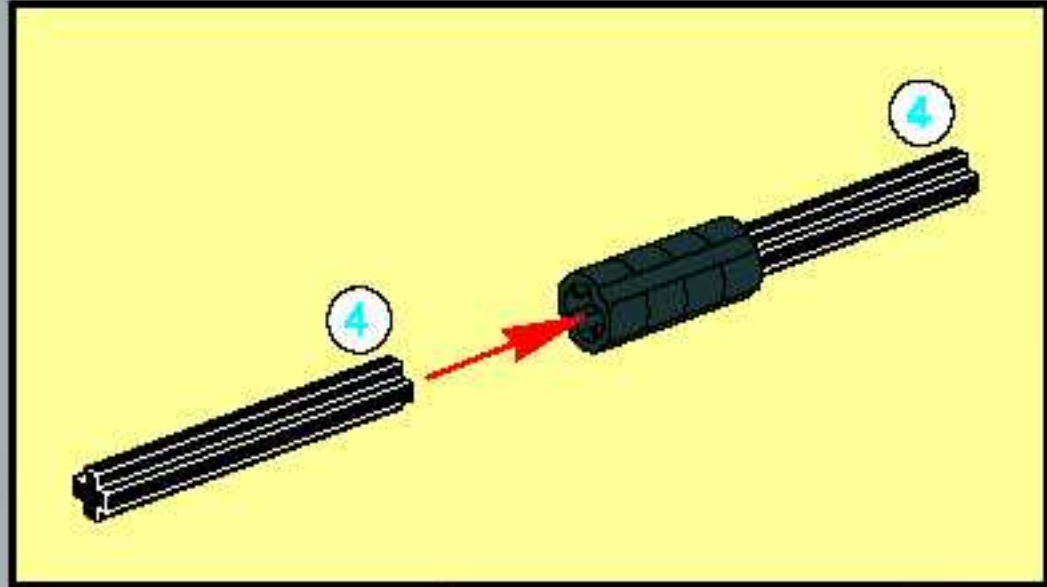
21



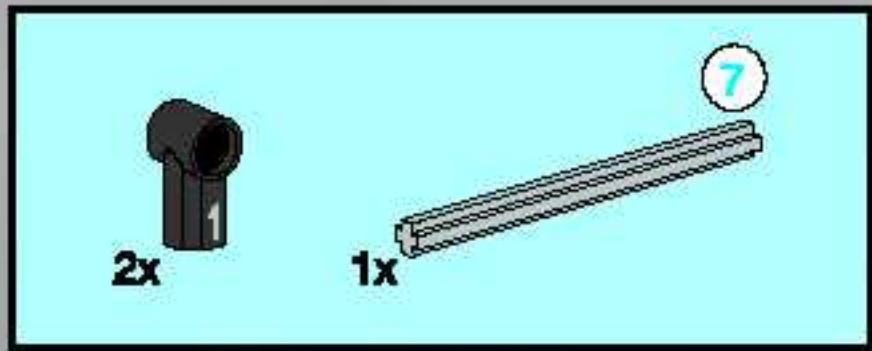




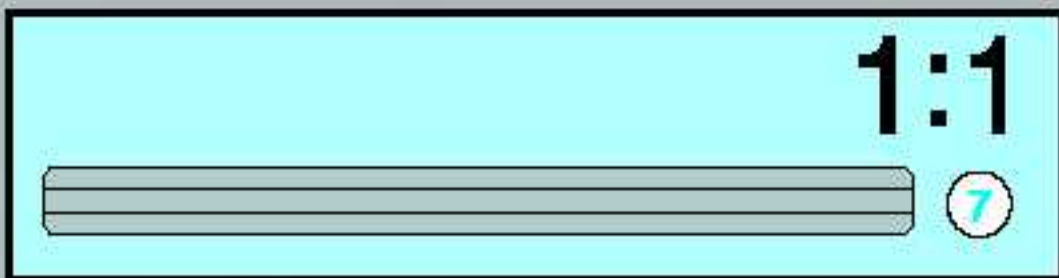
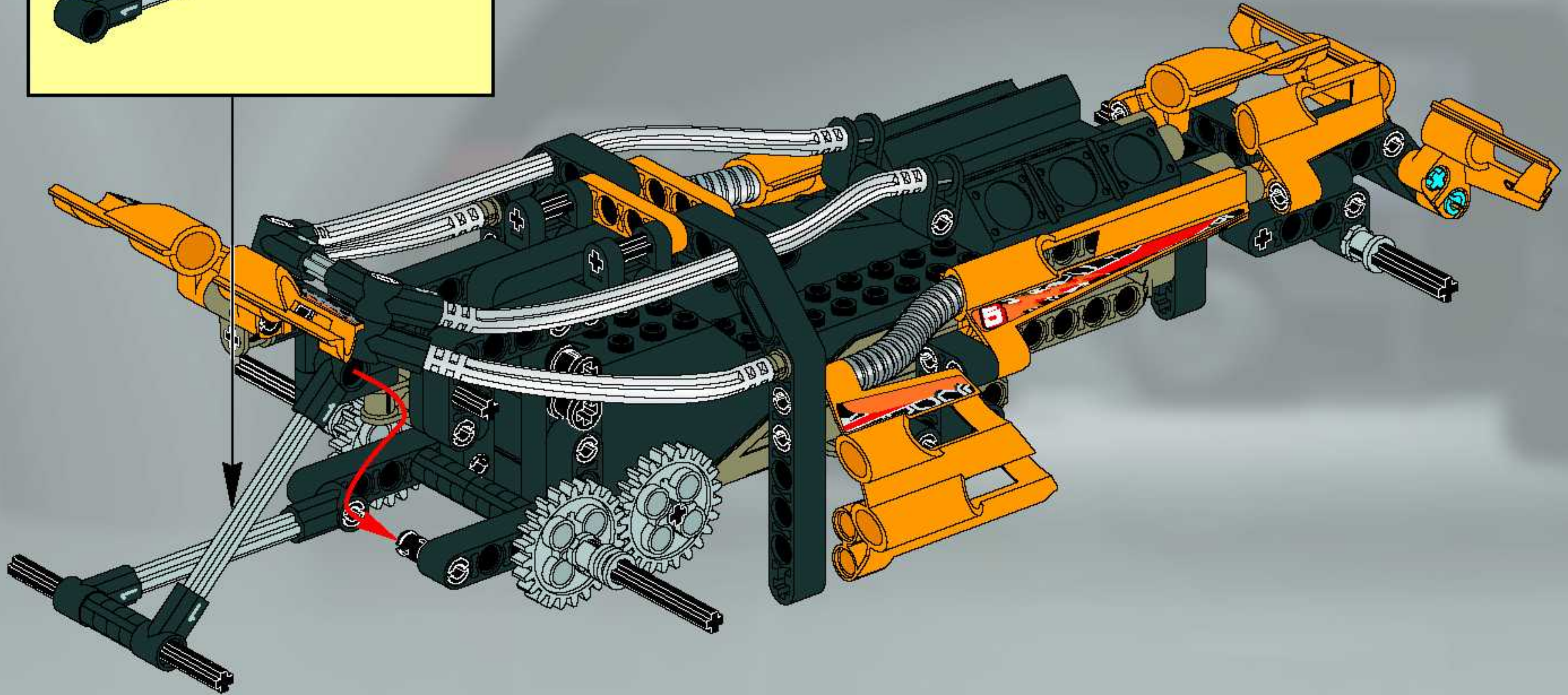
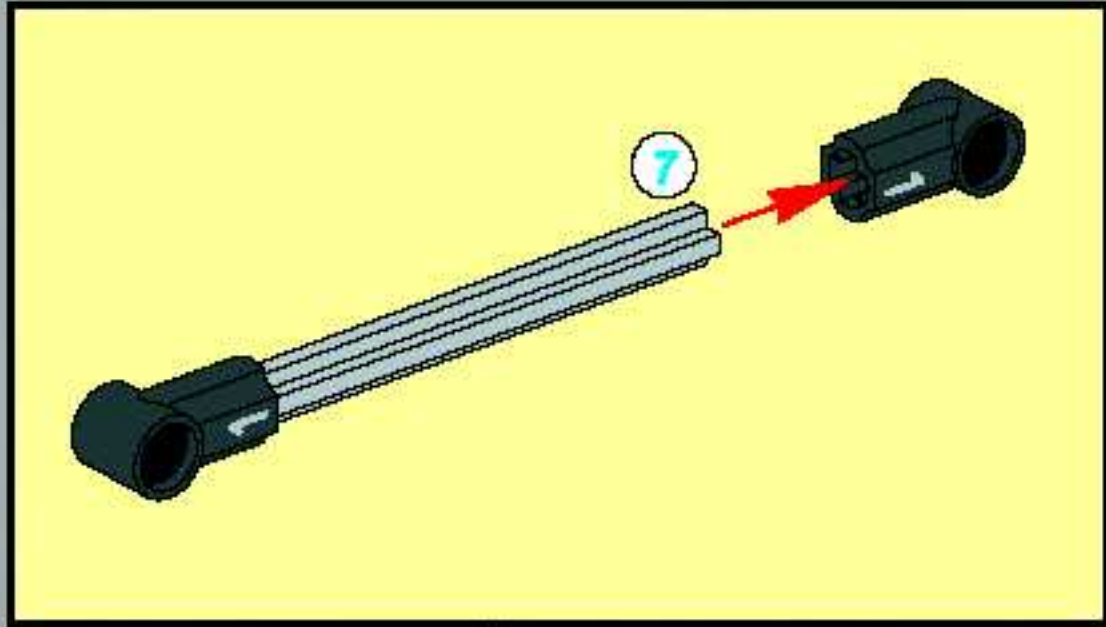
22



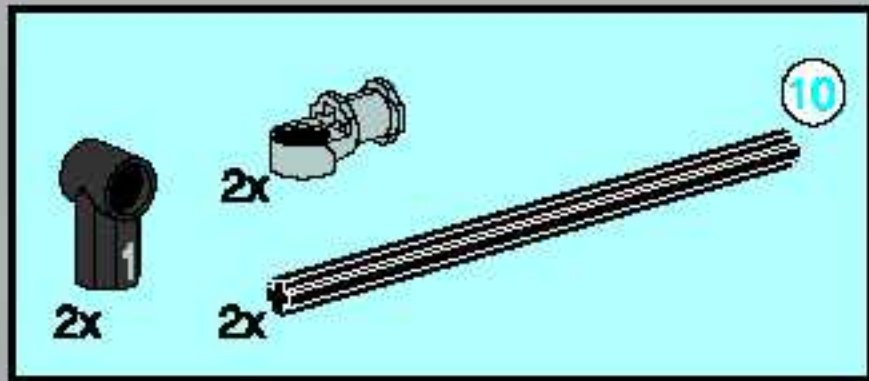




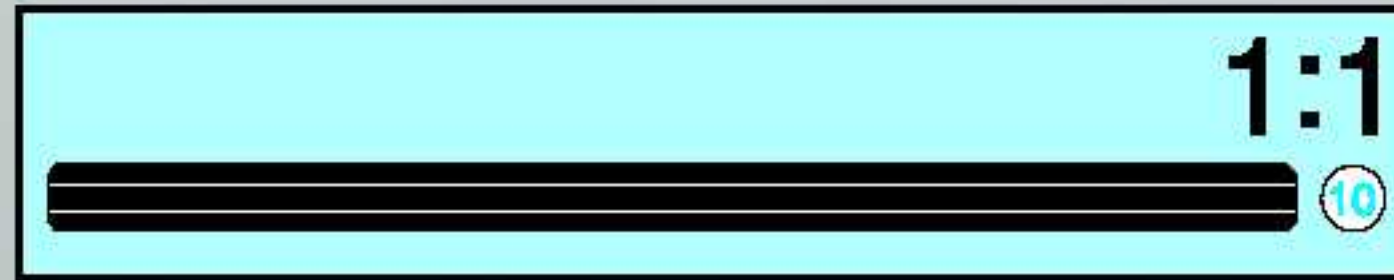
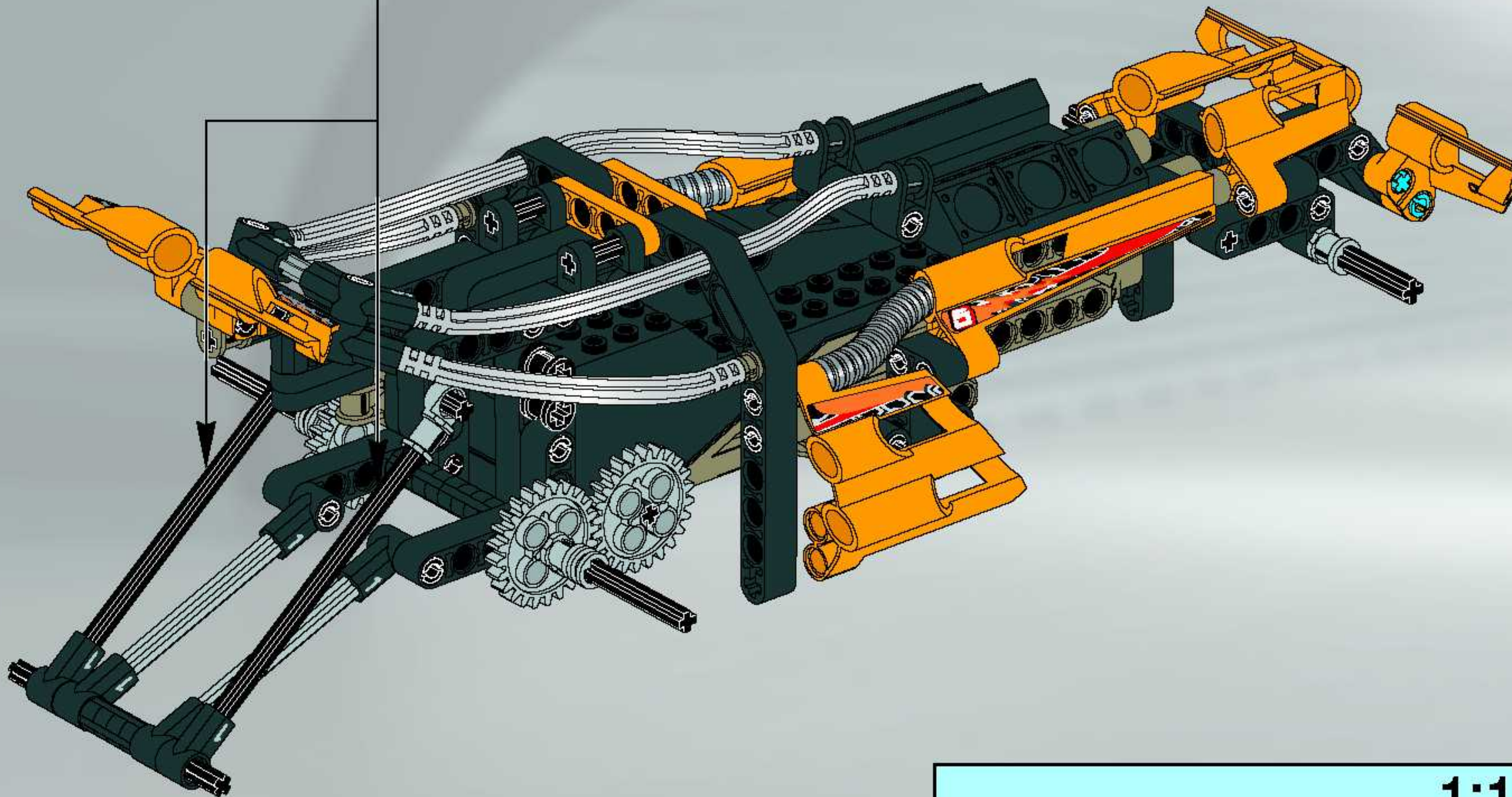
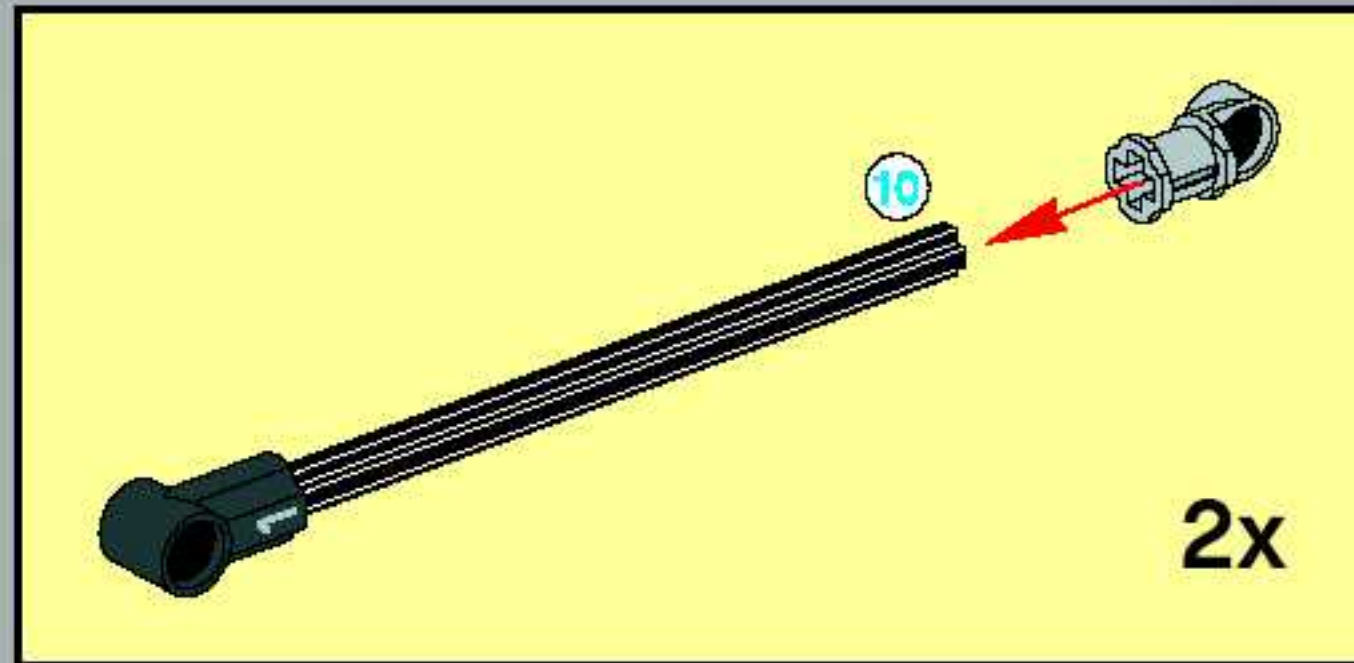
23







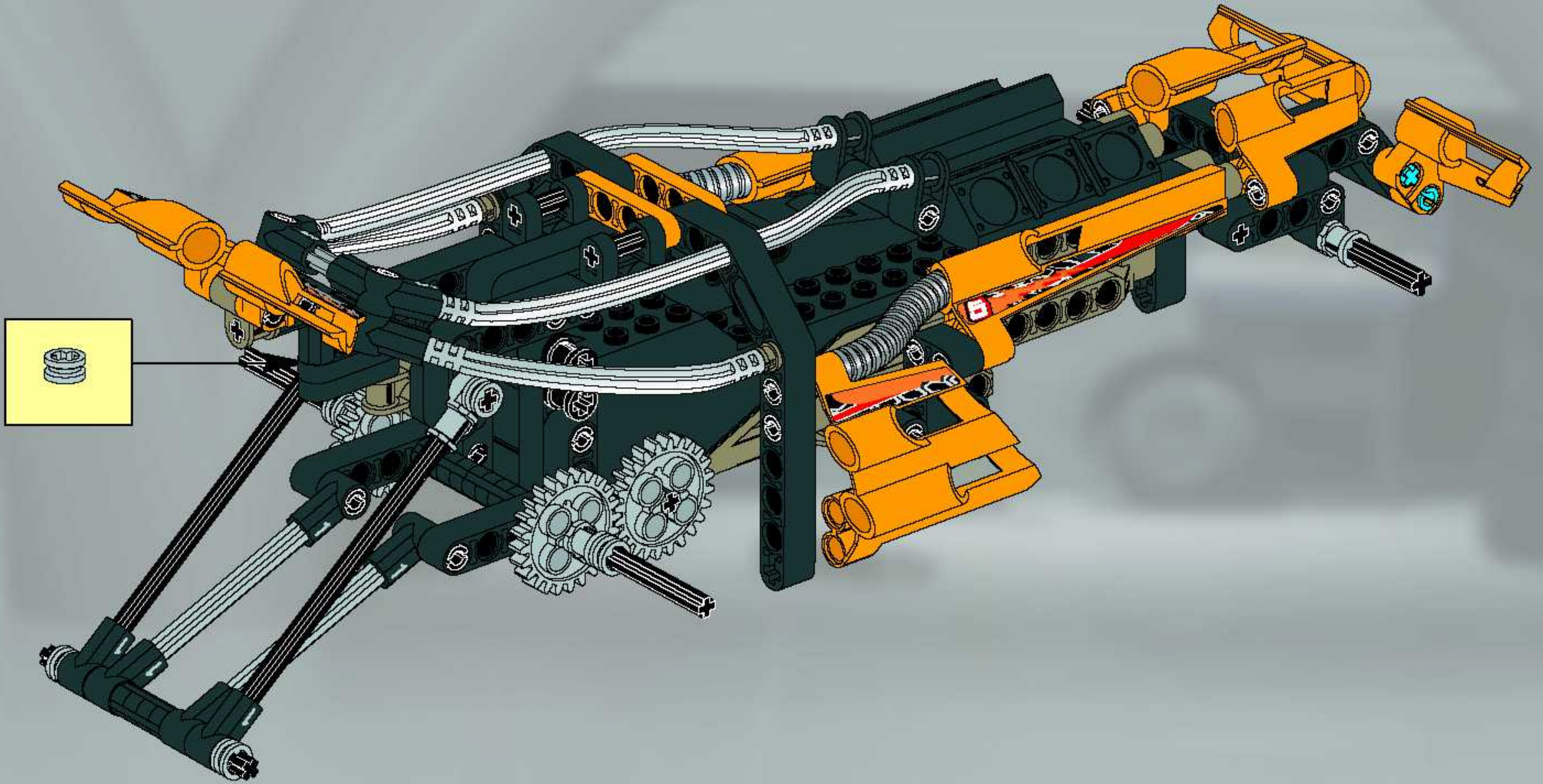
24



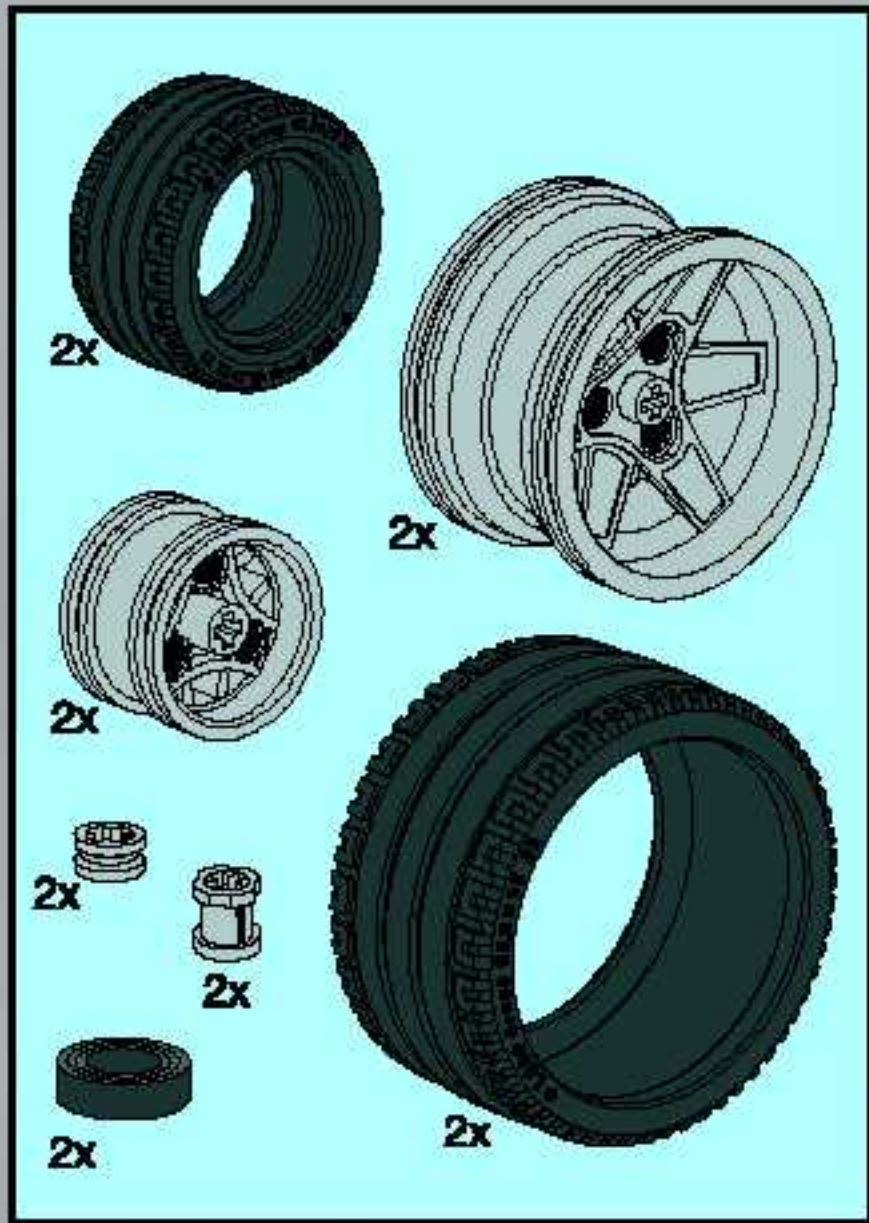


4x

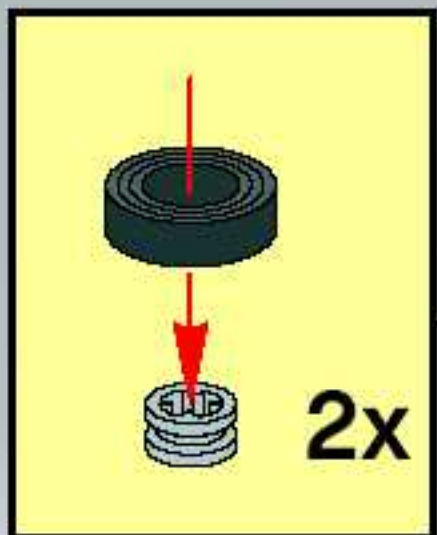
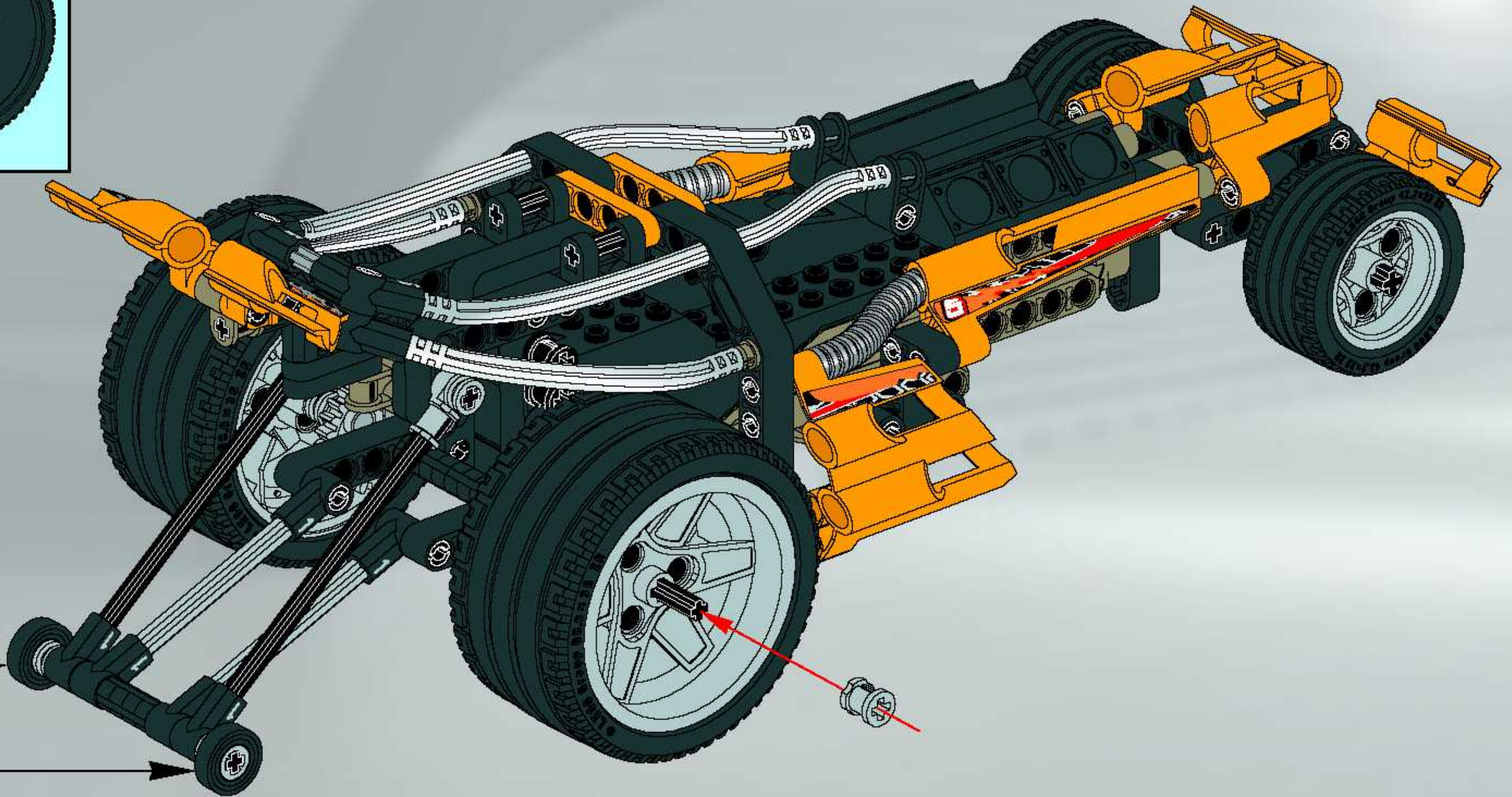
25



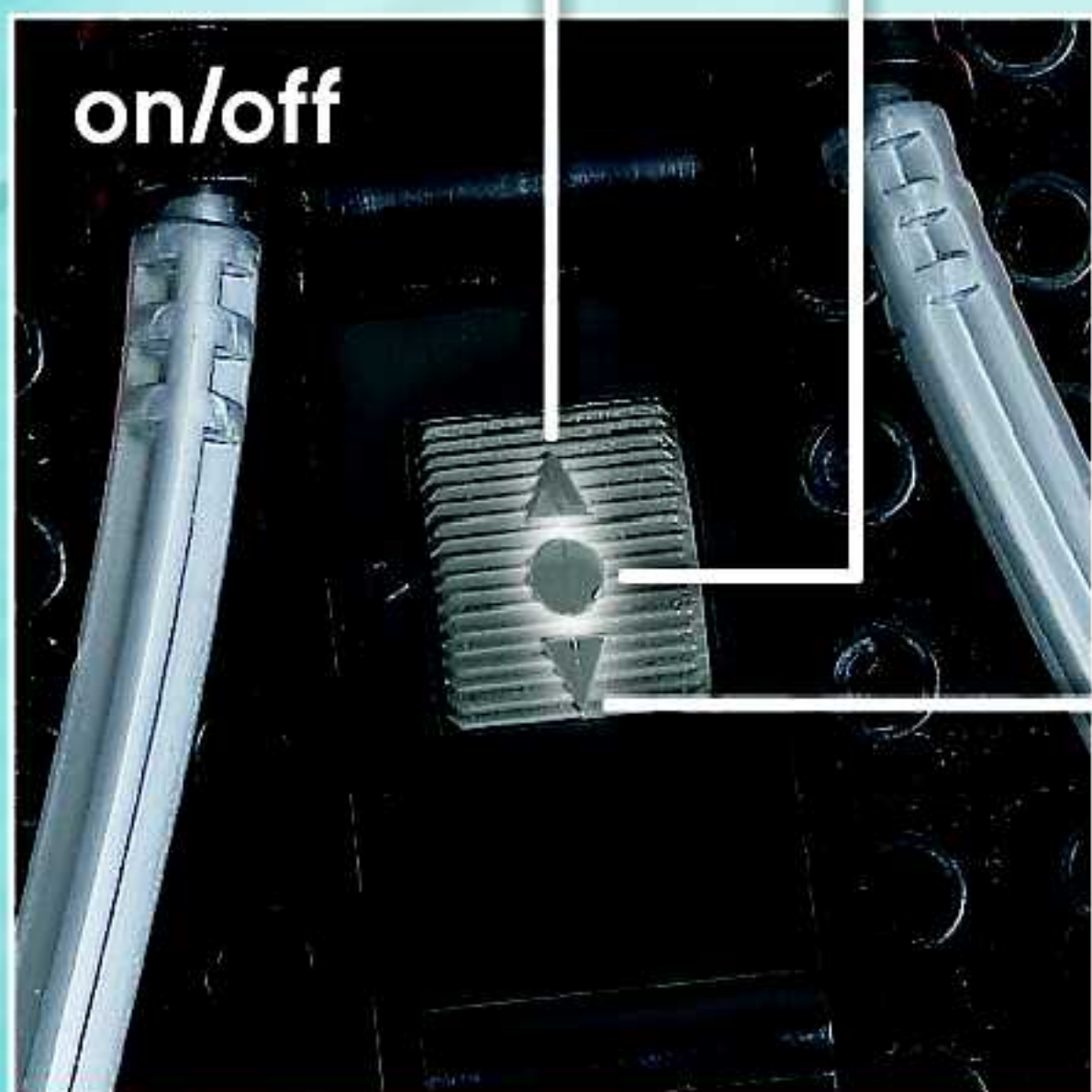




26



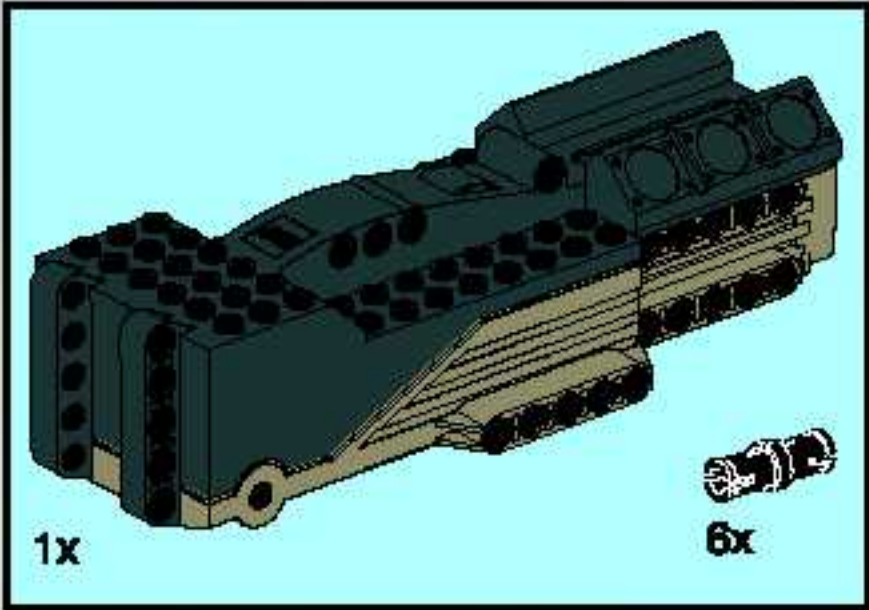




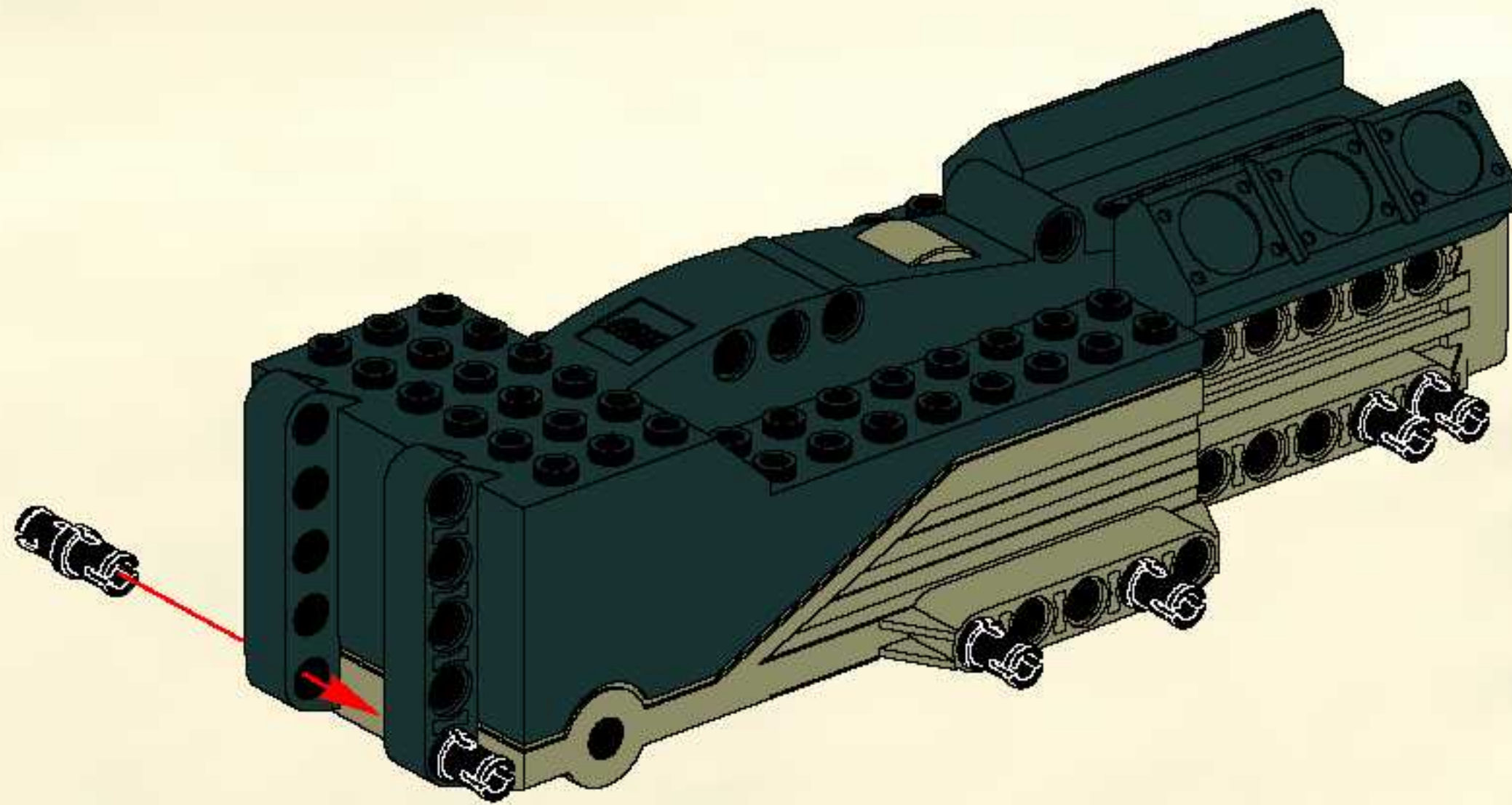




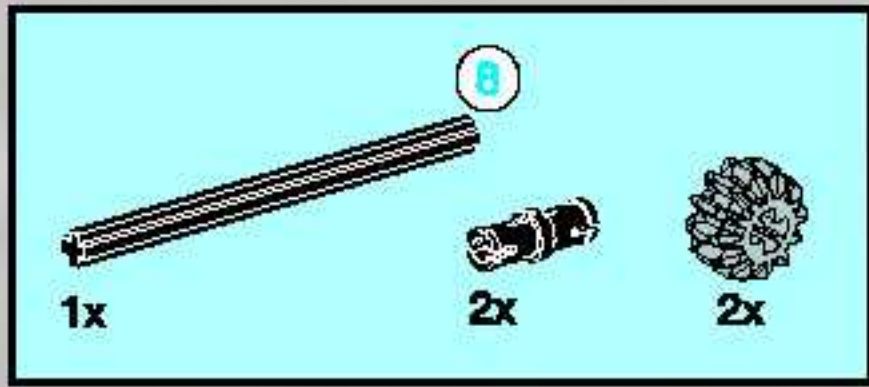




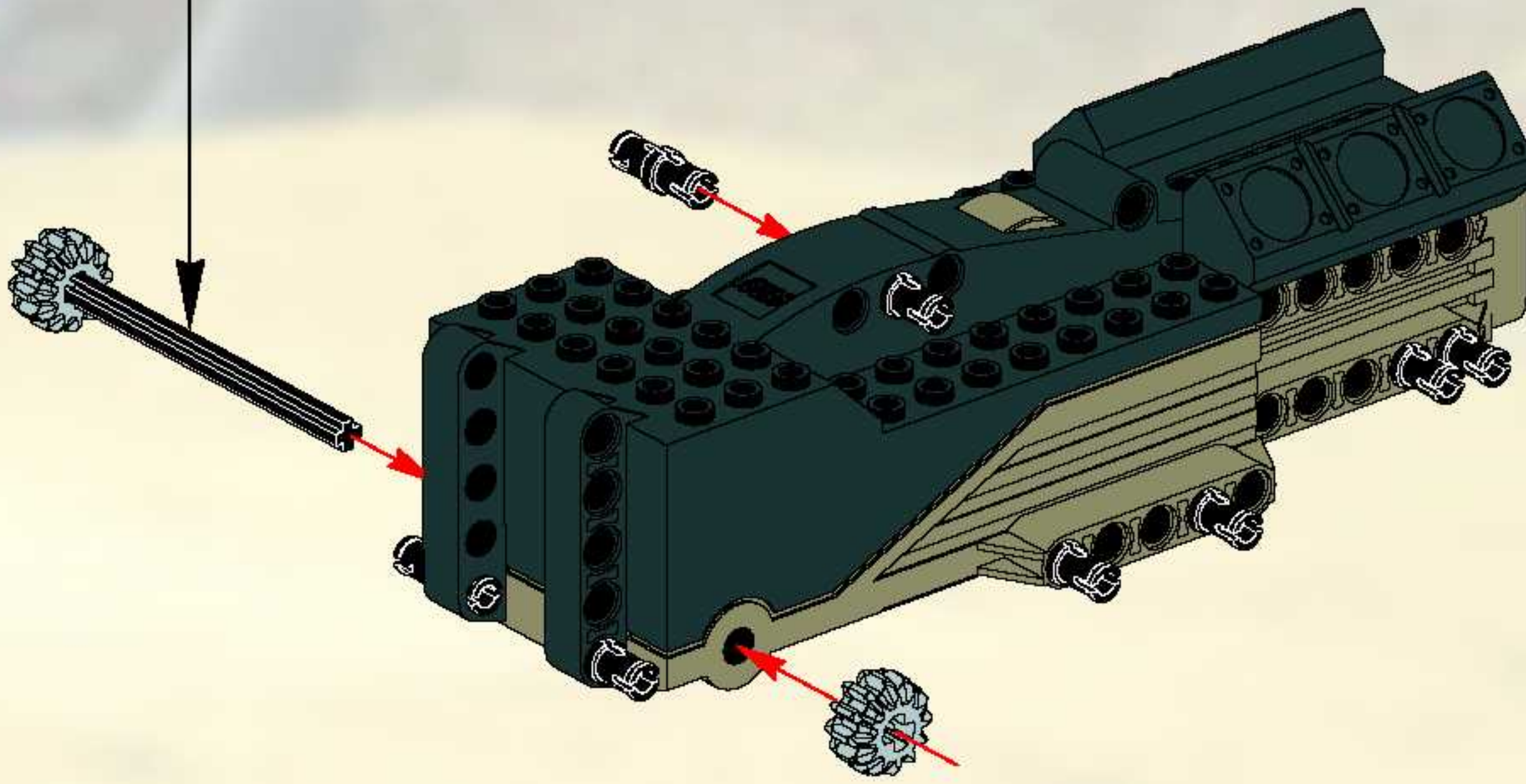
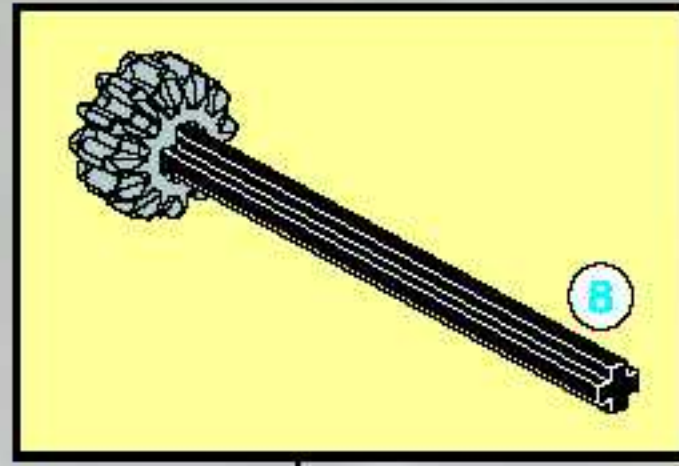
1



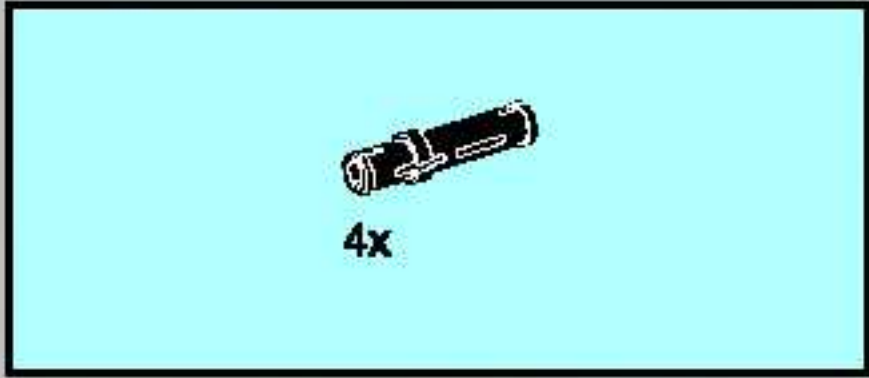




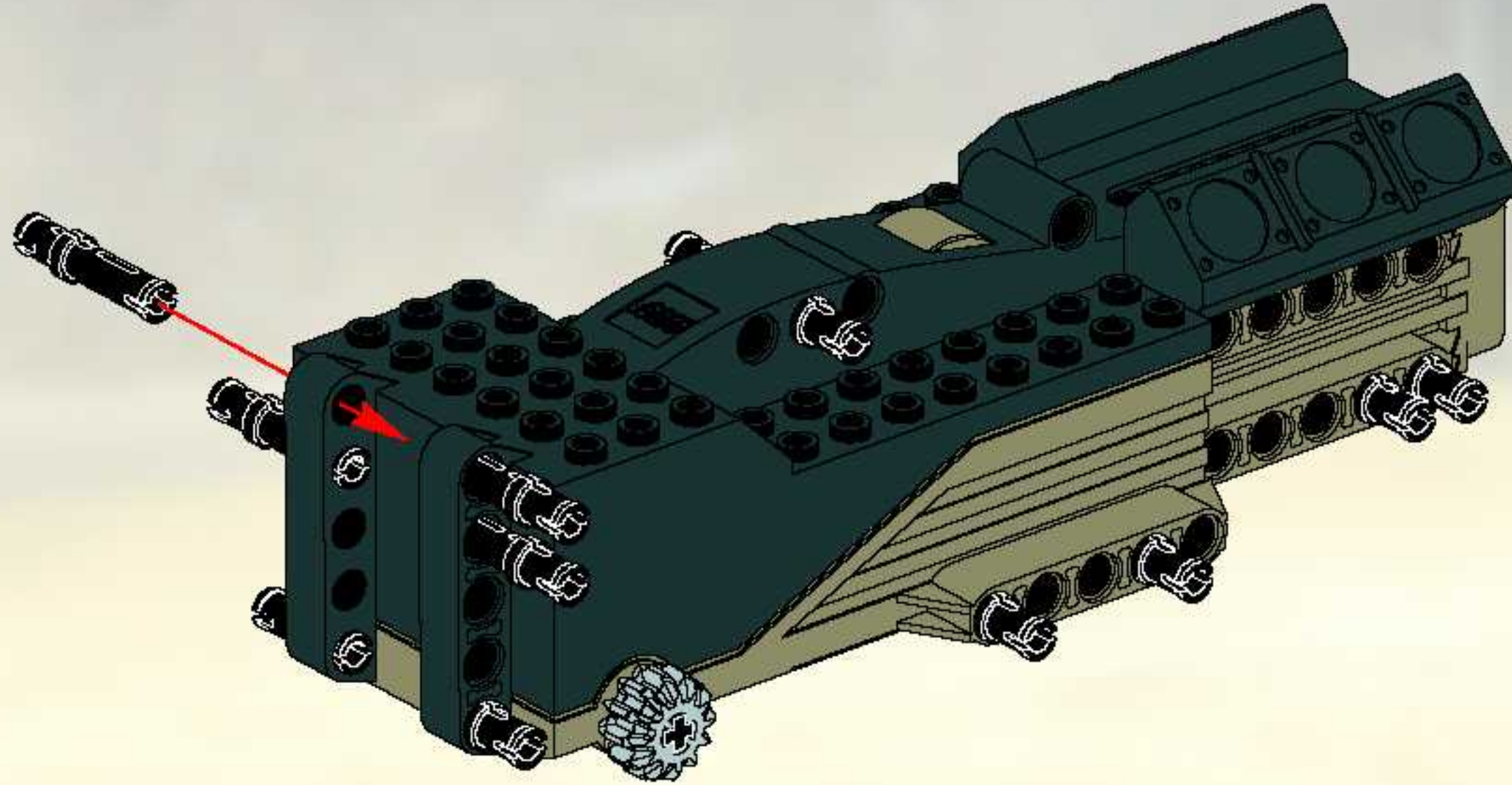
2



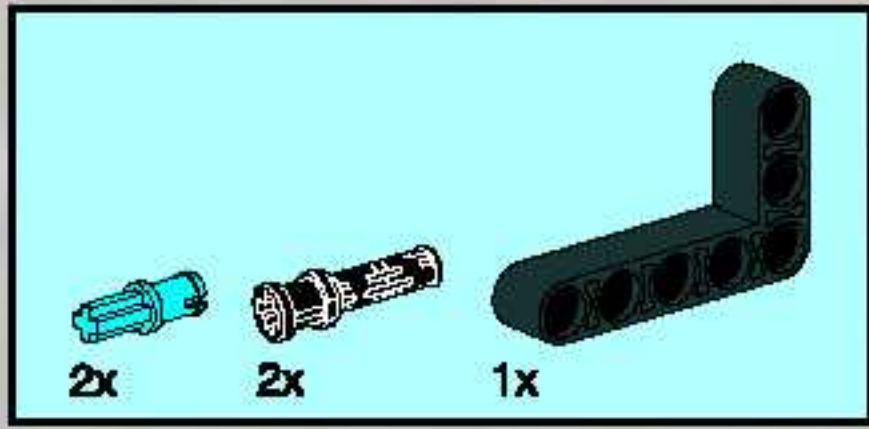




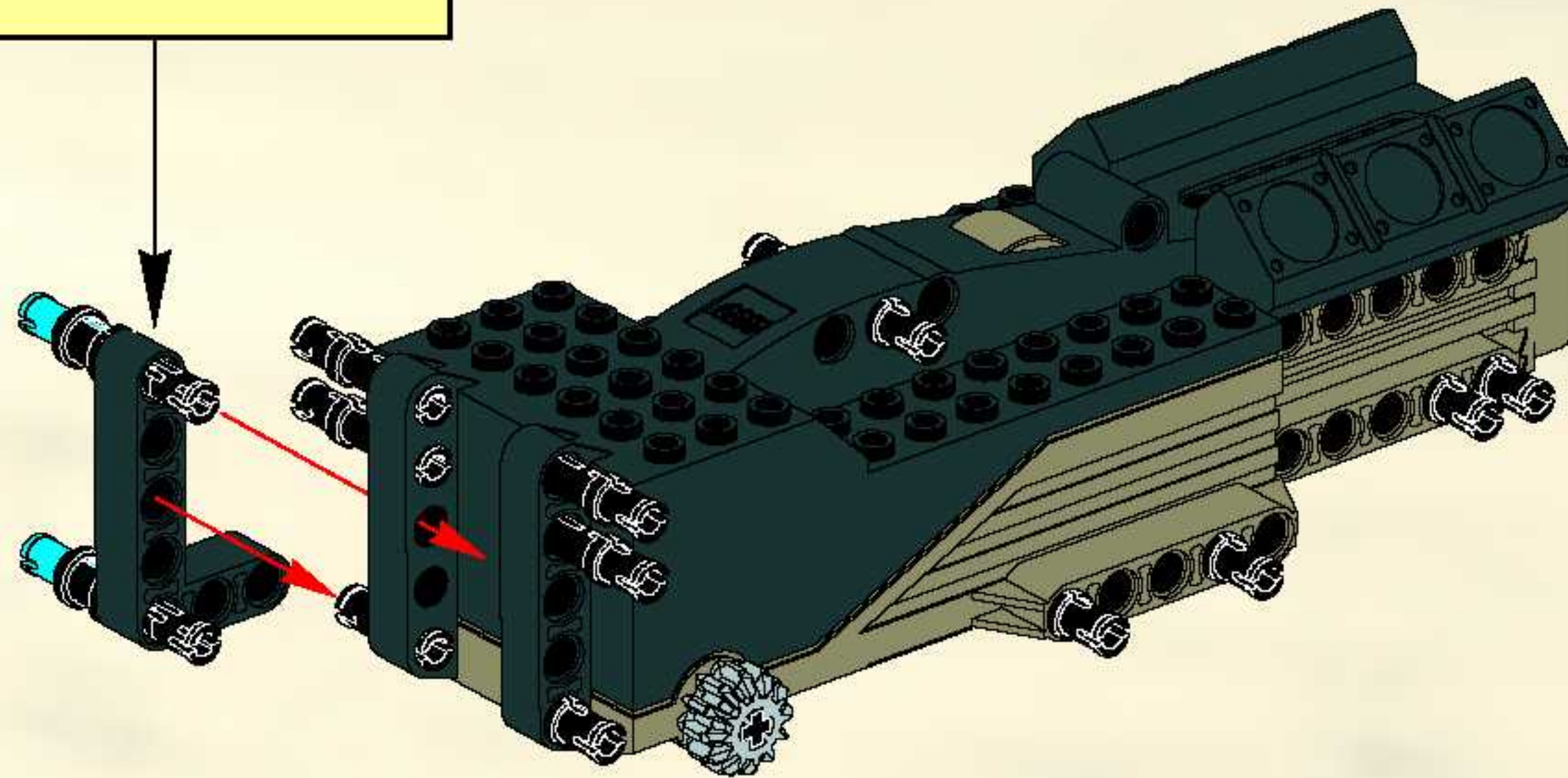
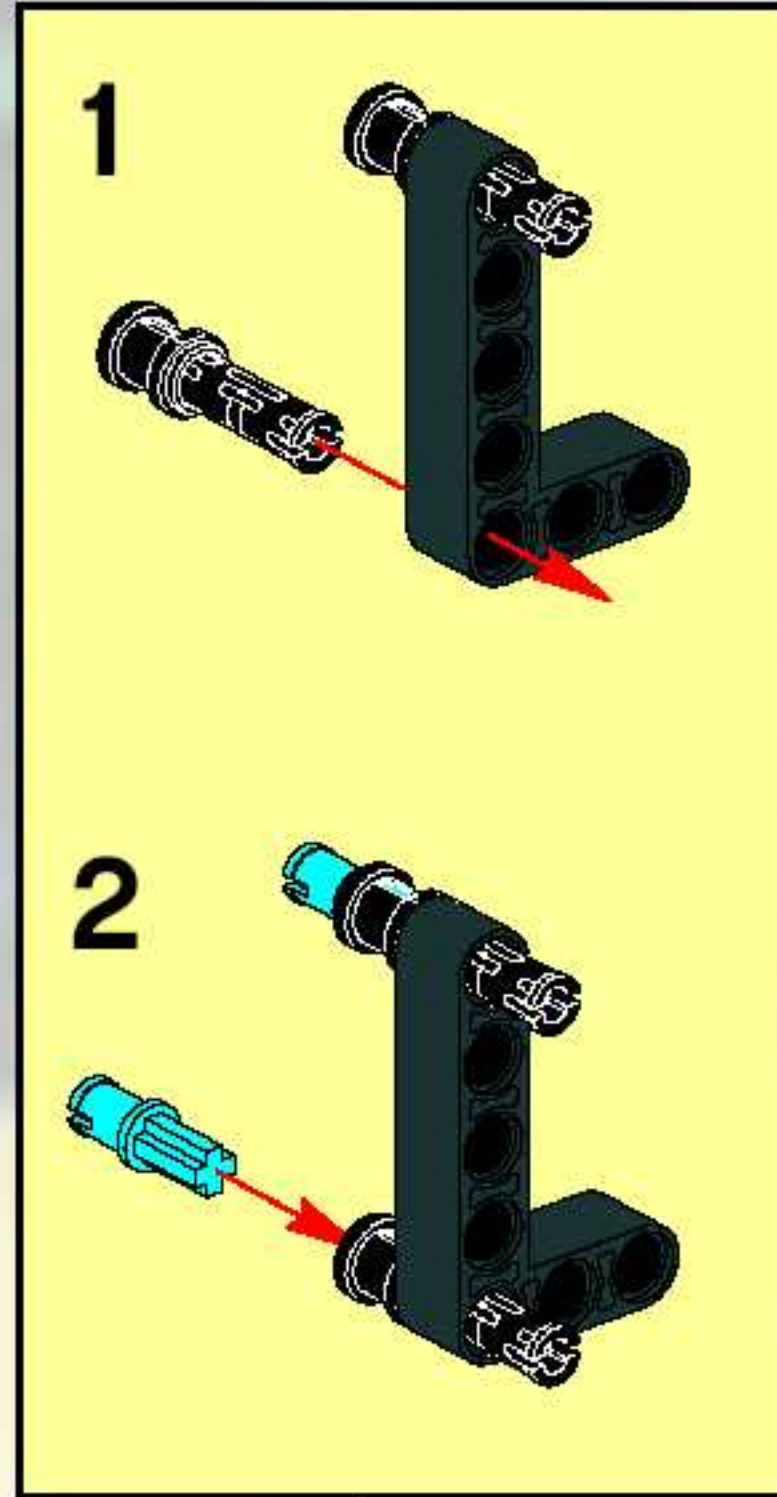
3



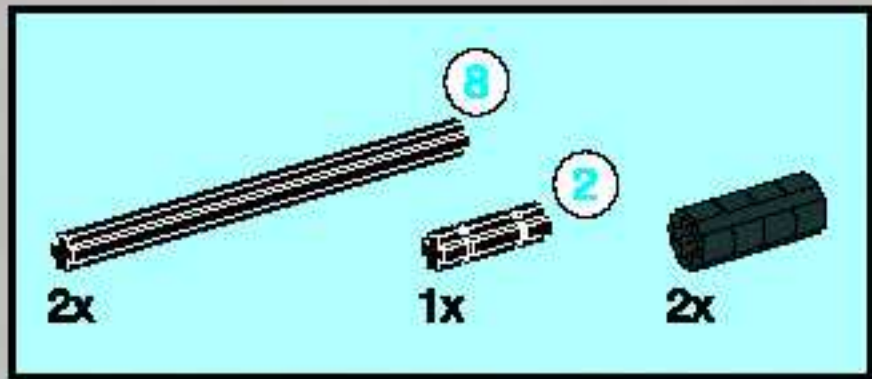




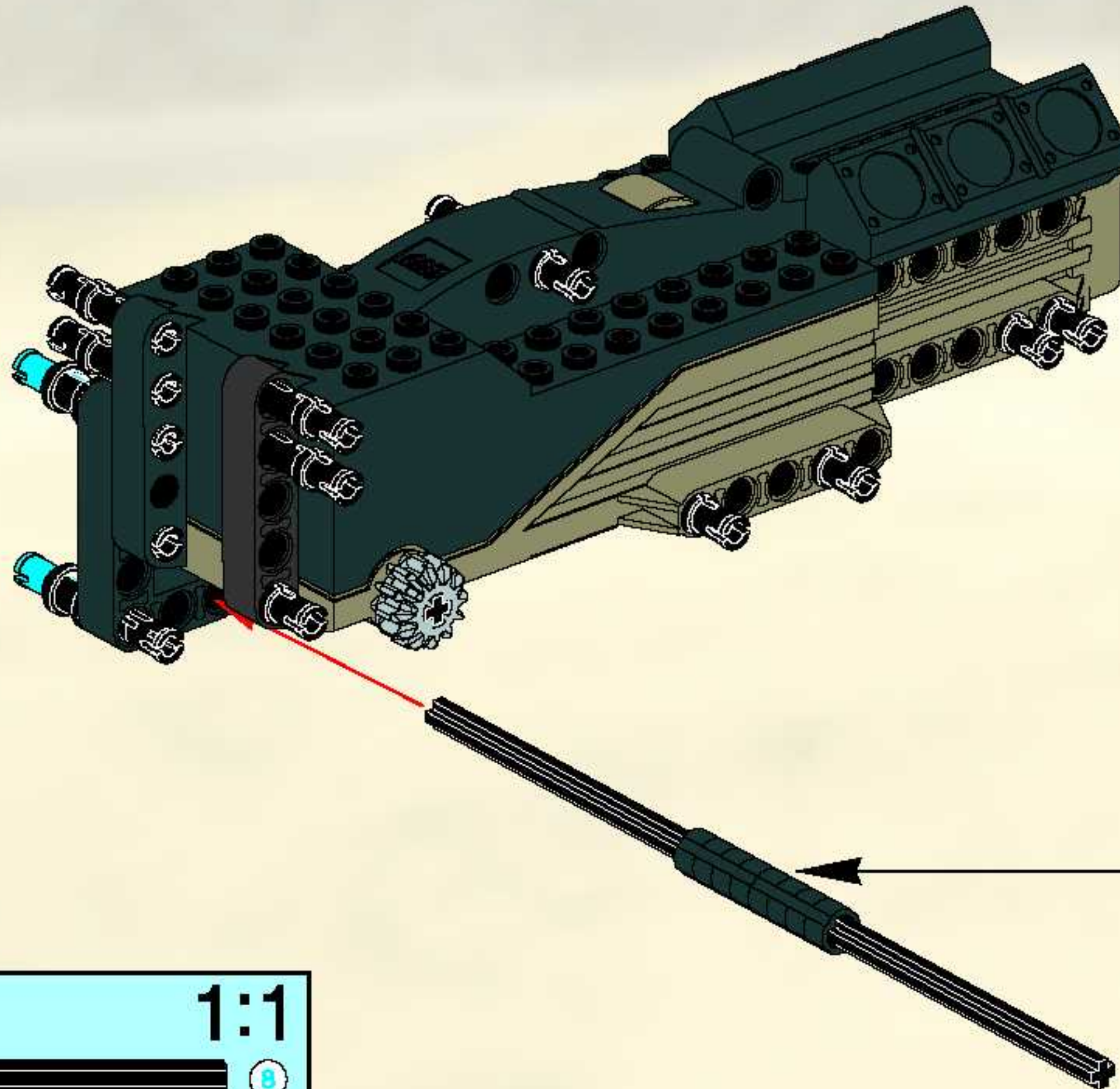
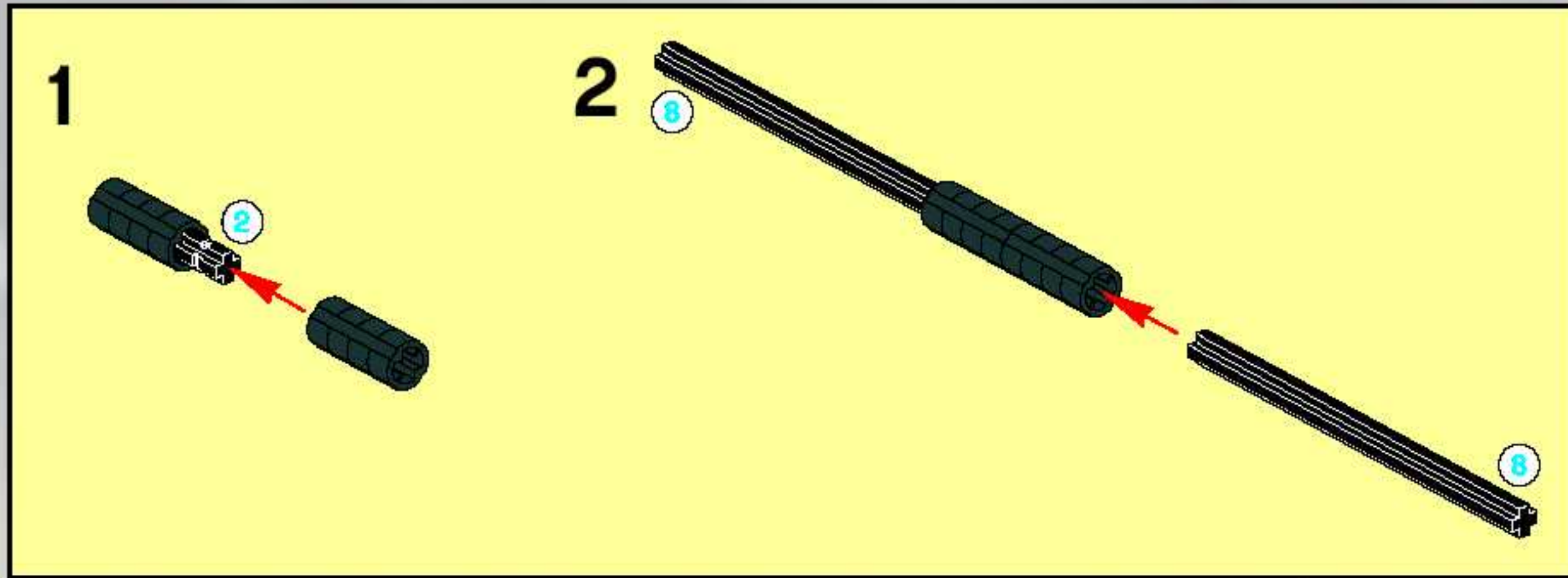
4



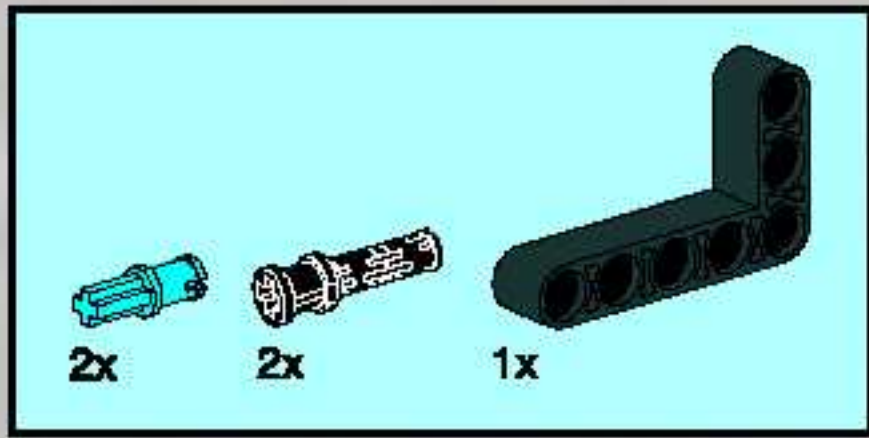




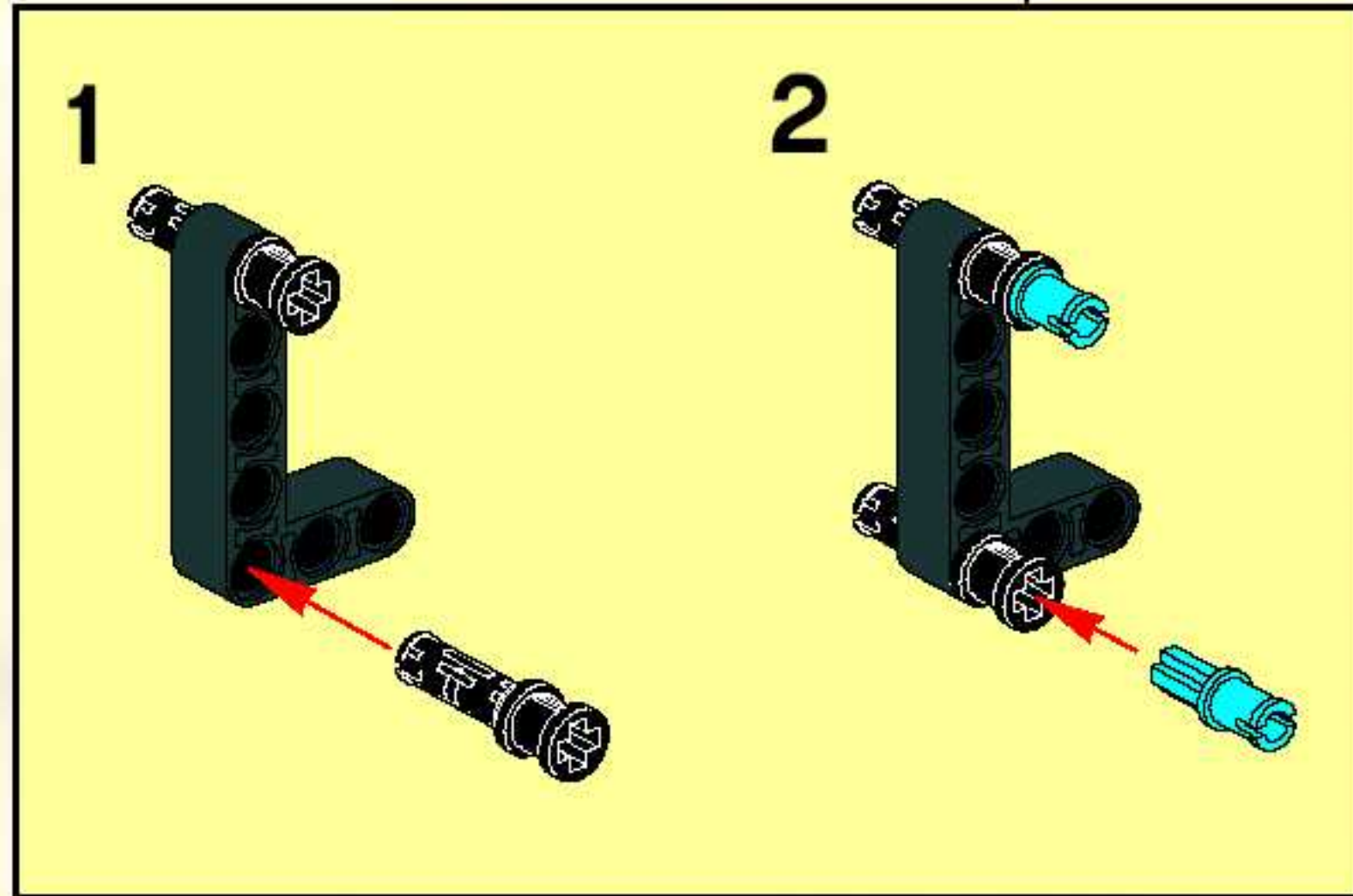
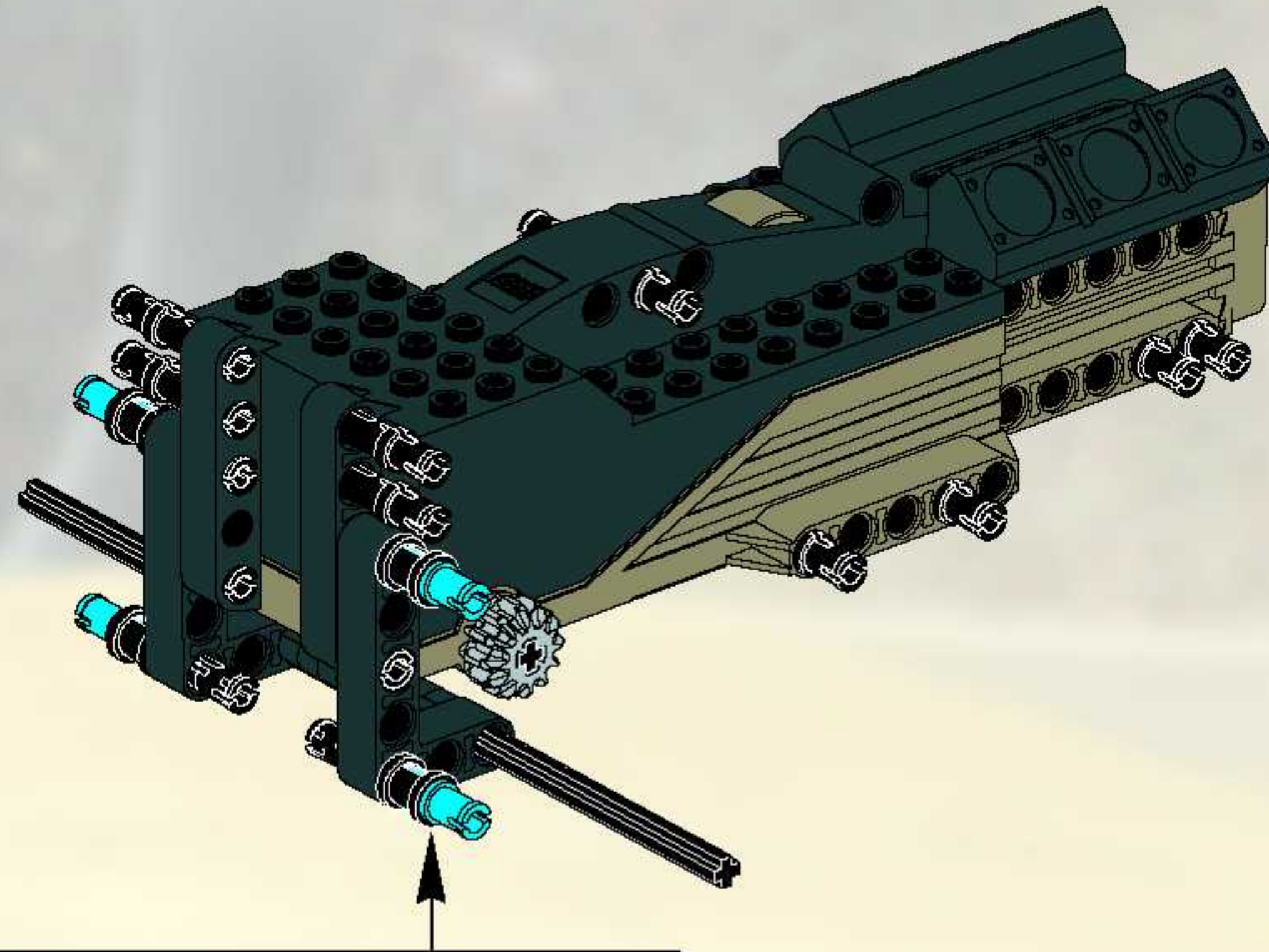
5



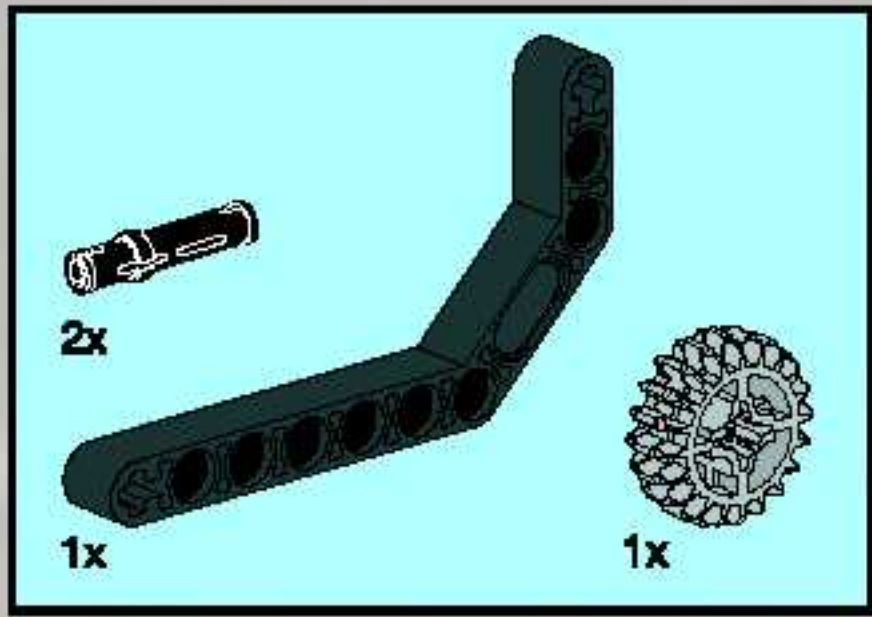




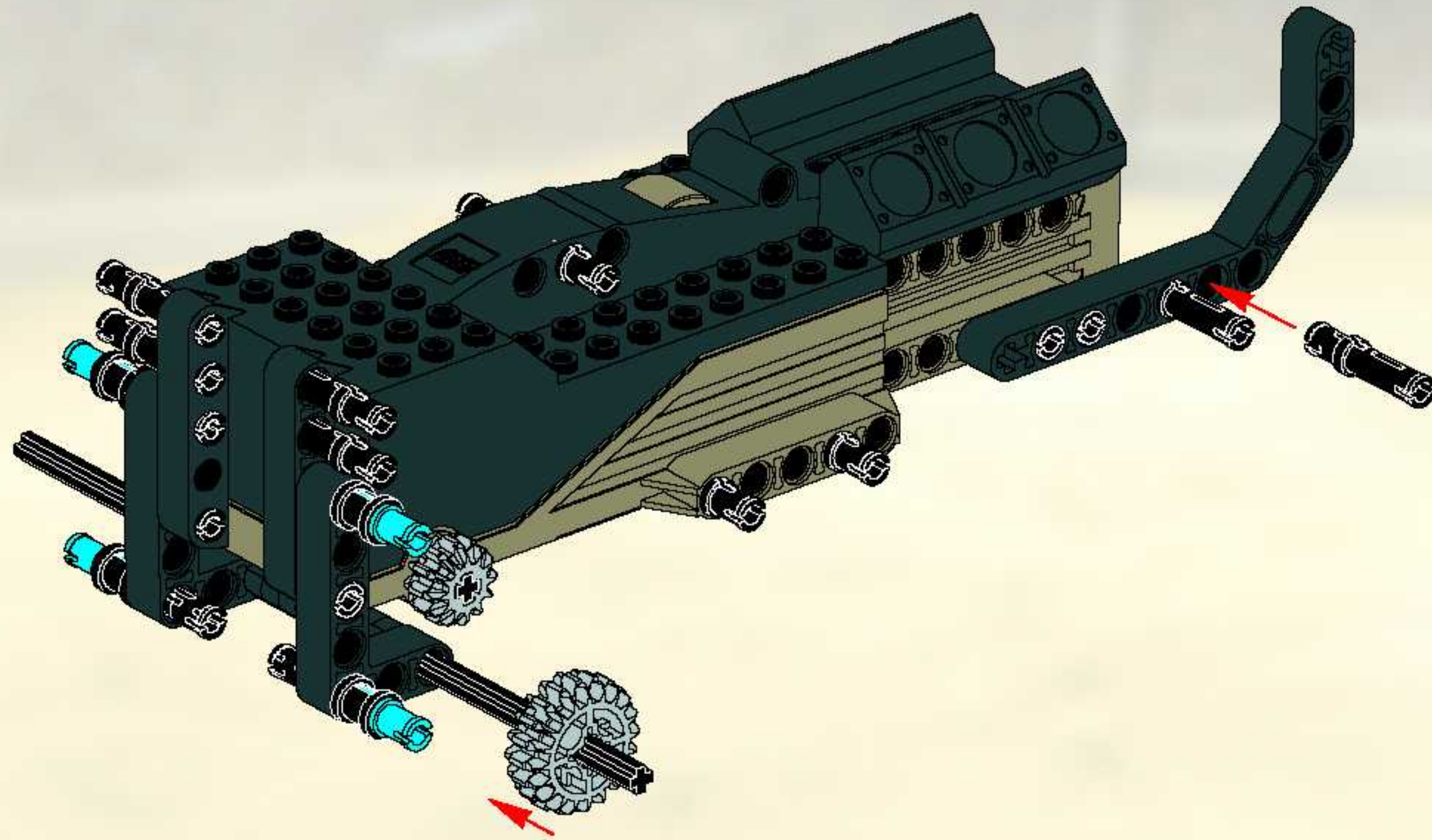
6



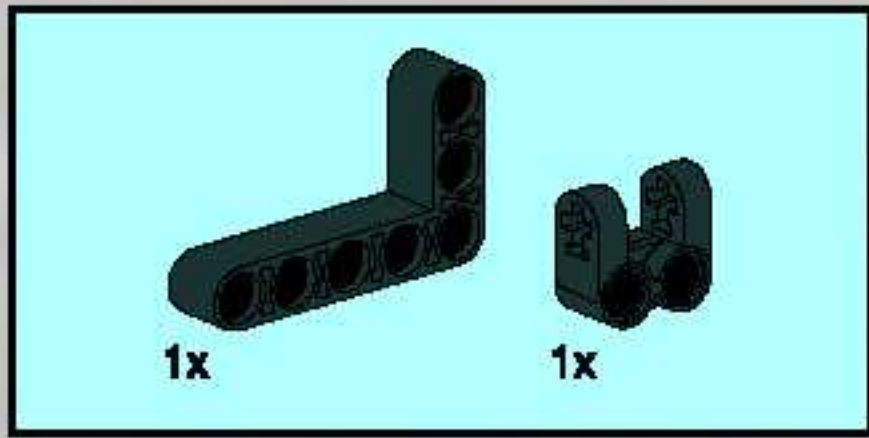




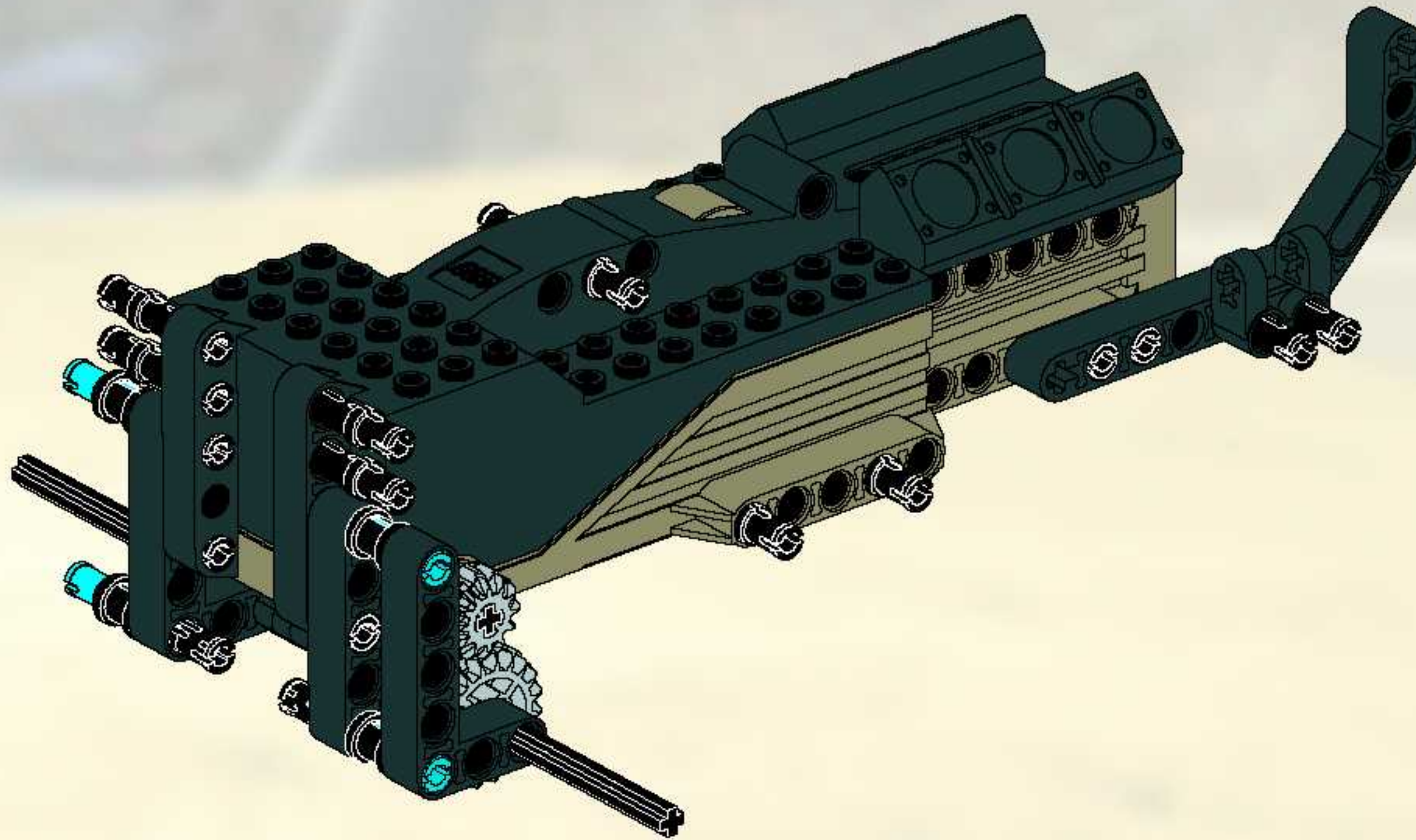
7







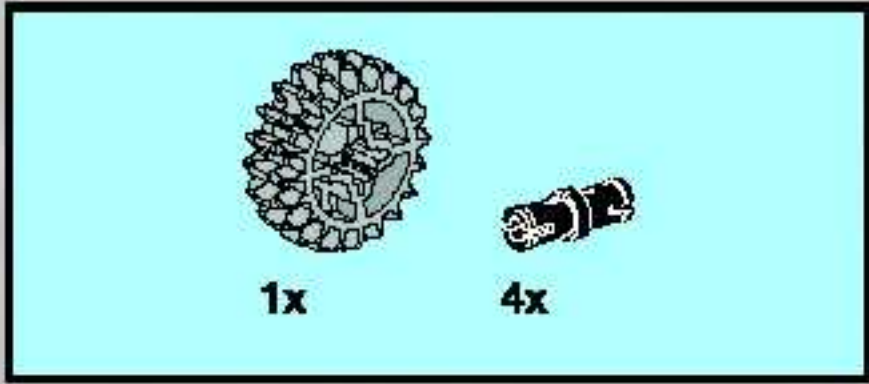
8



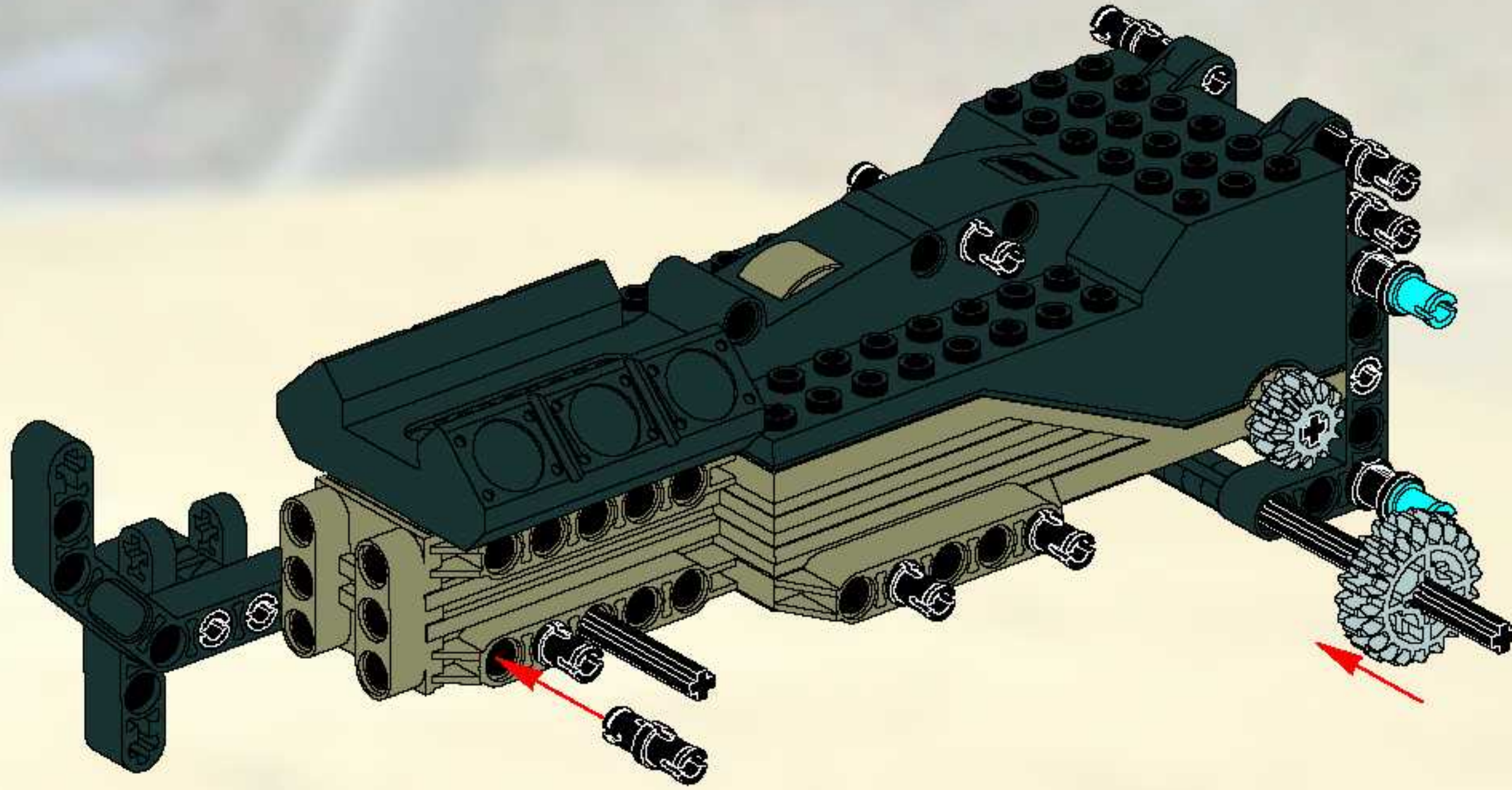




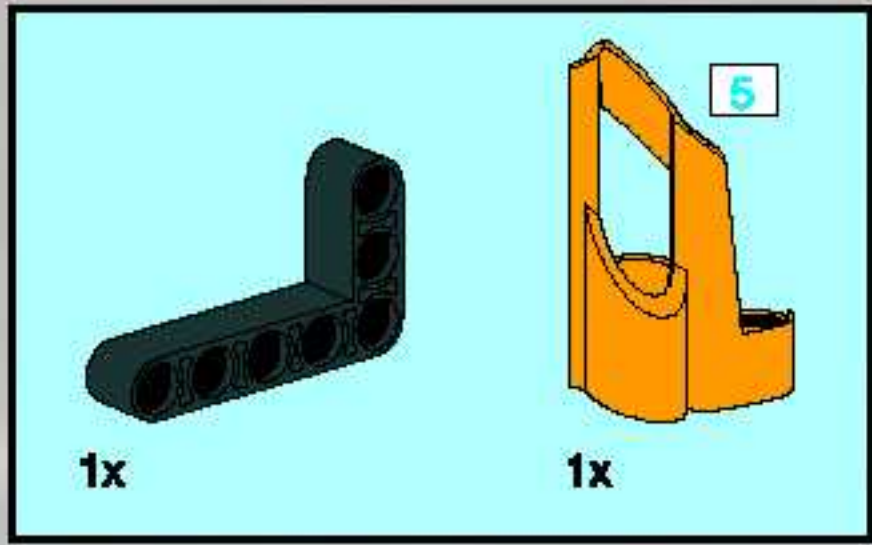




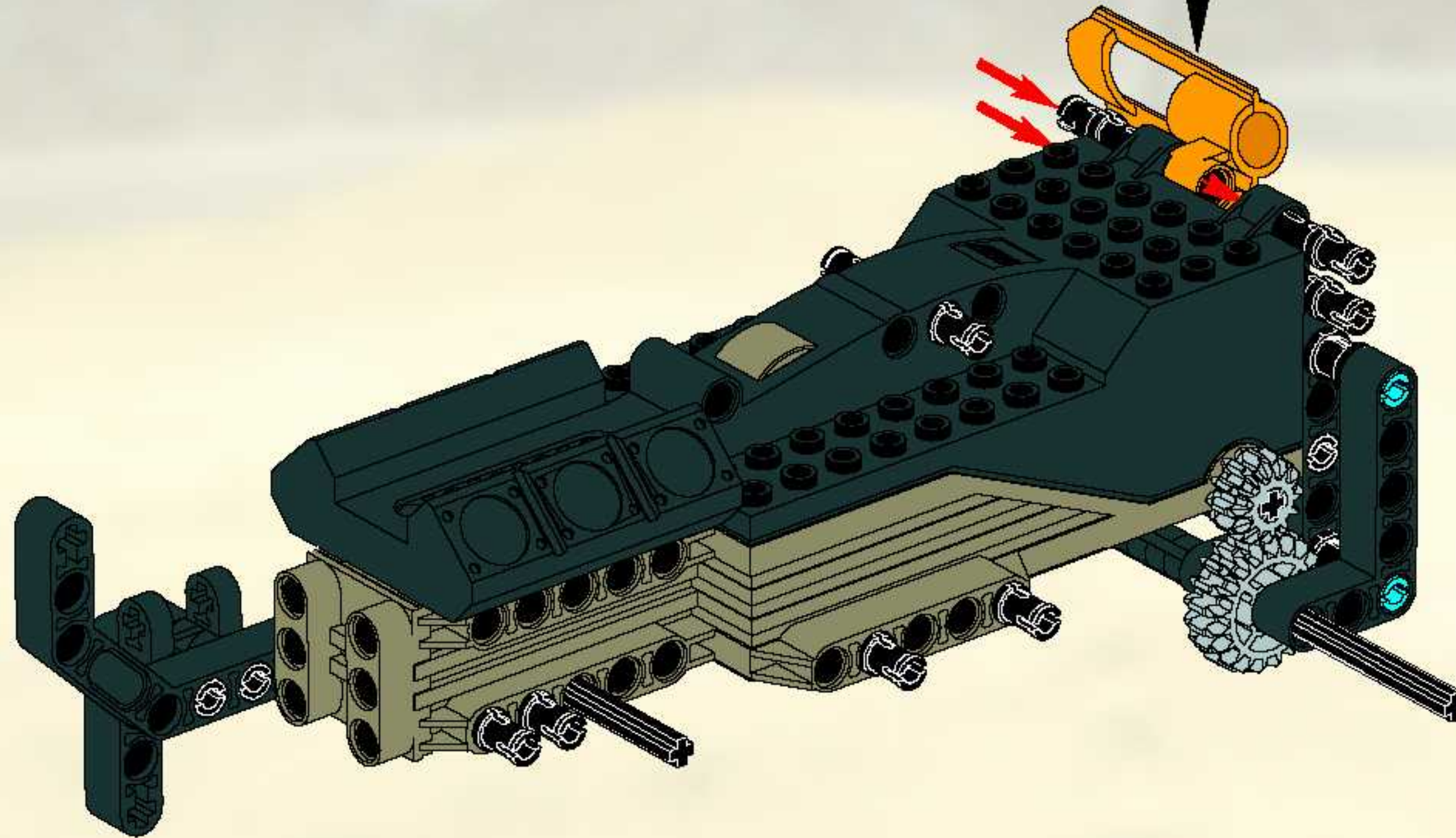
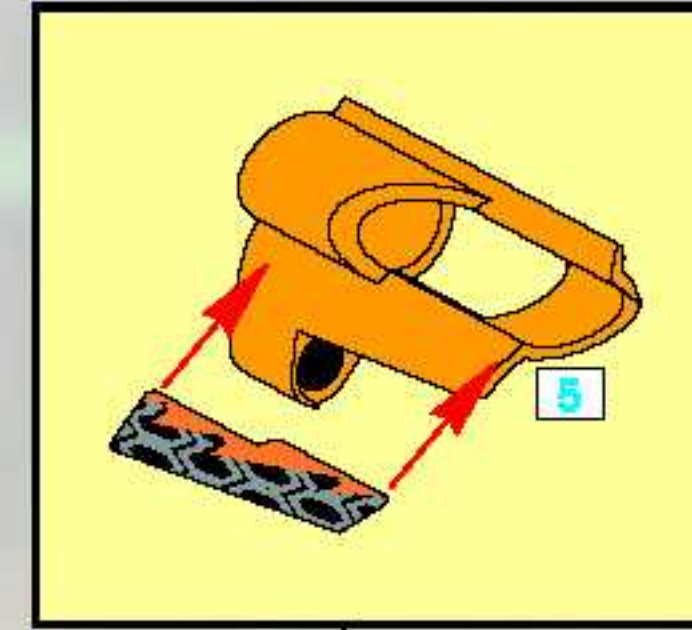
10



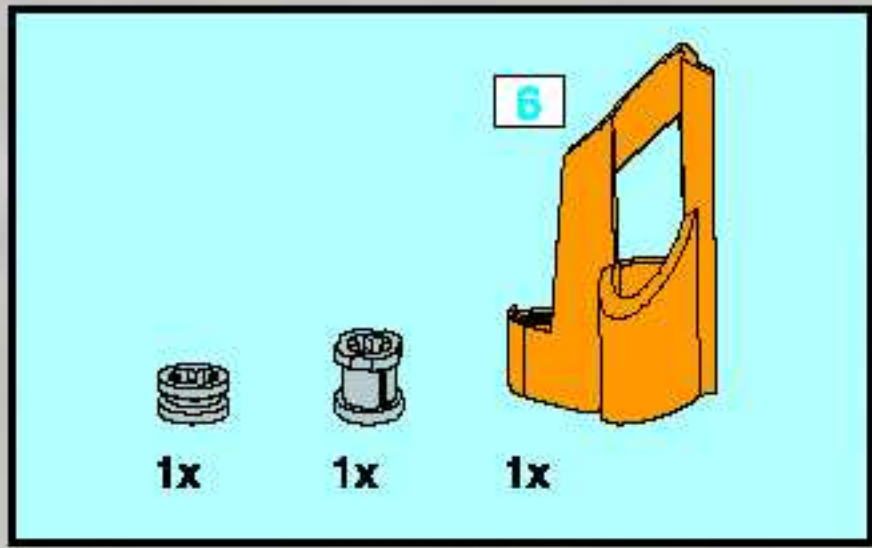




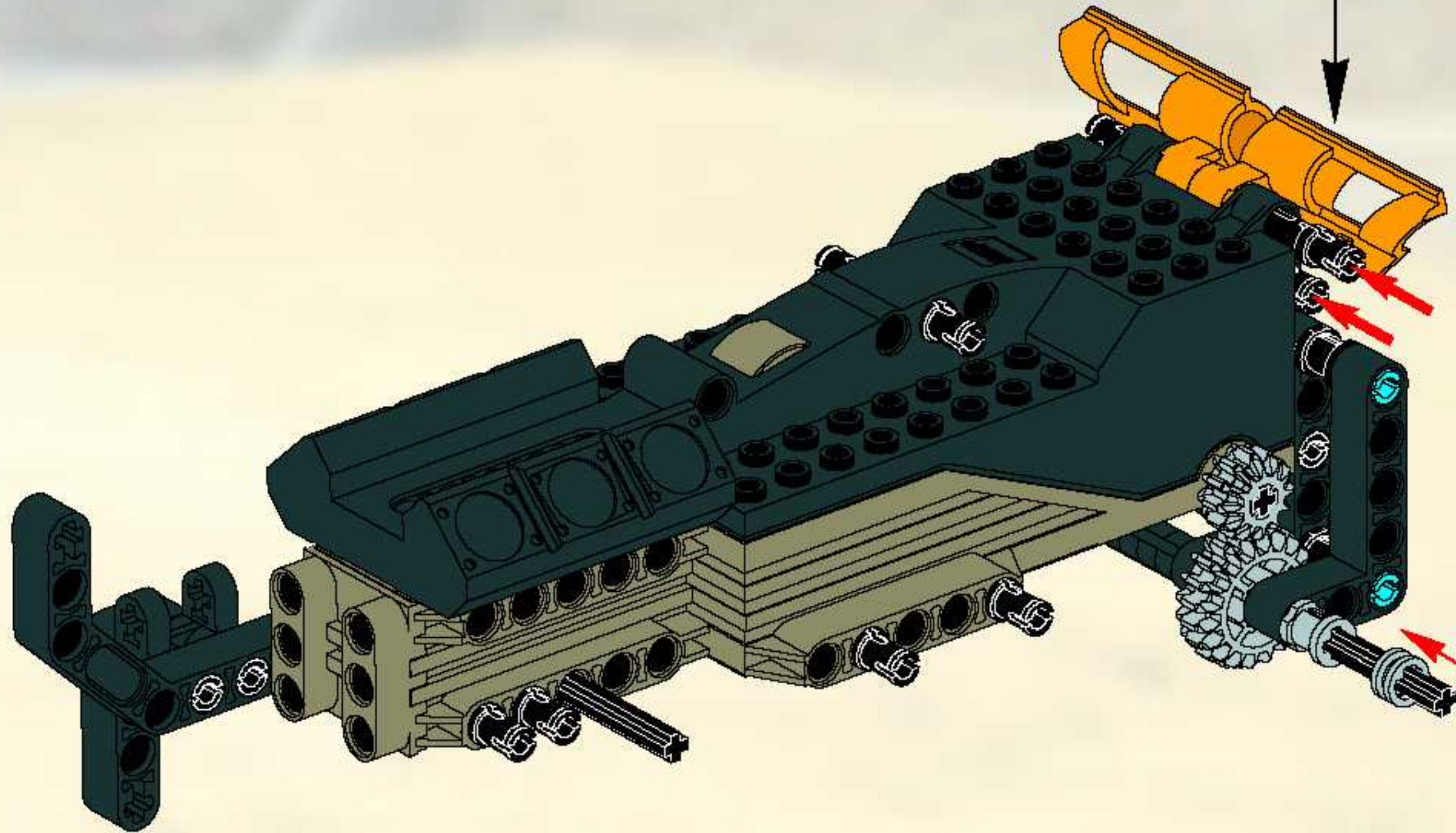
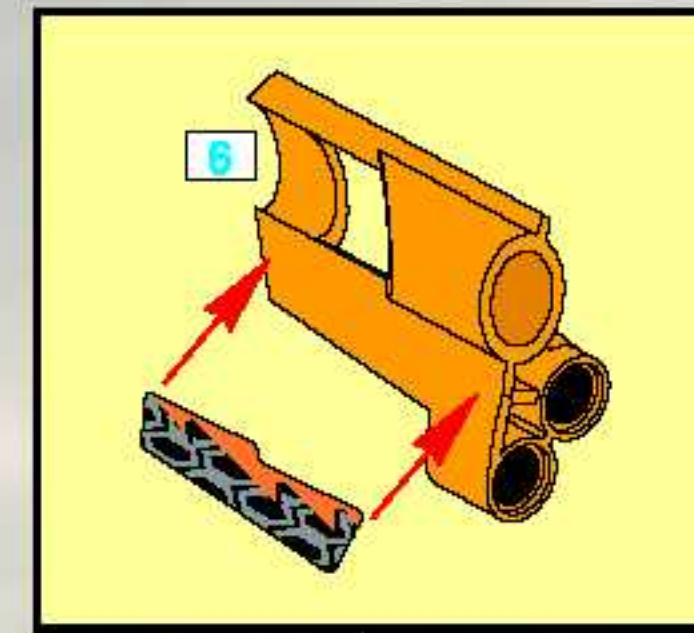
11



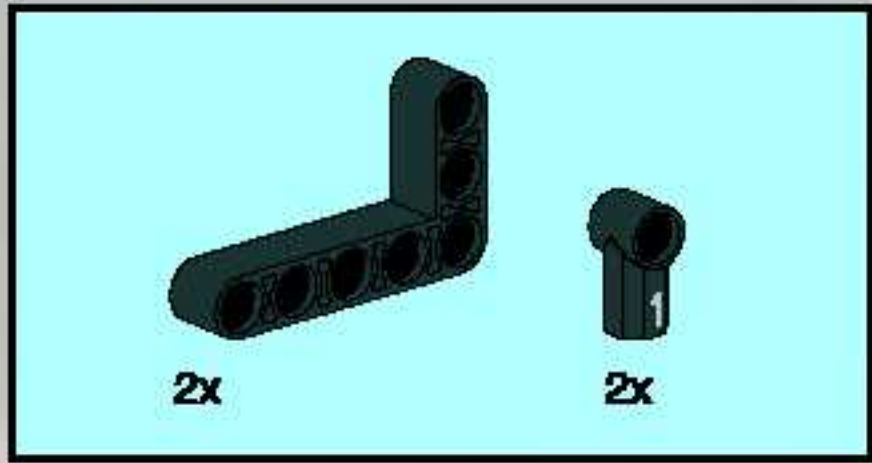




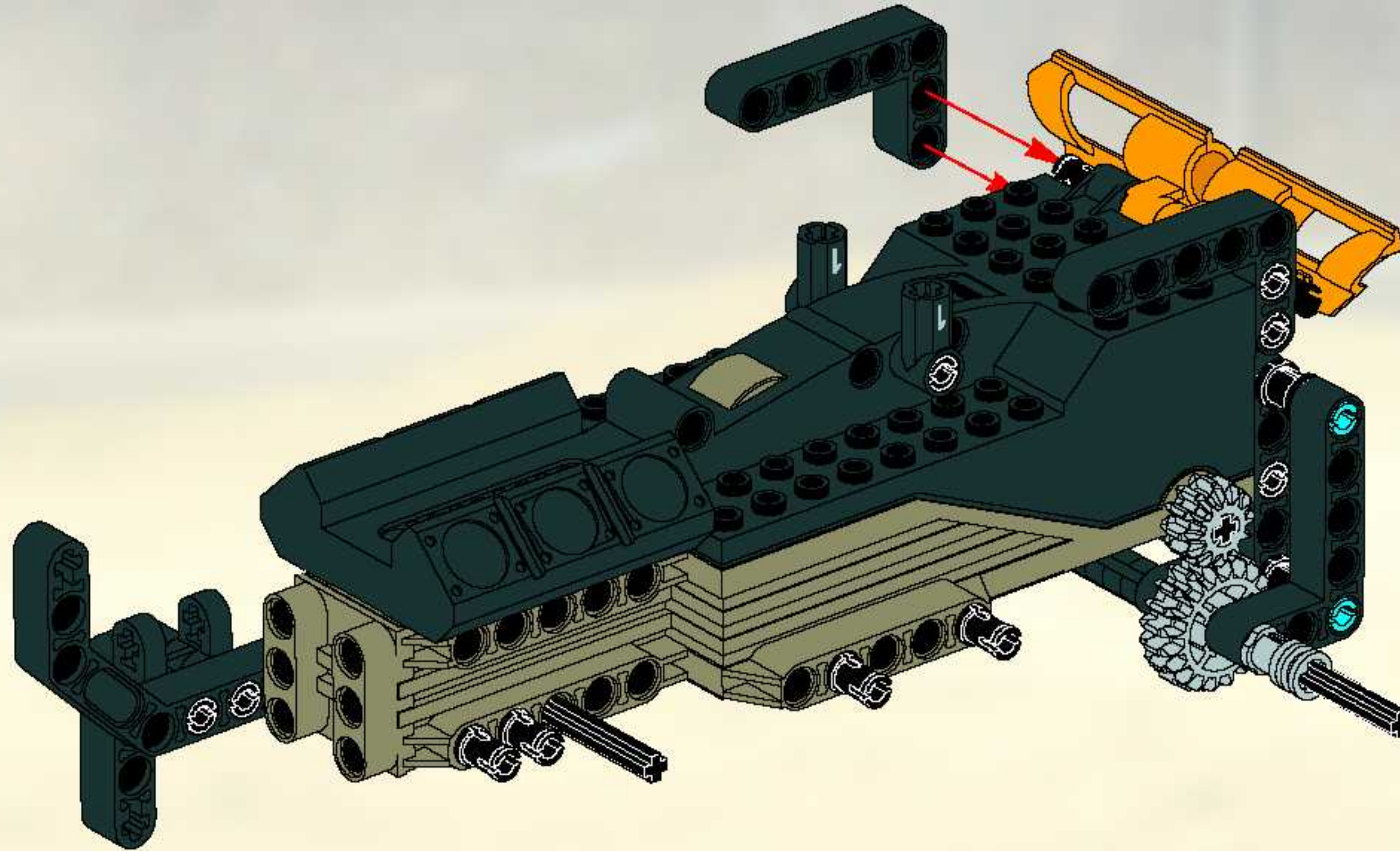
12



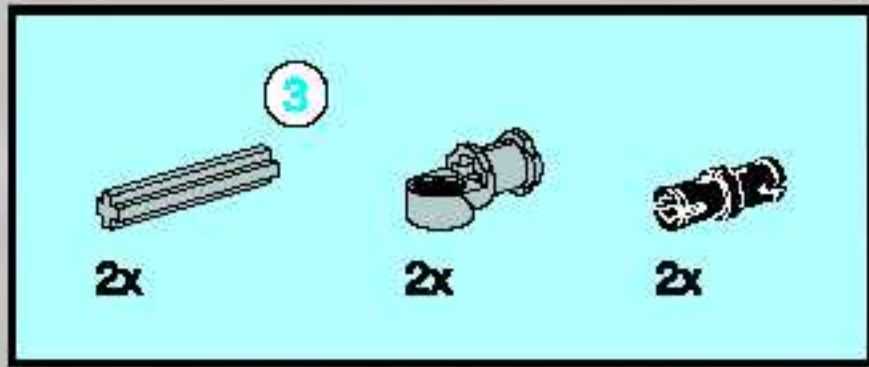




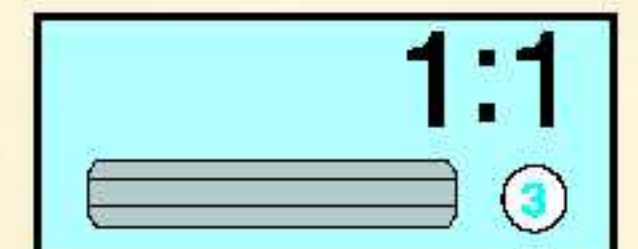
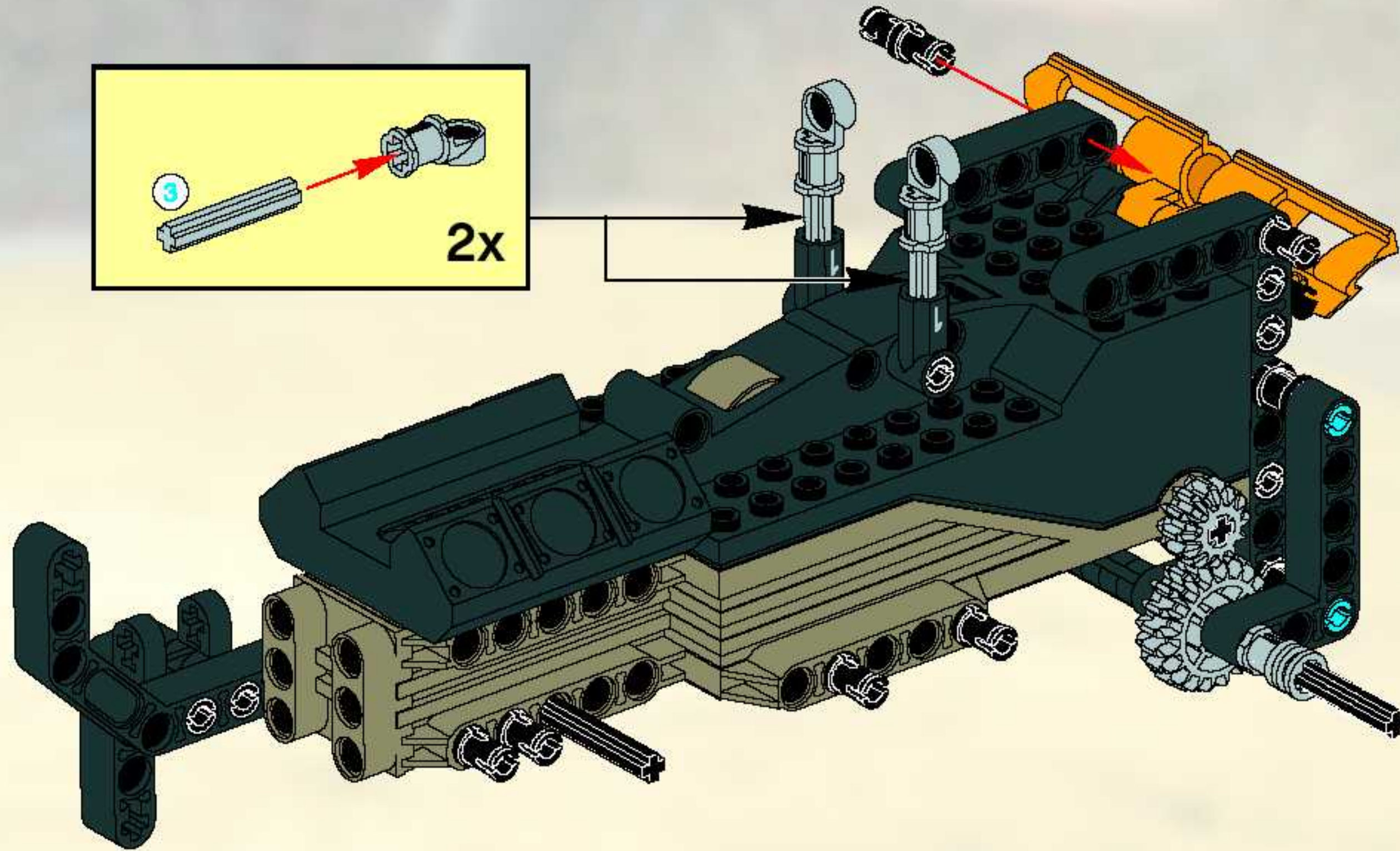
13



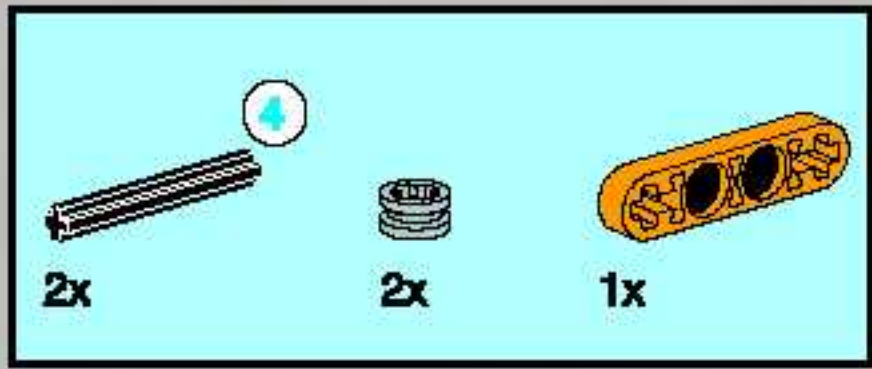




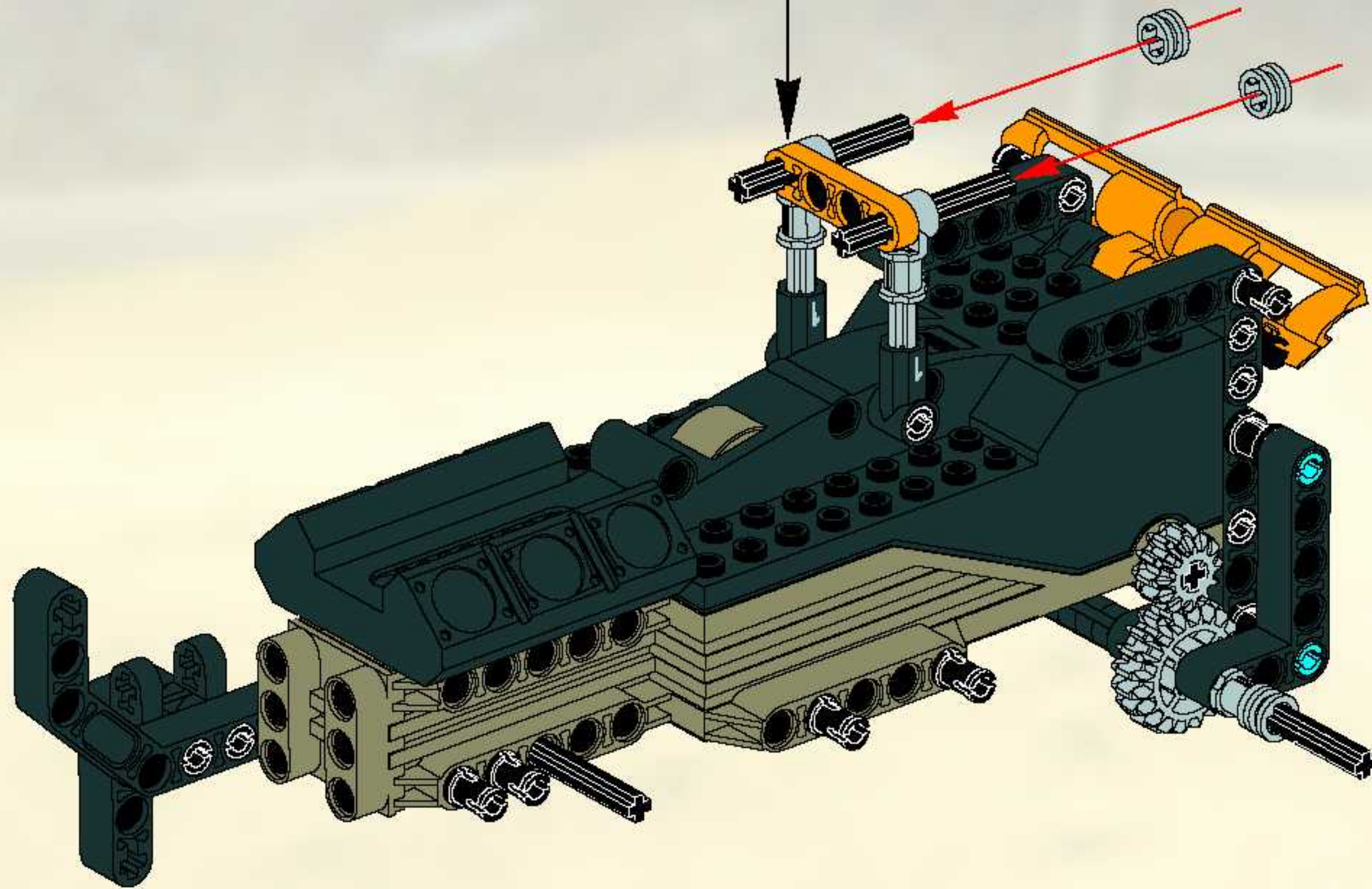
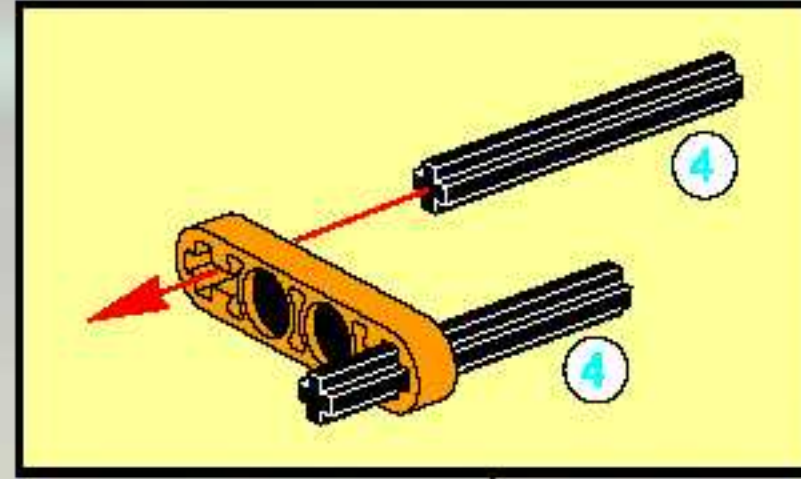
14



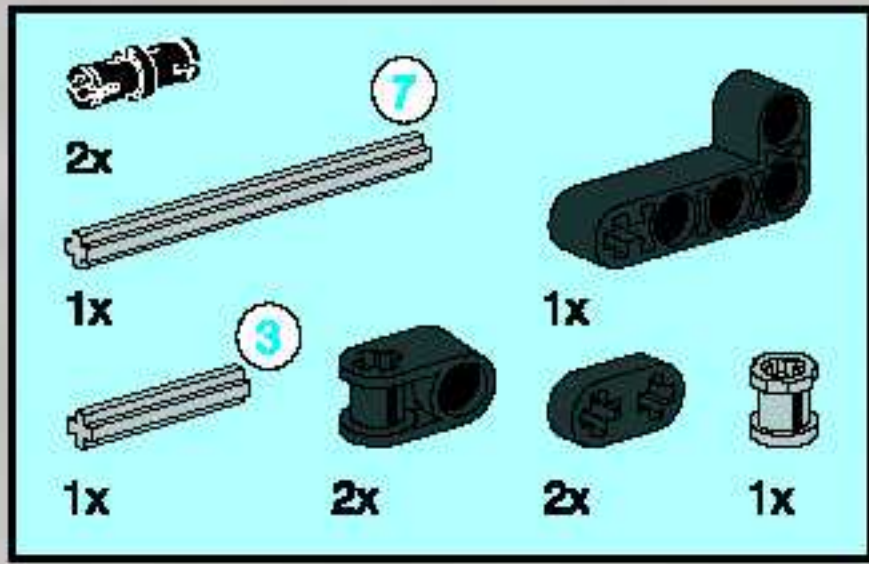




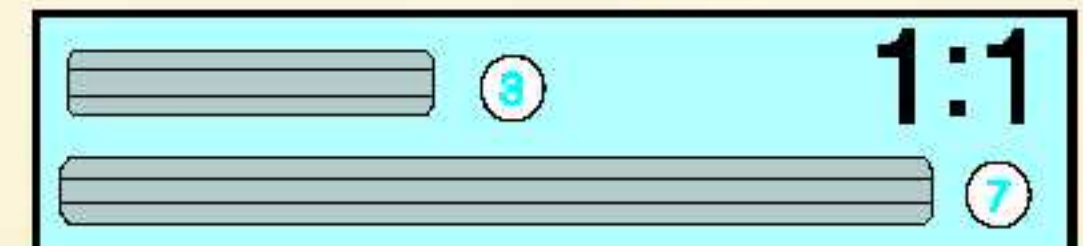
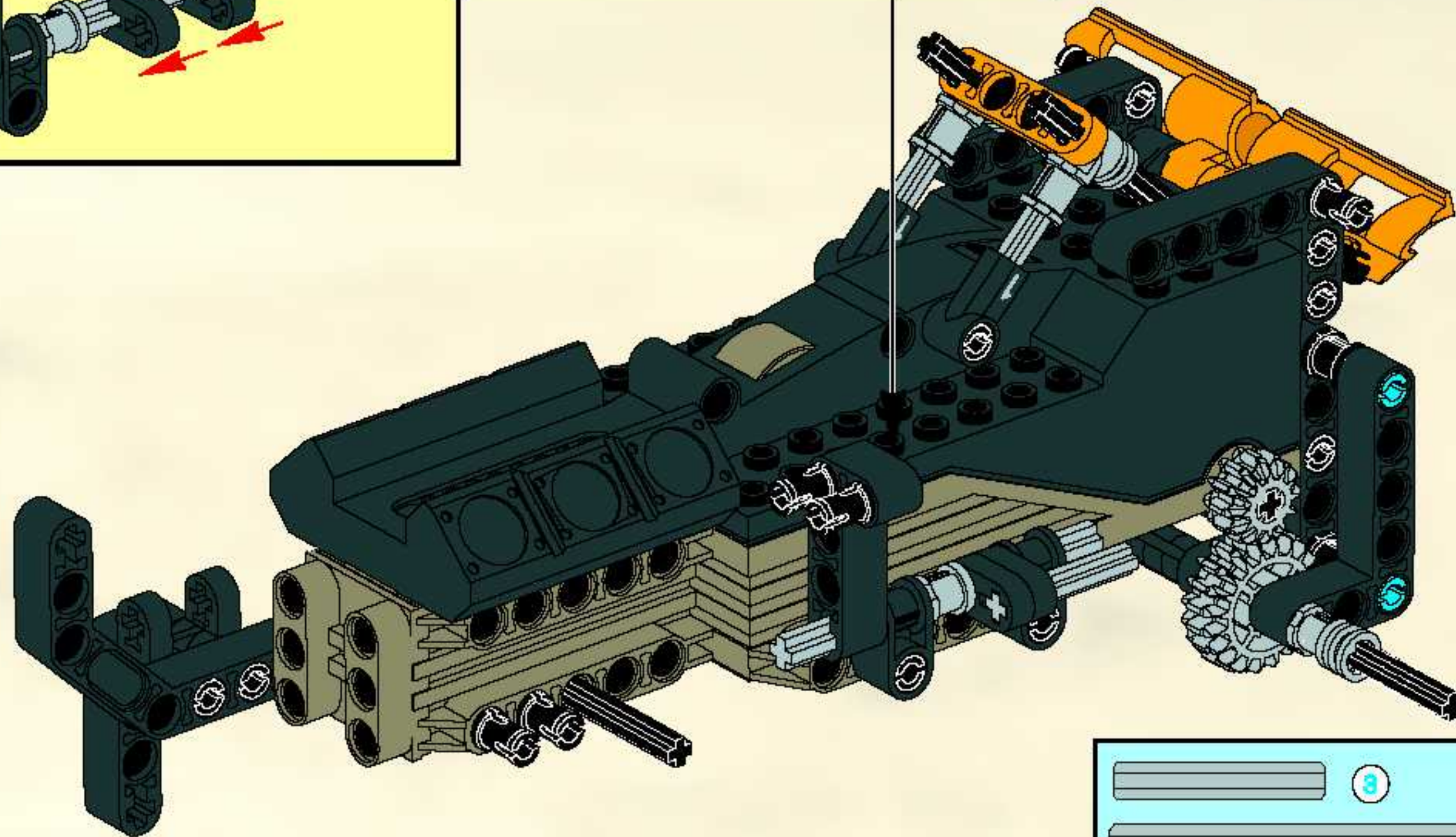
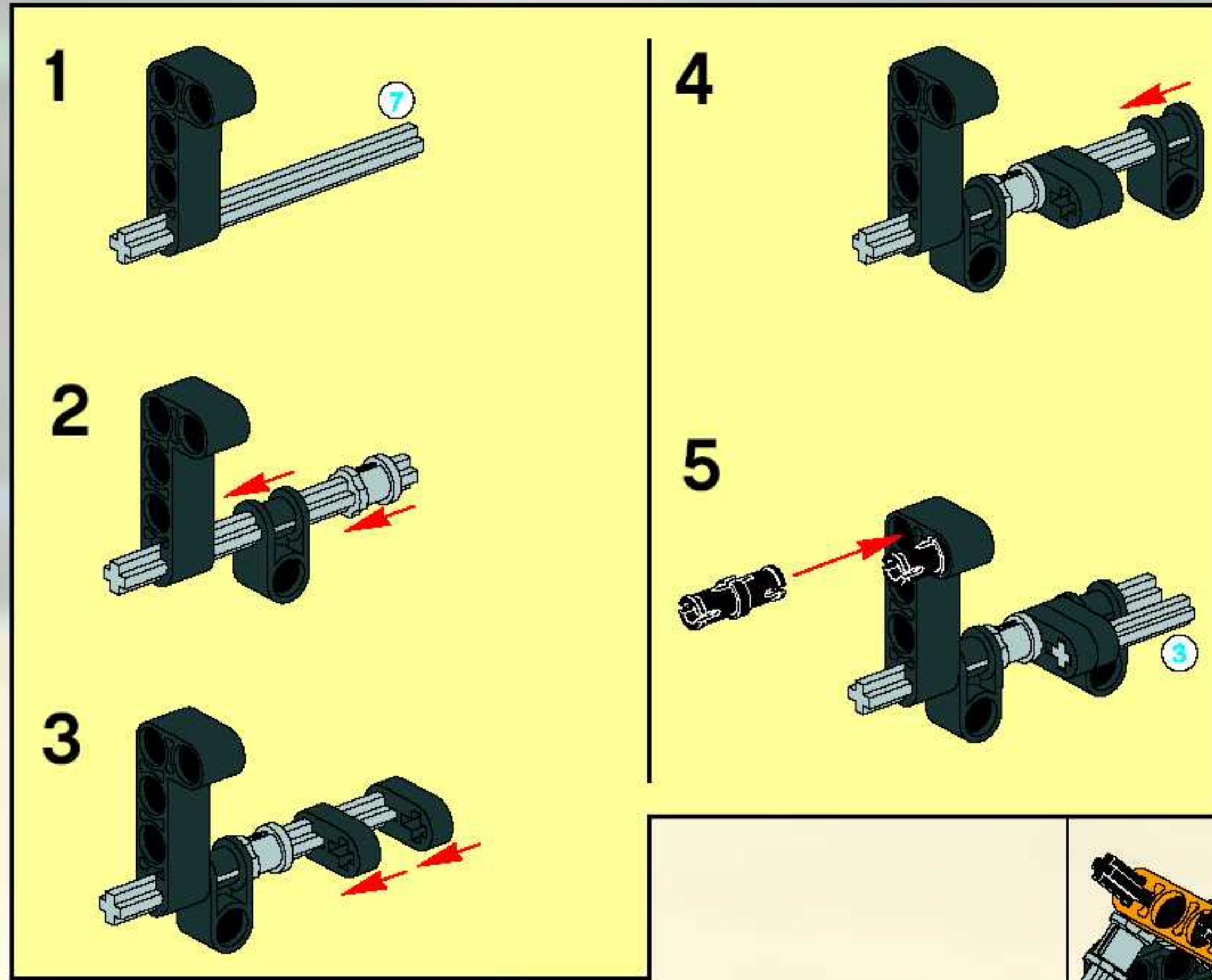
15



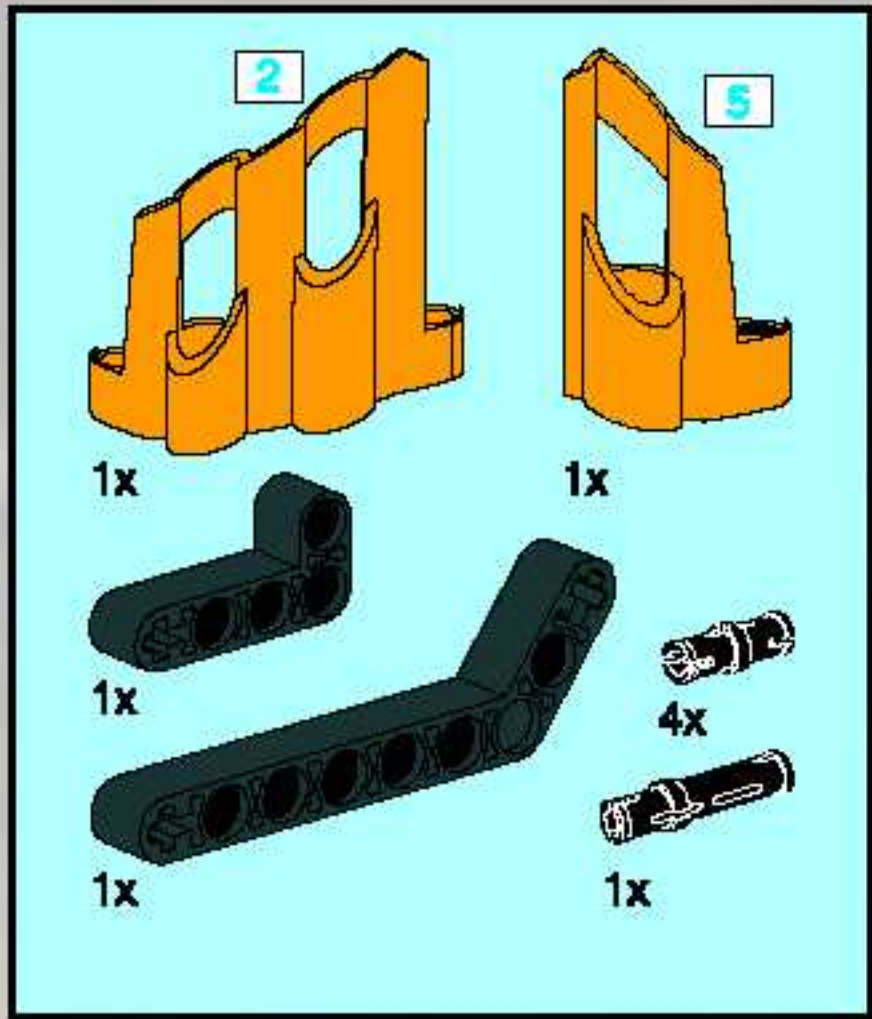




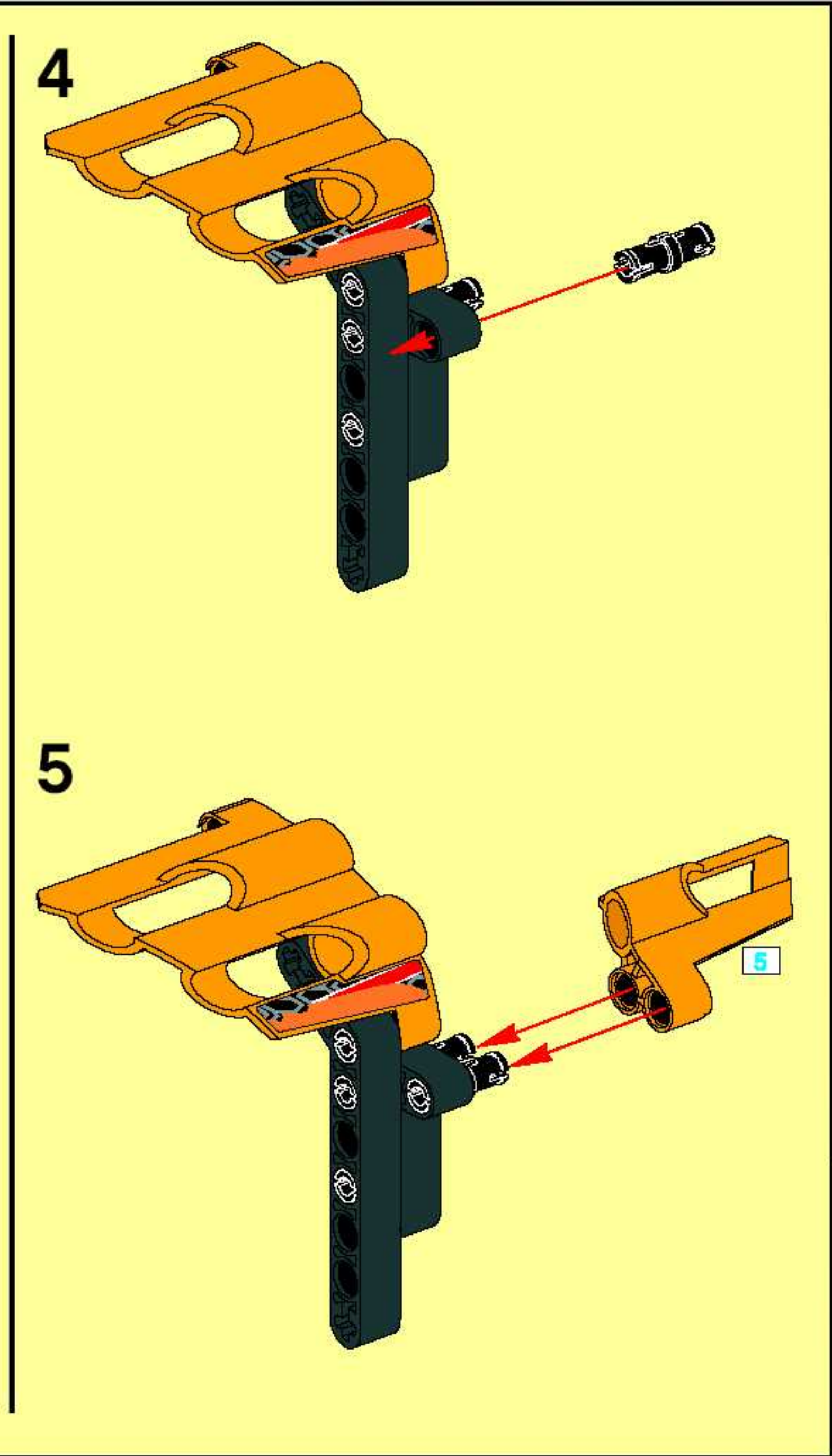
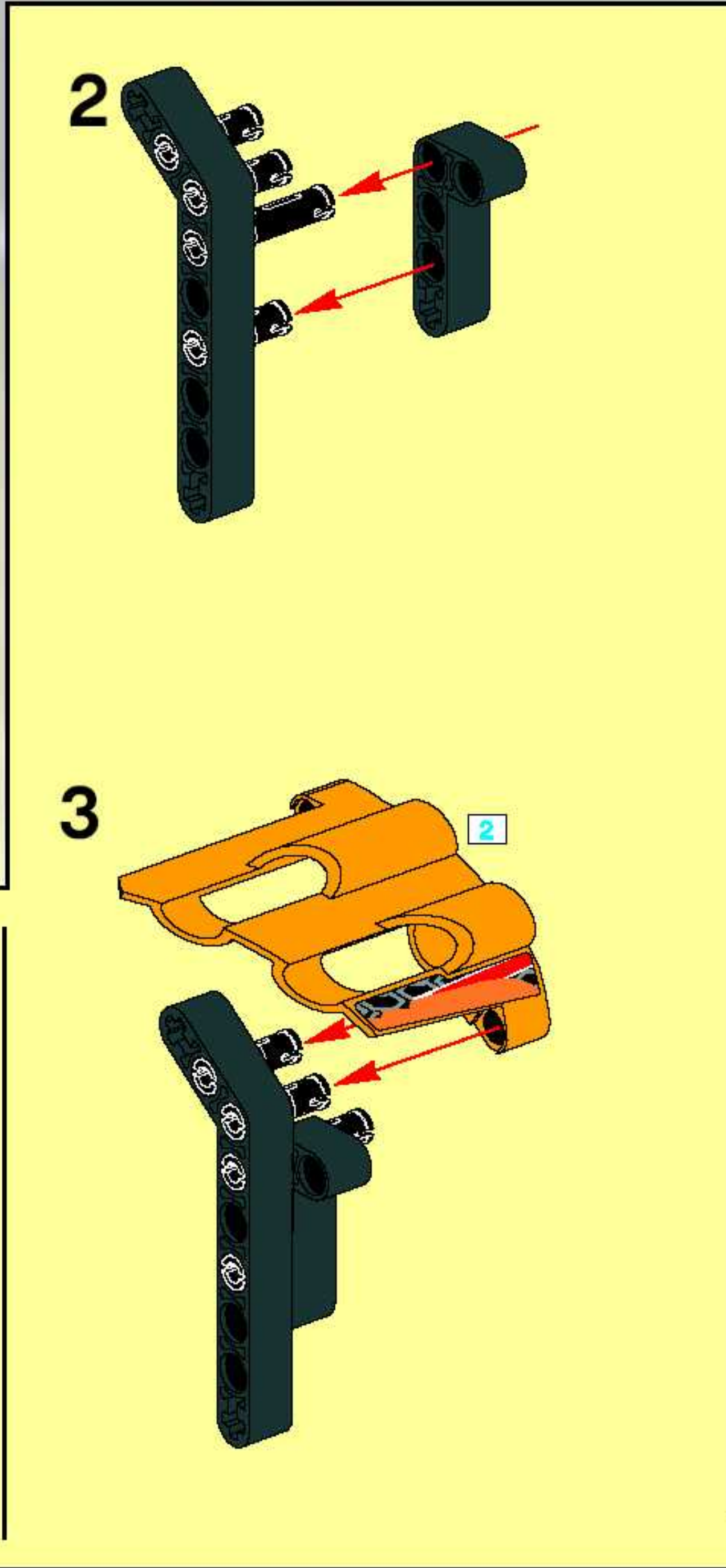
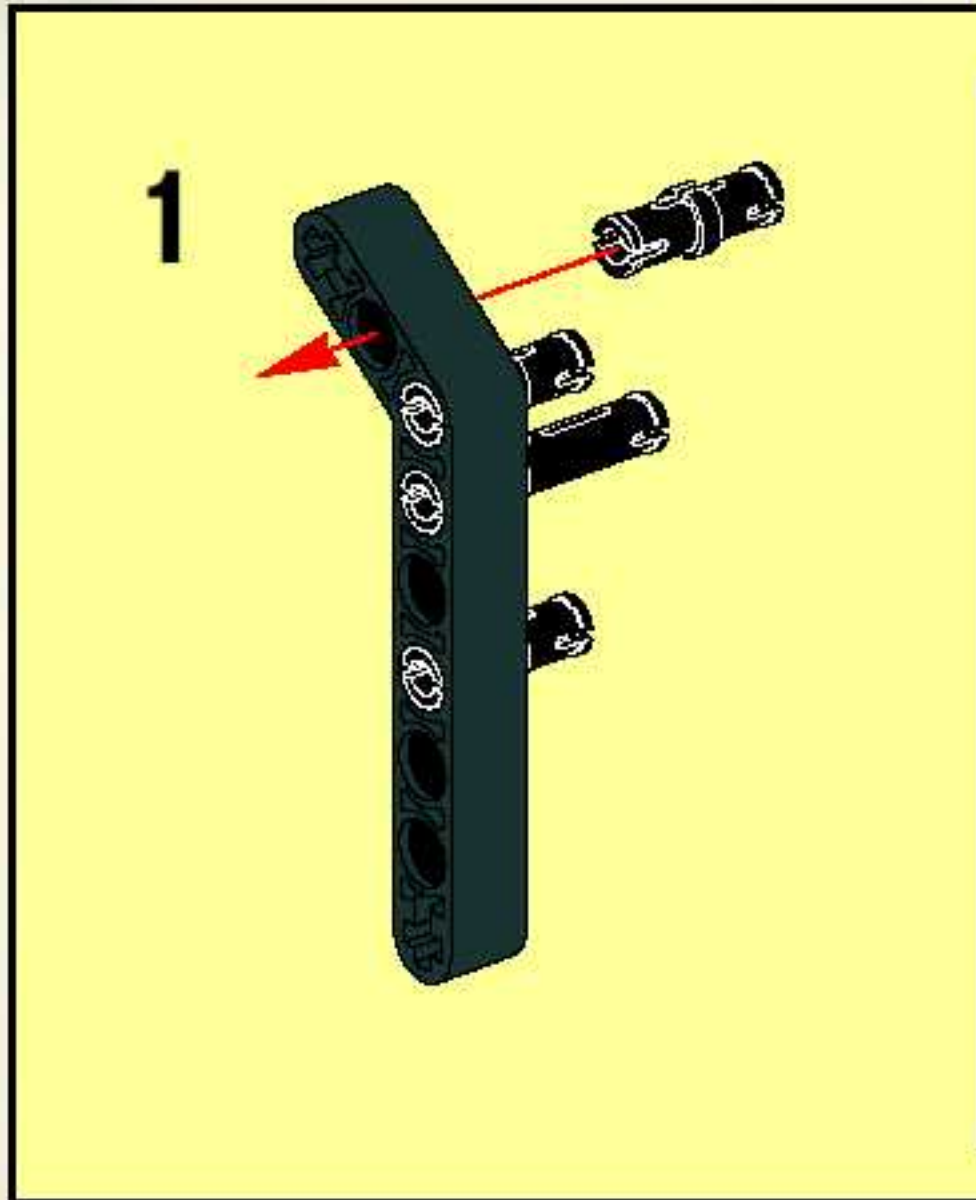
# 16



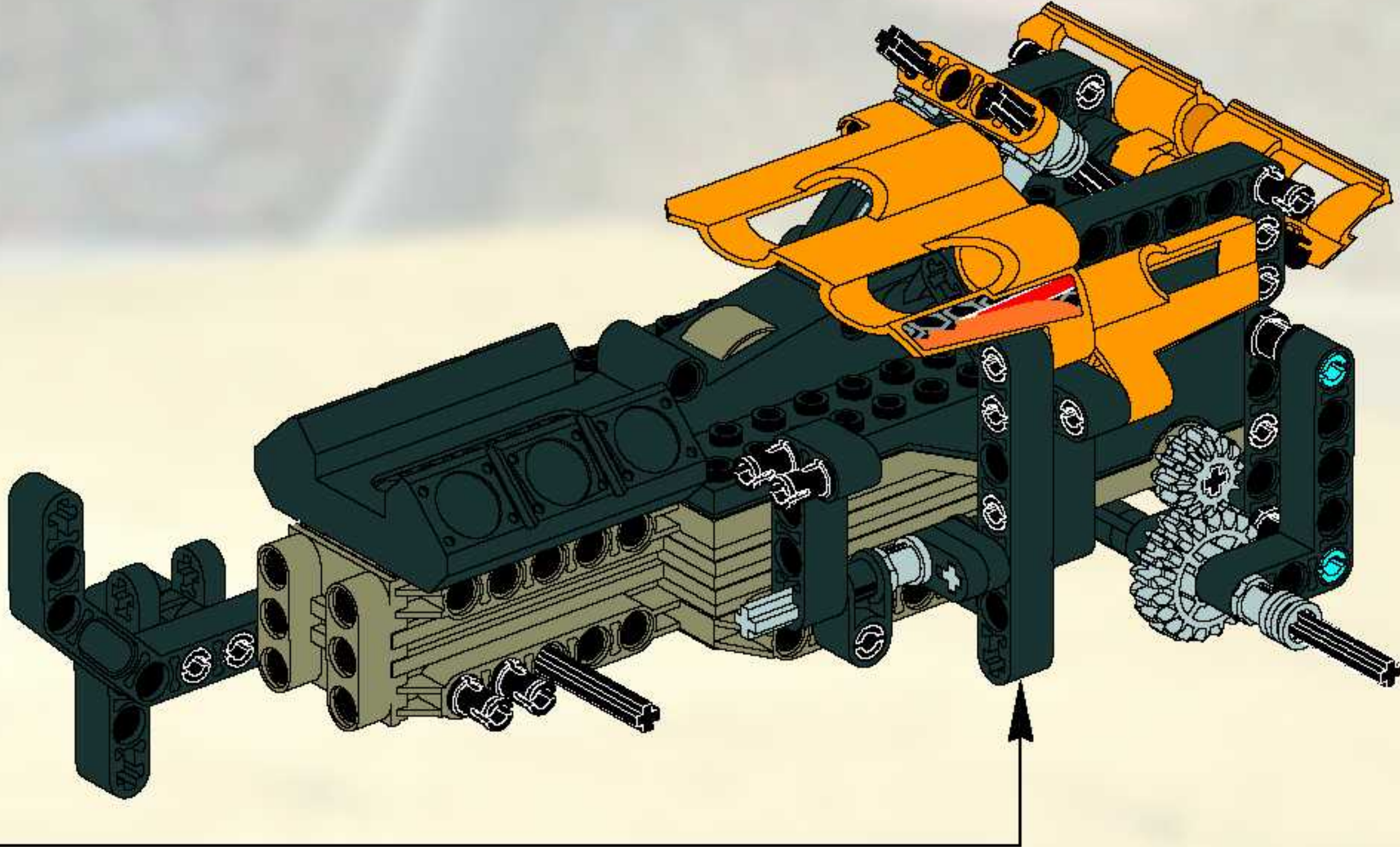




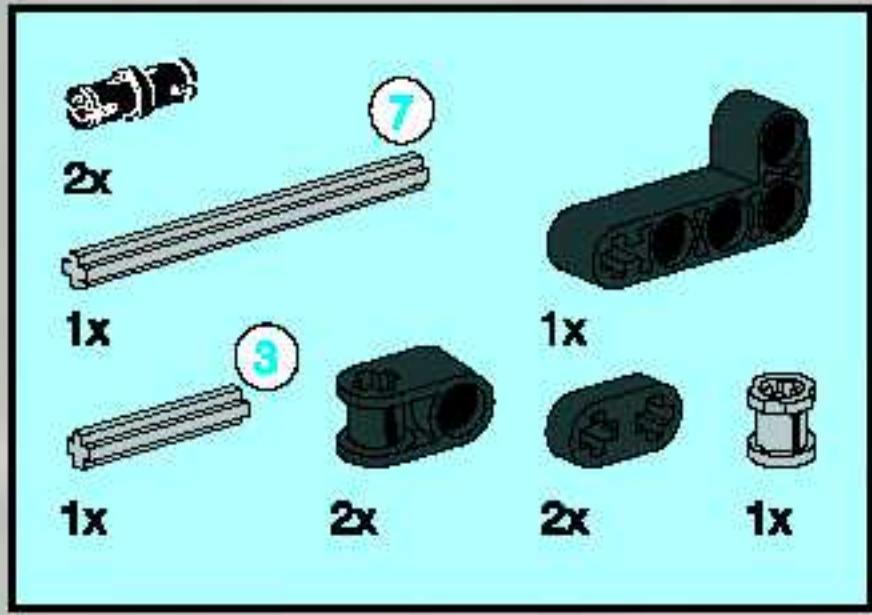
17



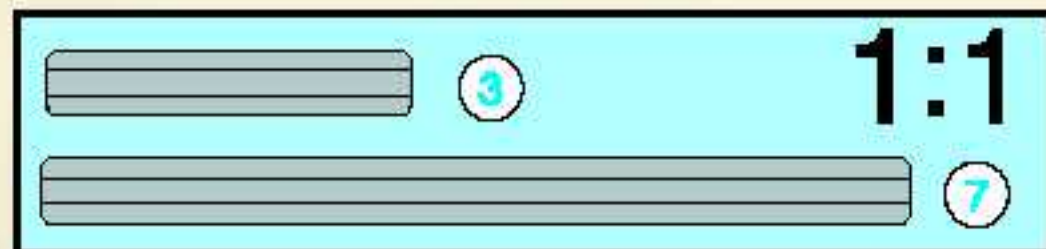
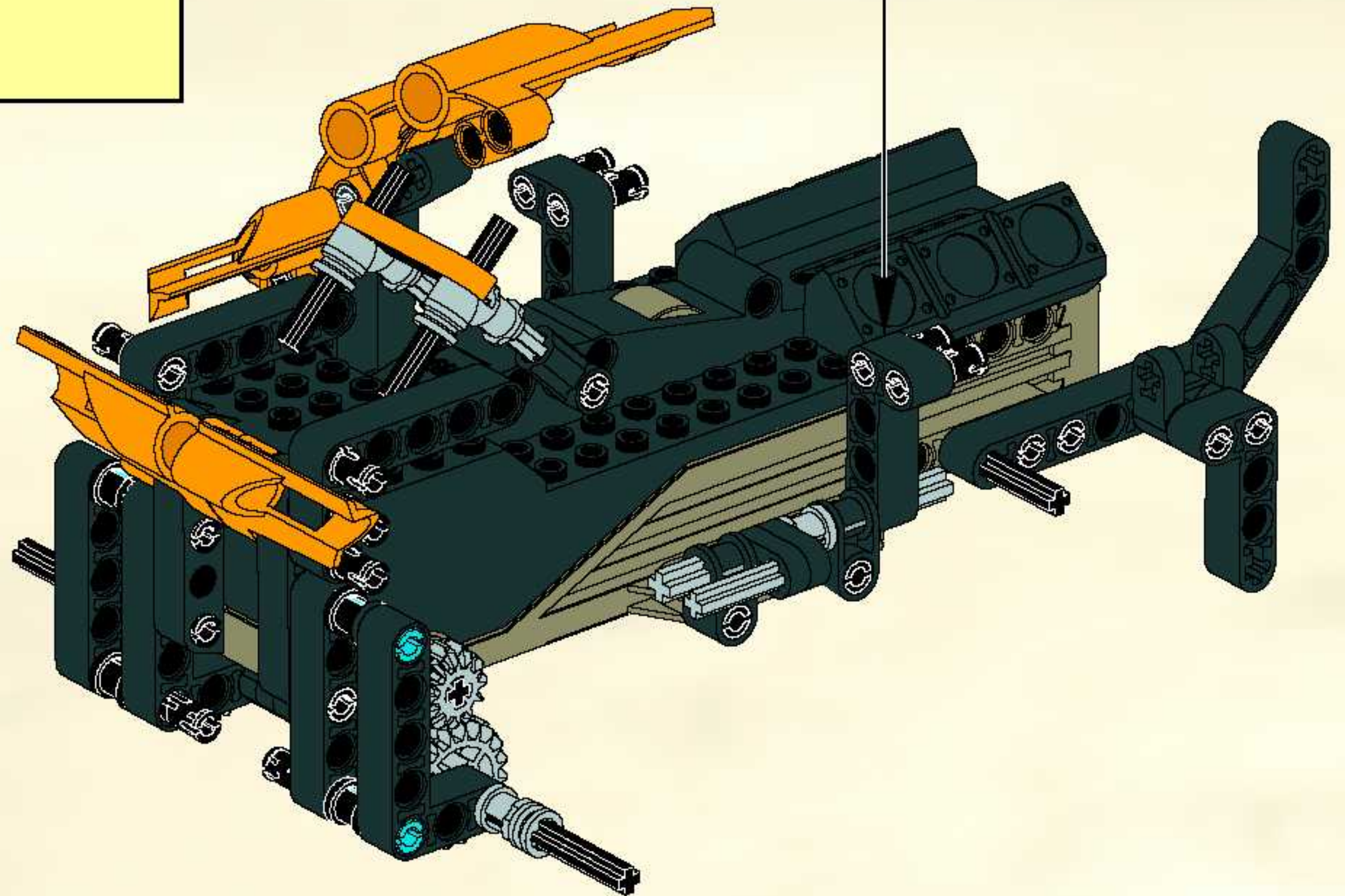
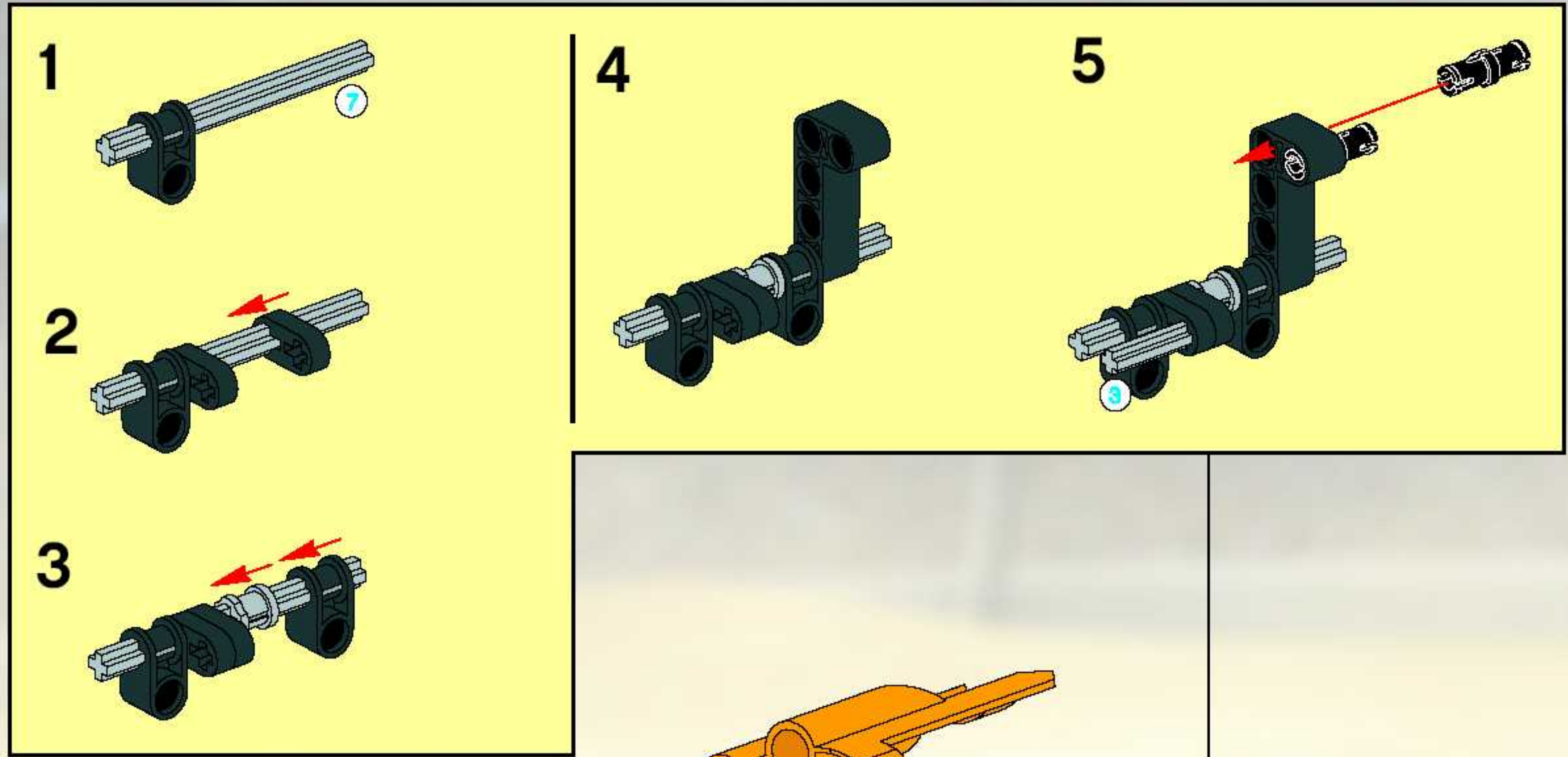




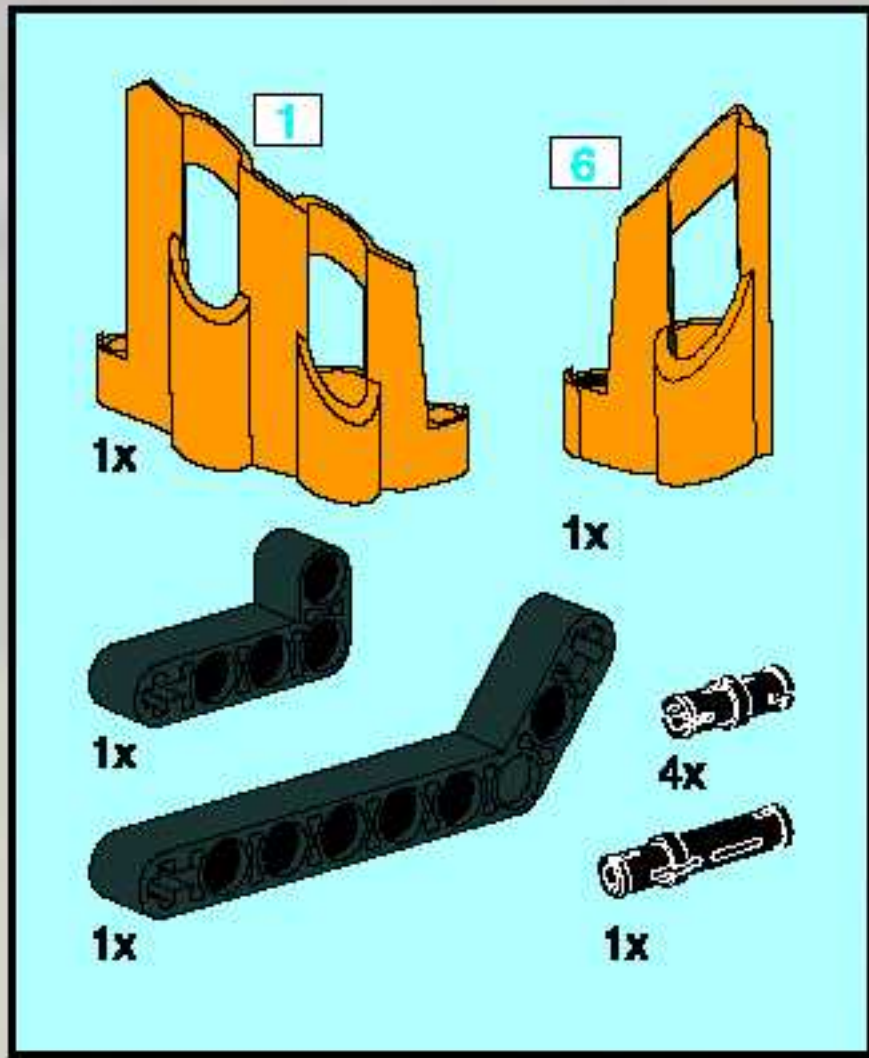




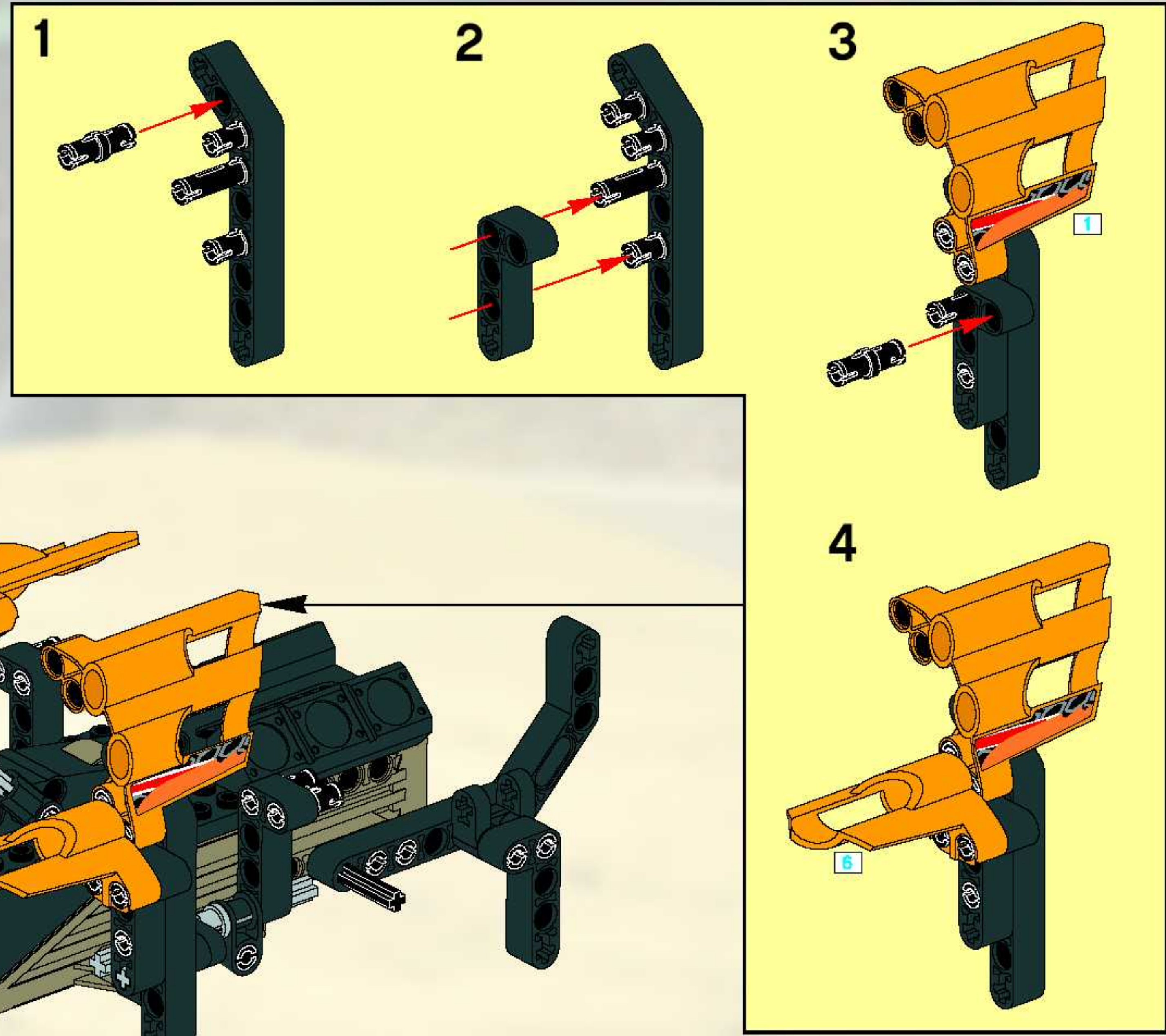
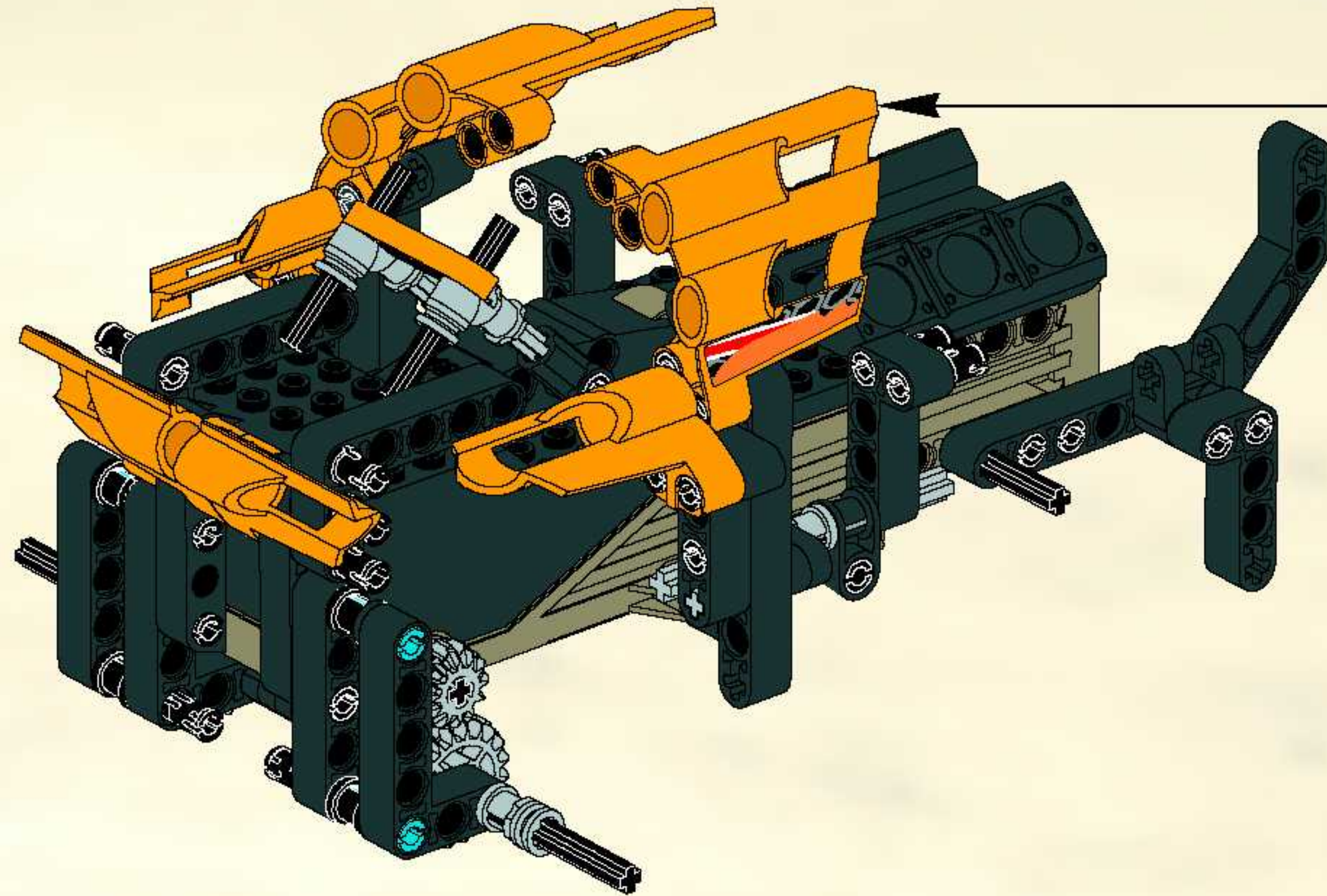
18





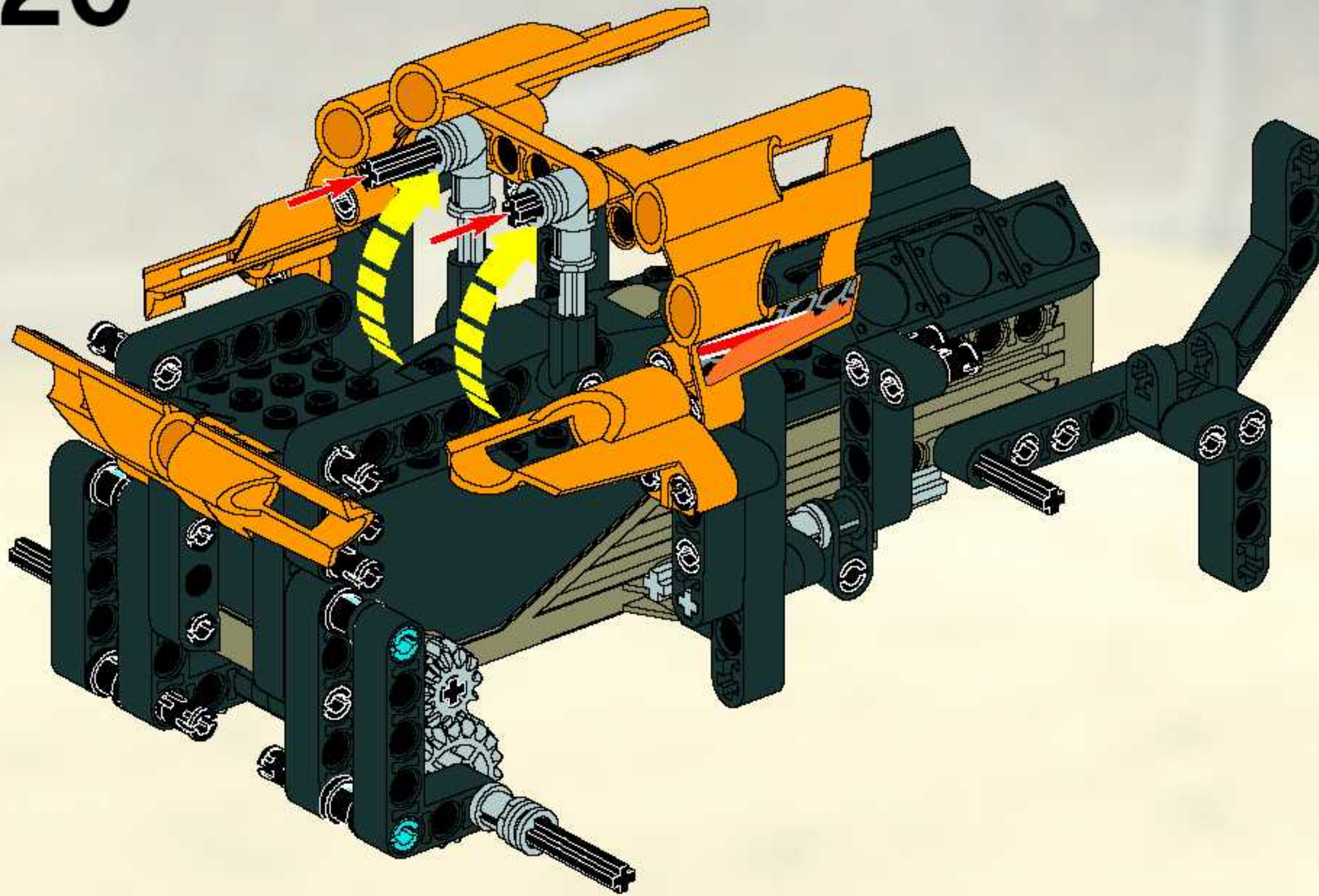


19

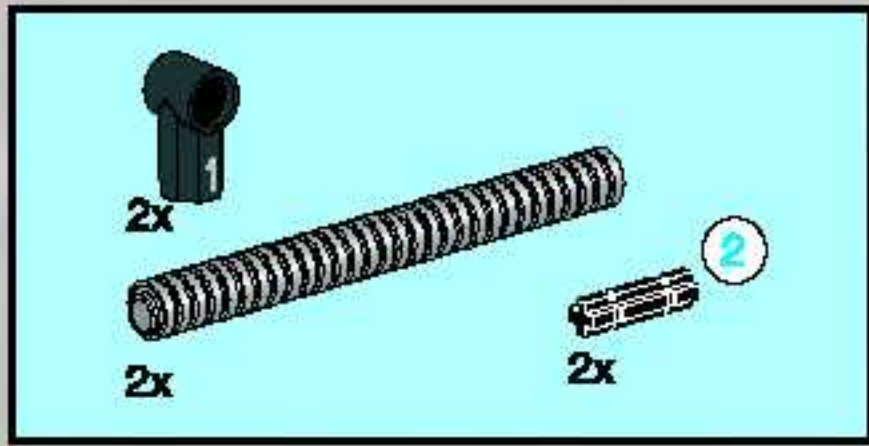




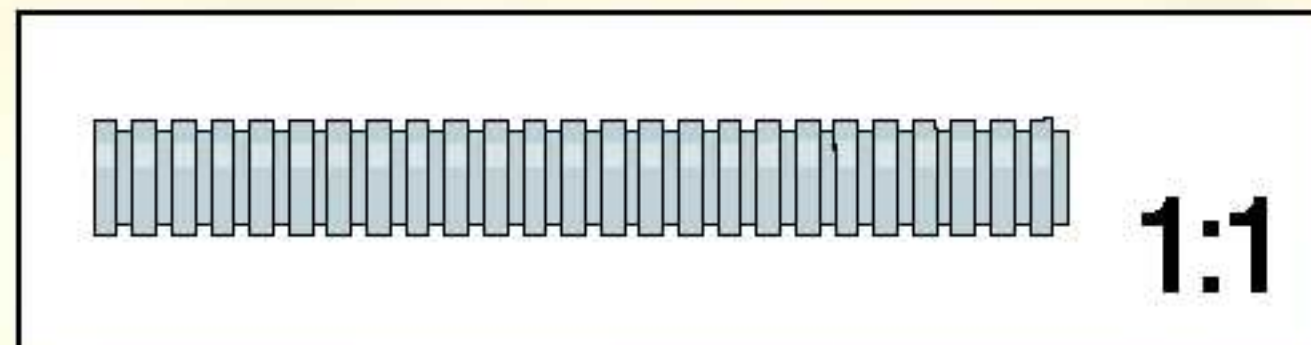
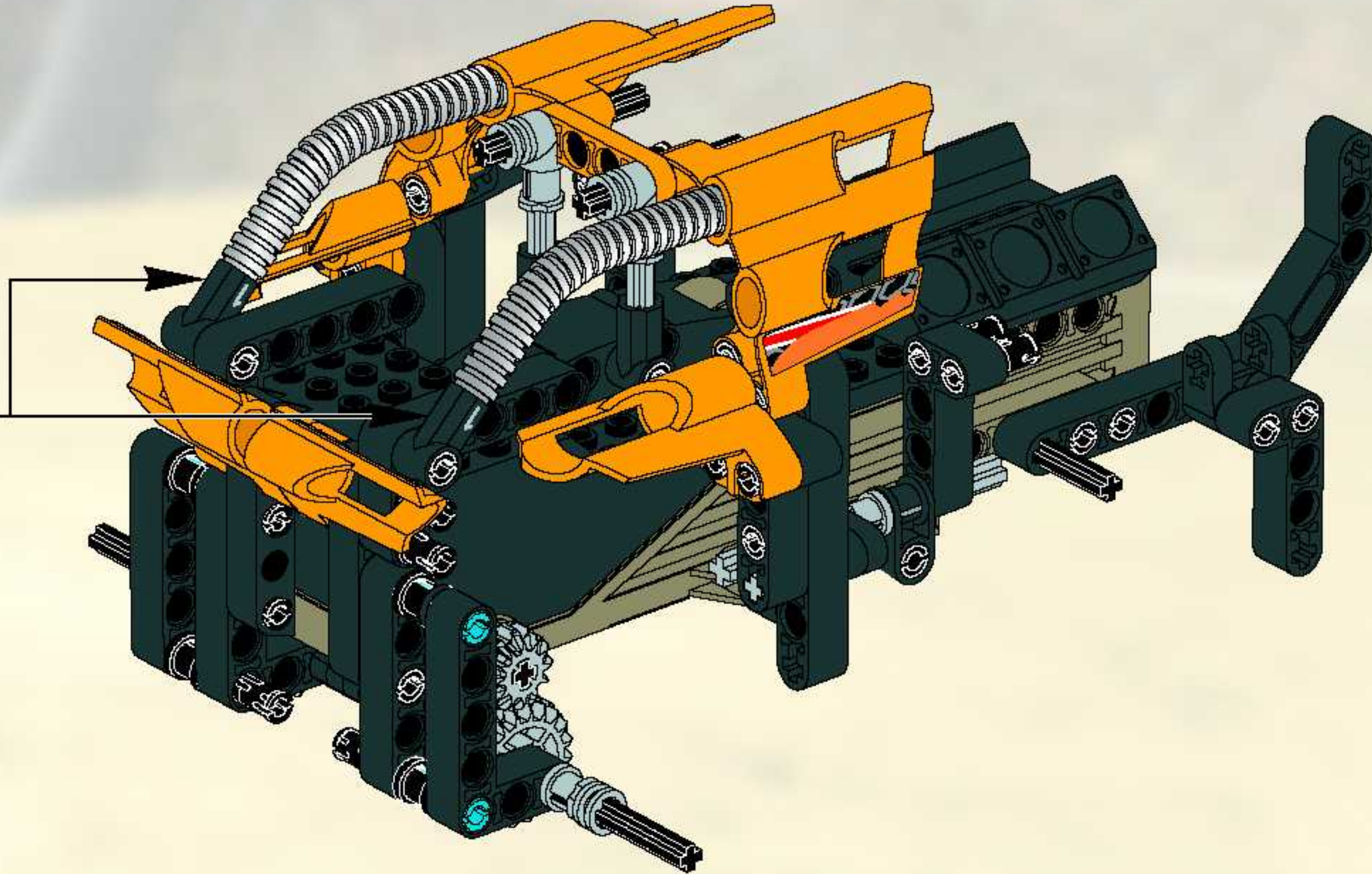
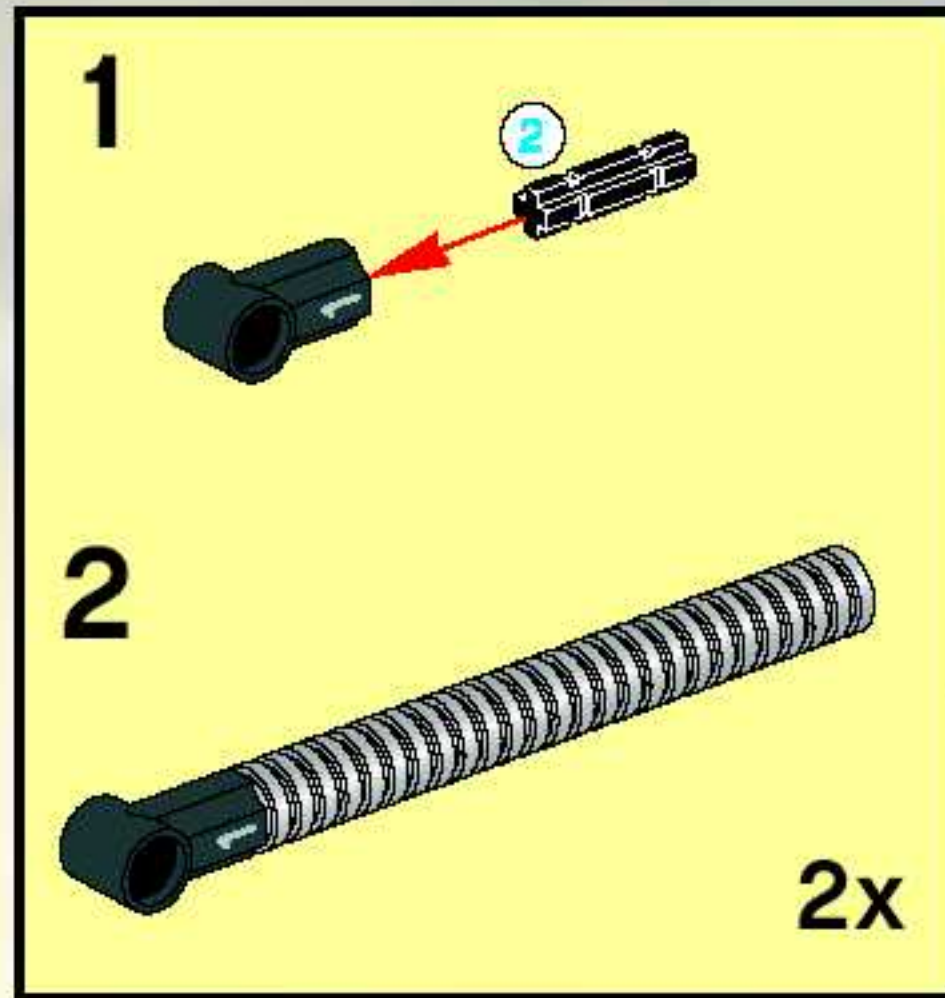
20



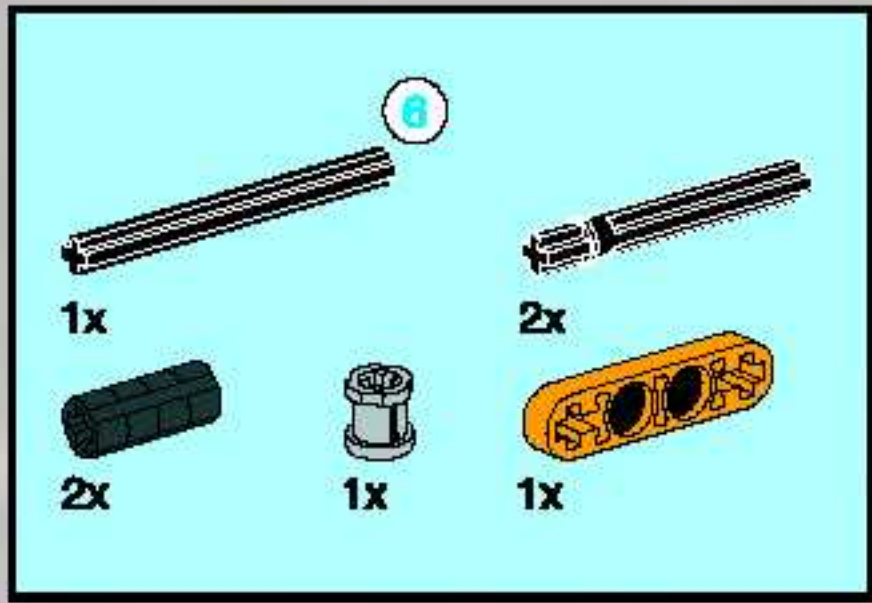




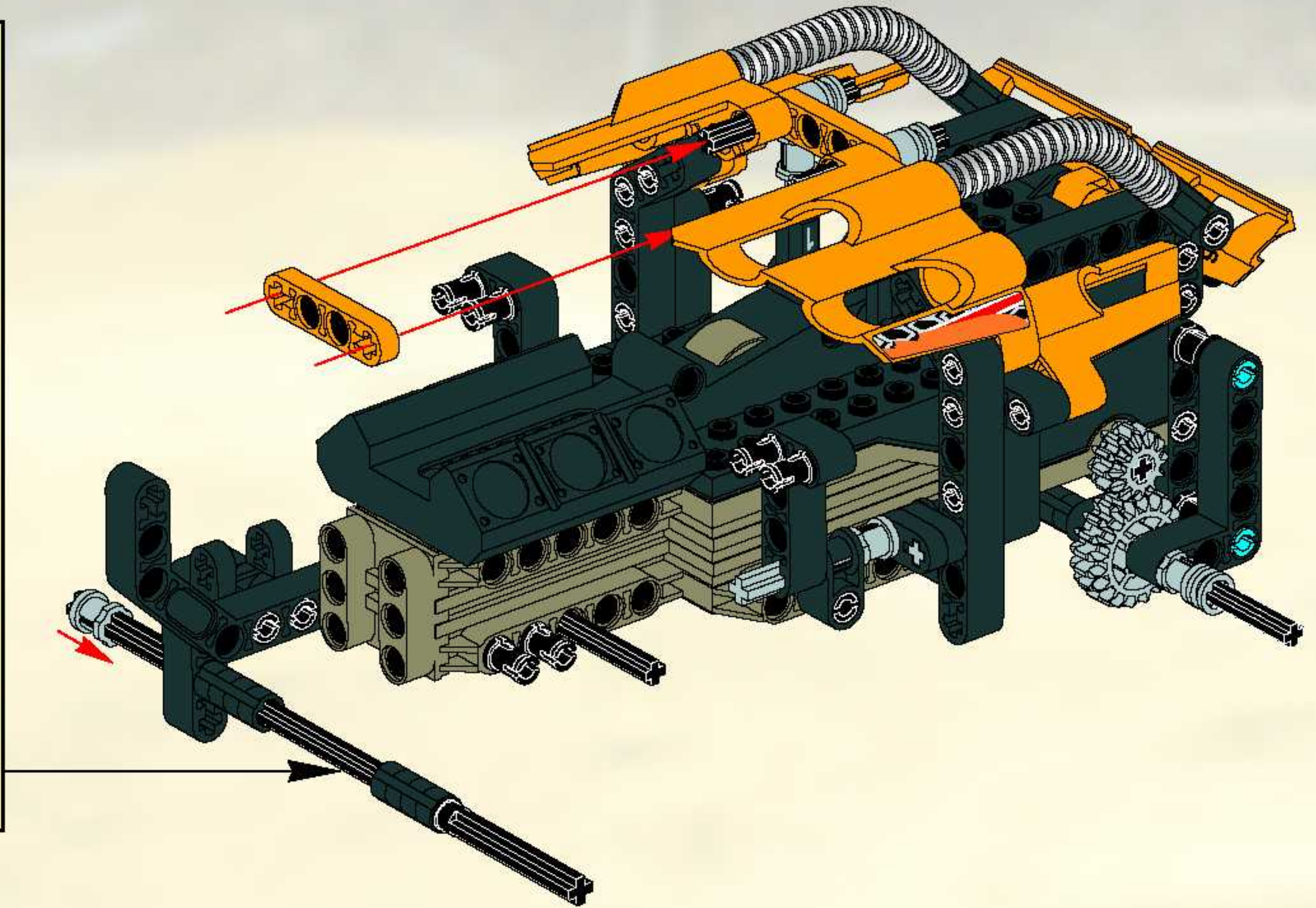
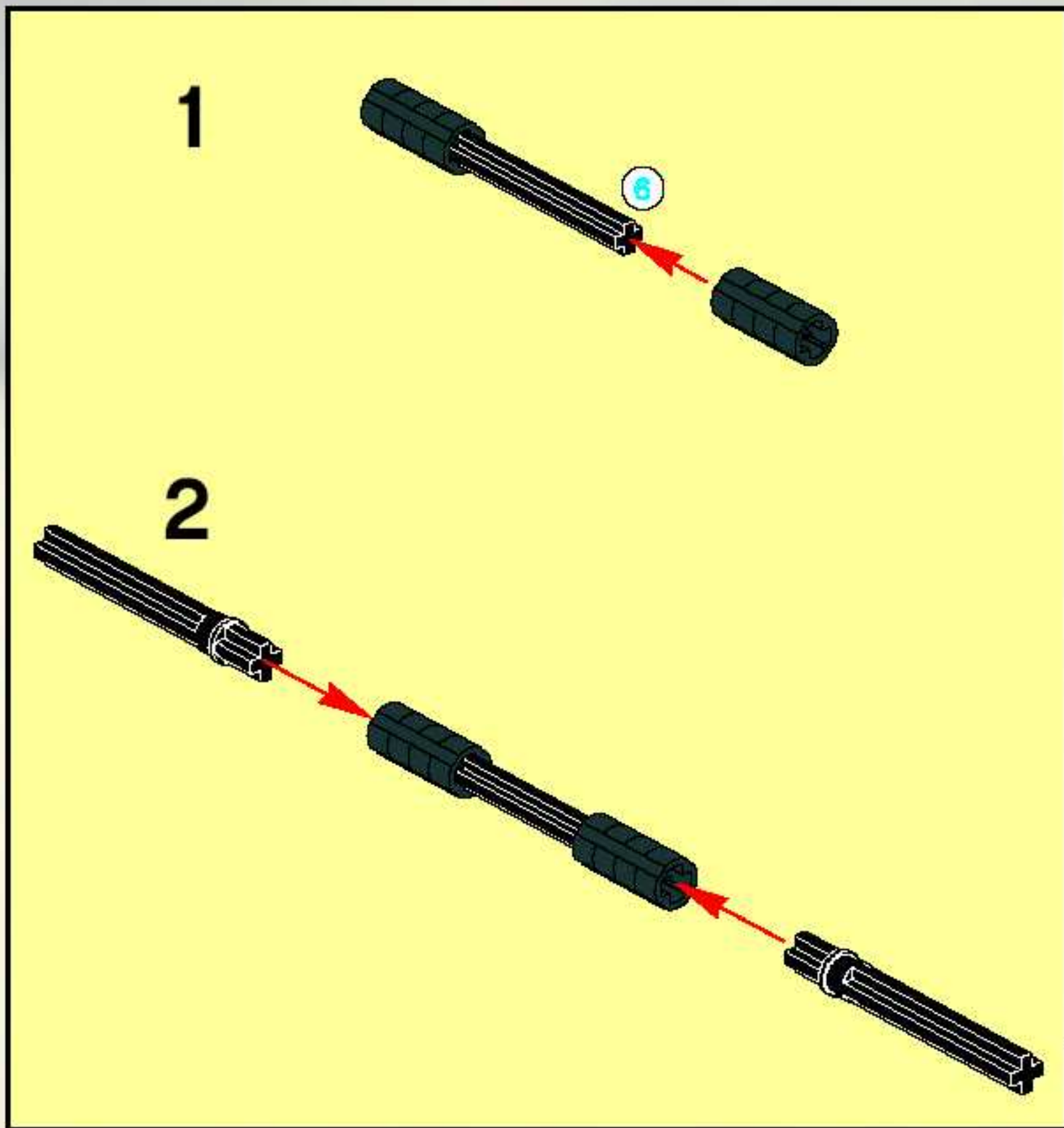
# 21



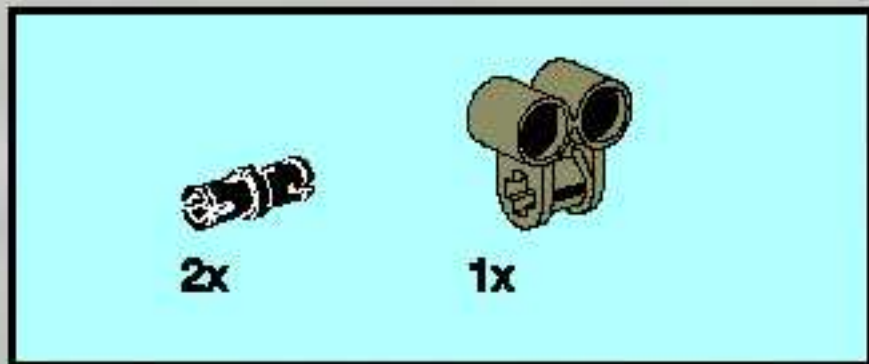




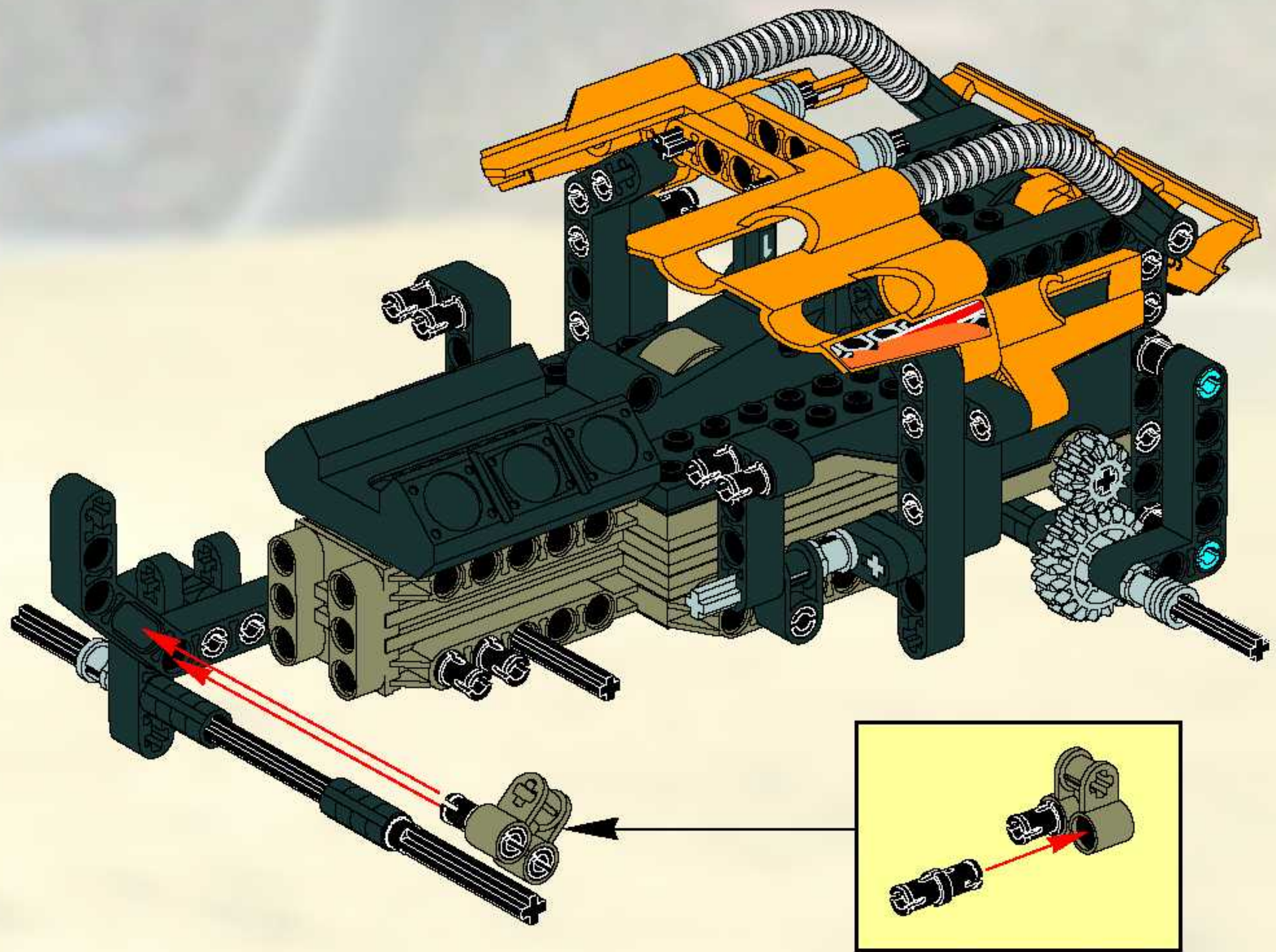
22



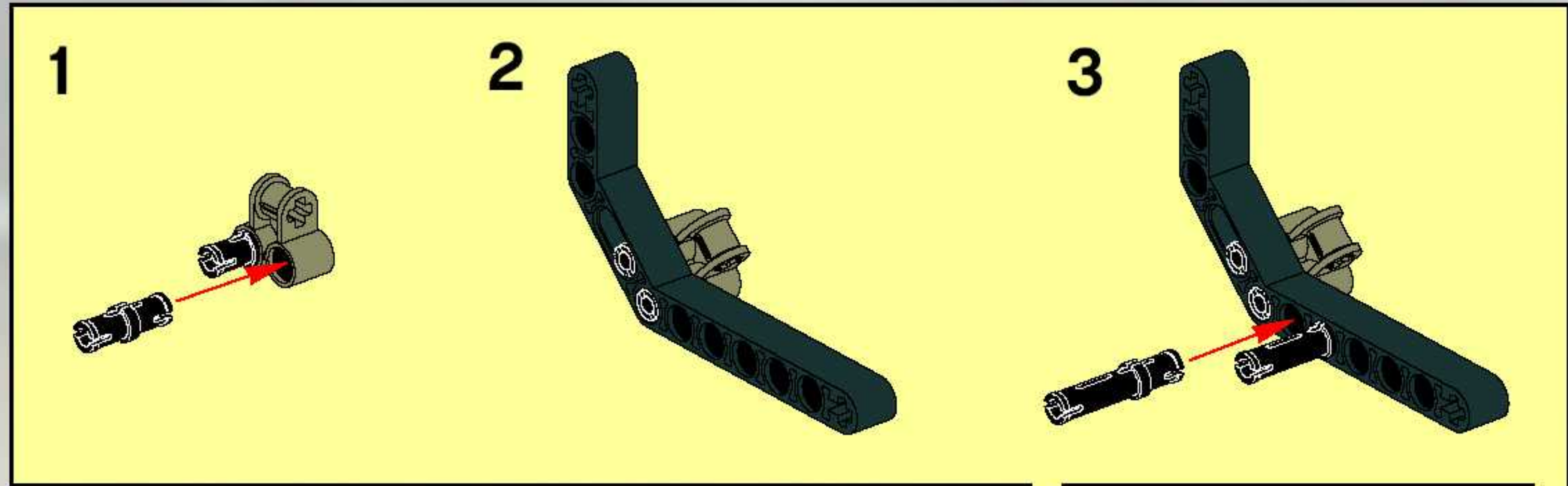
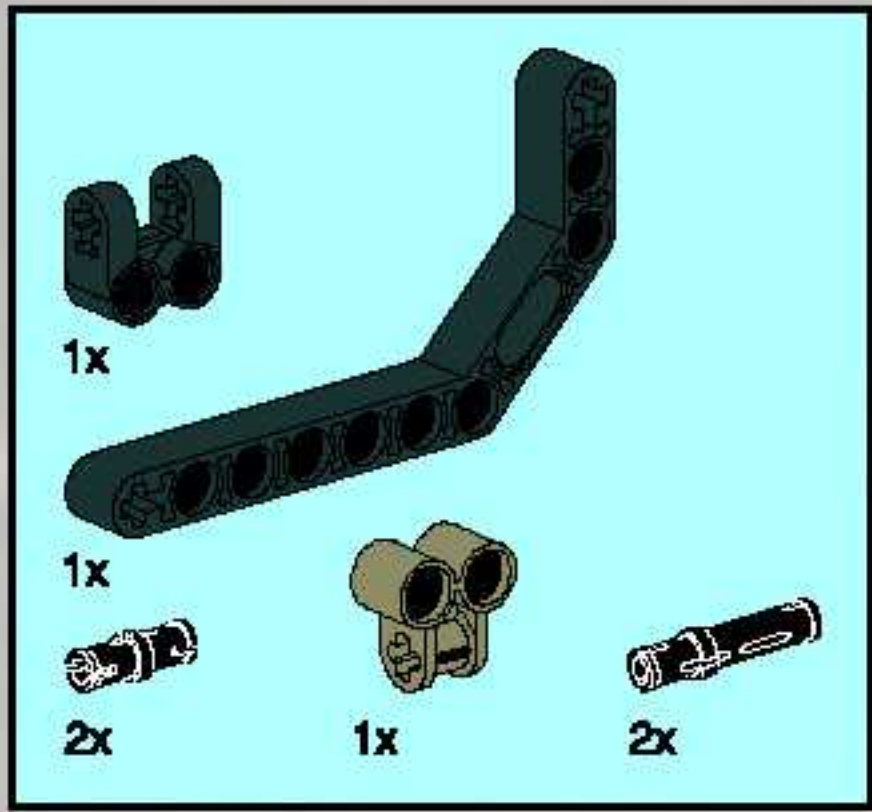




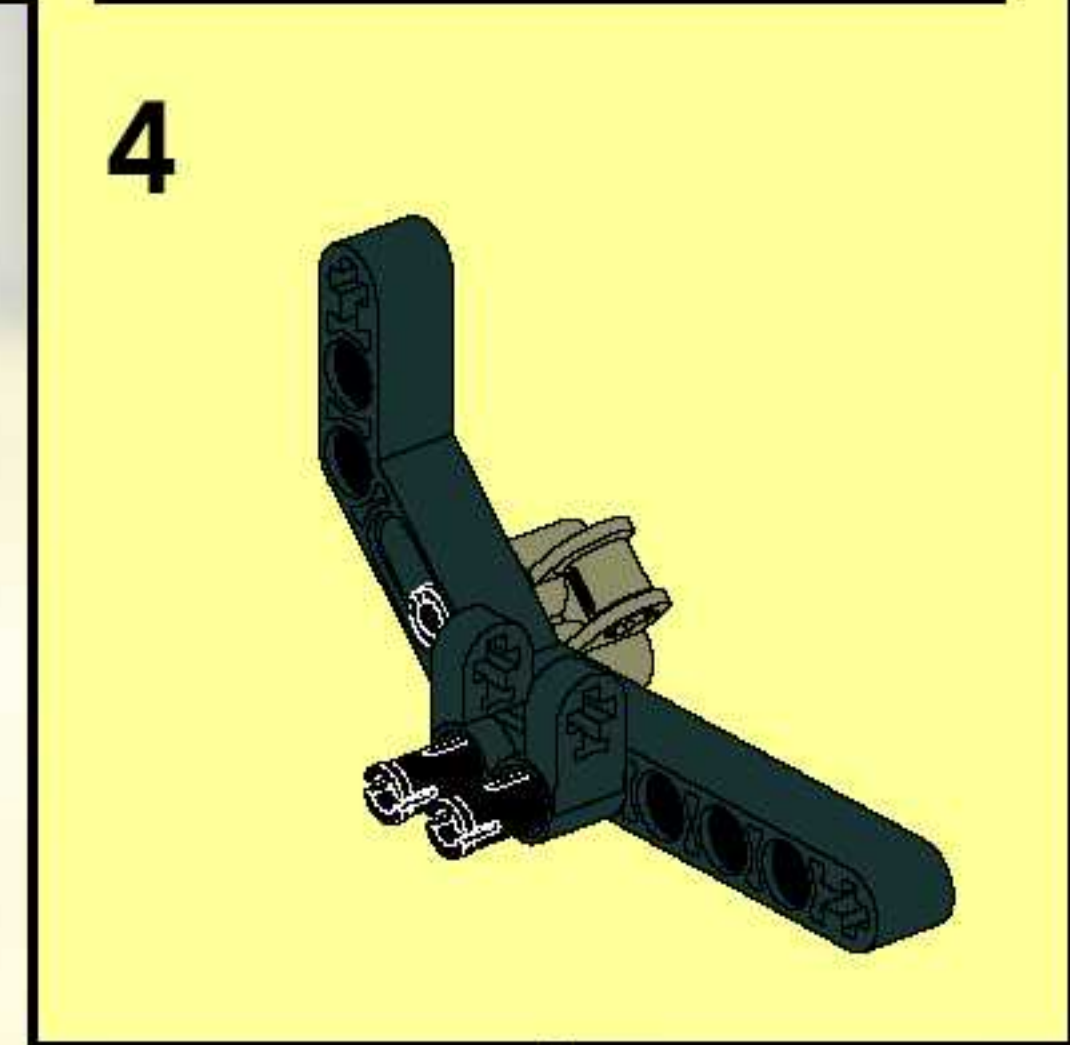
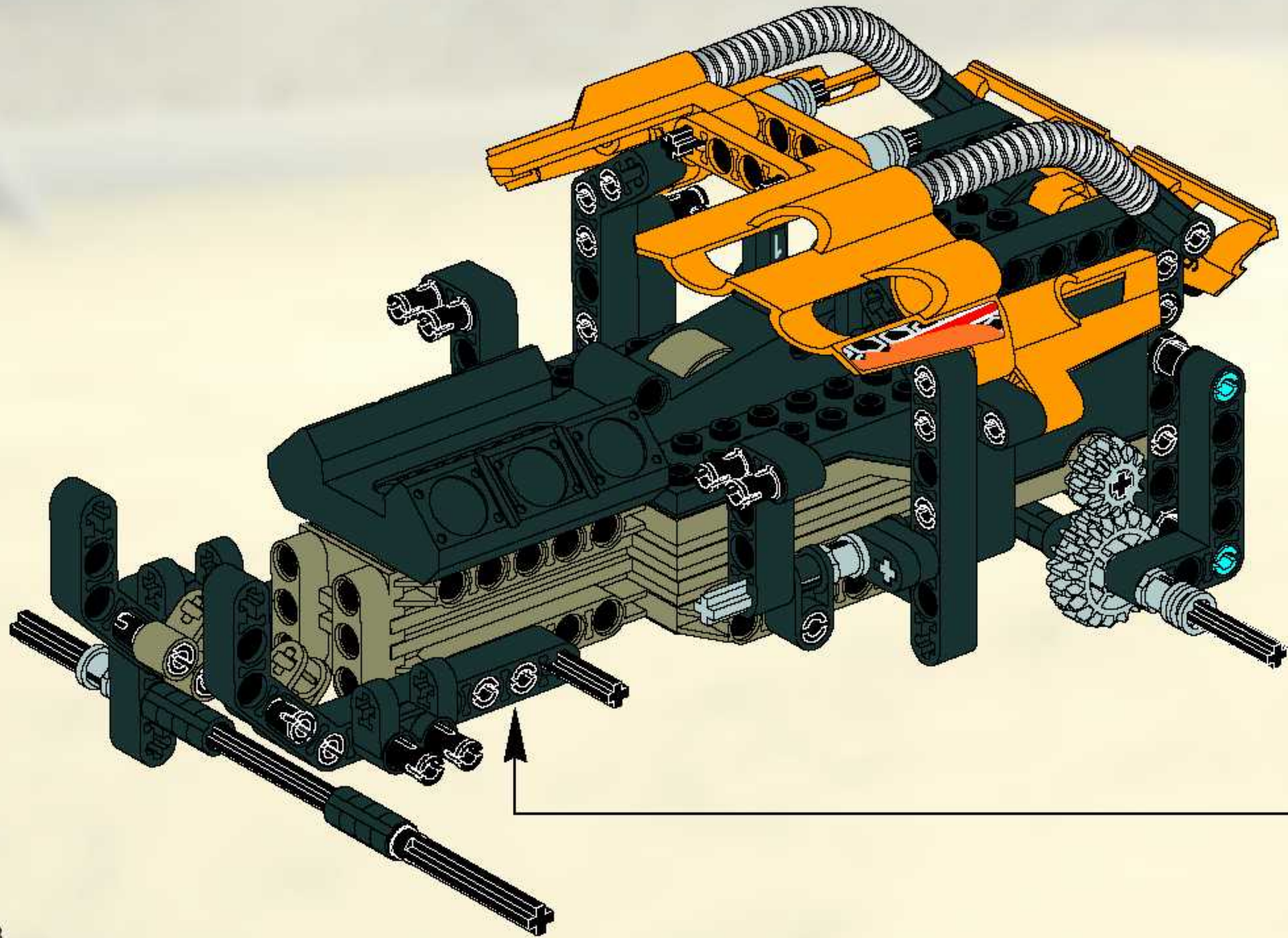
23



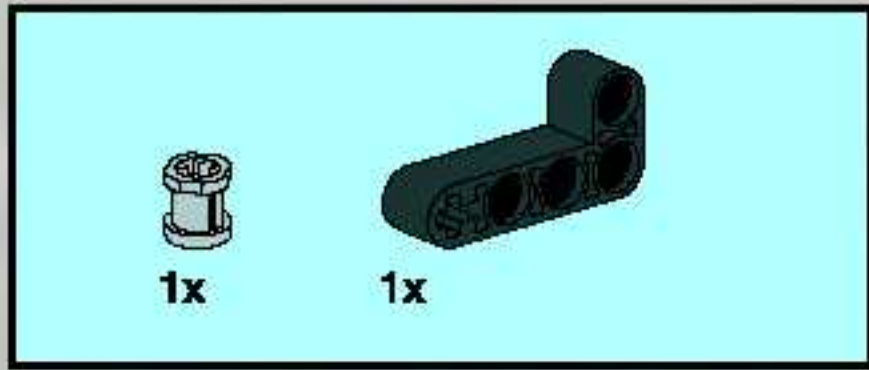




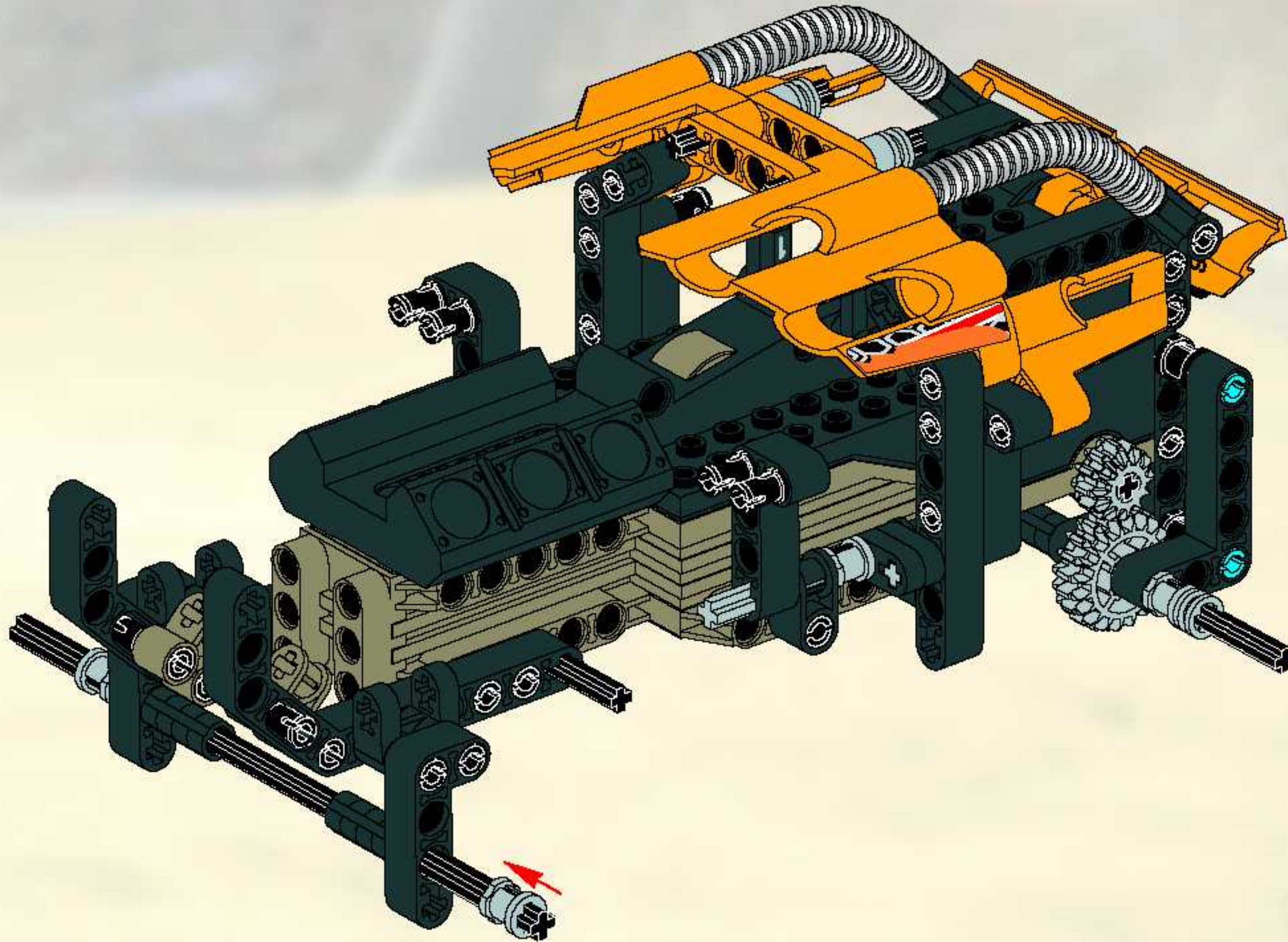
24



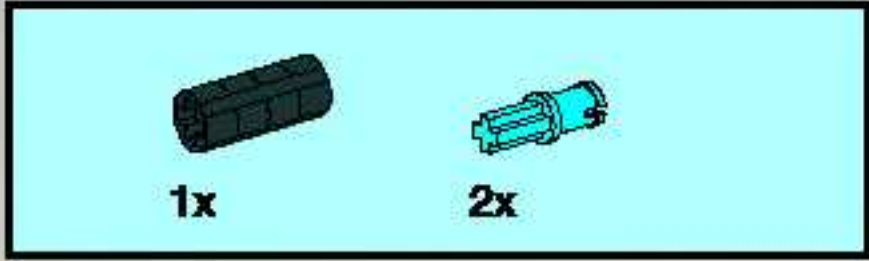
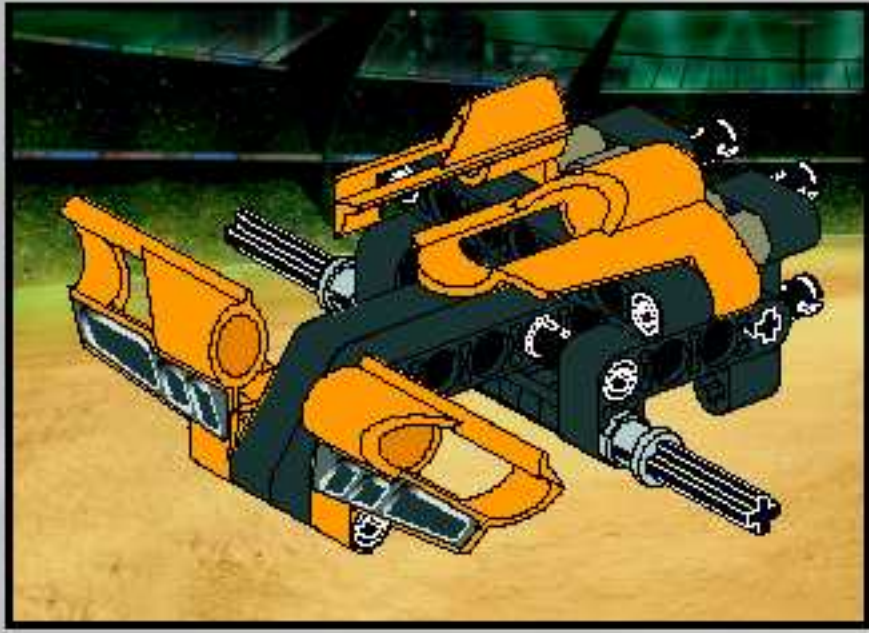




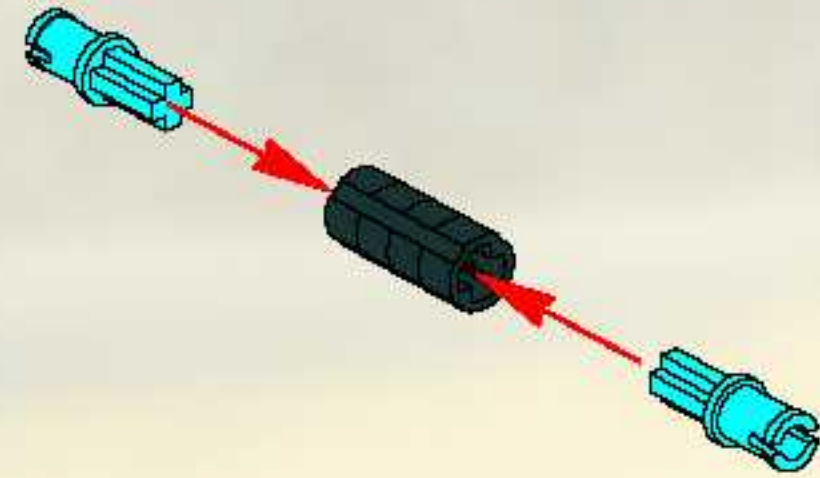
25



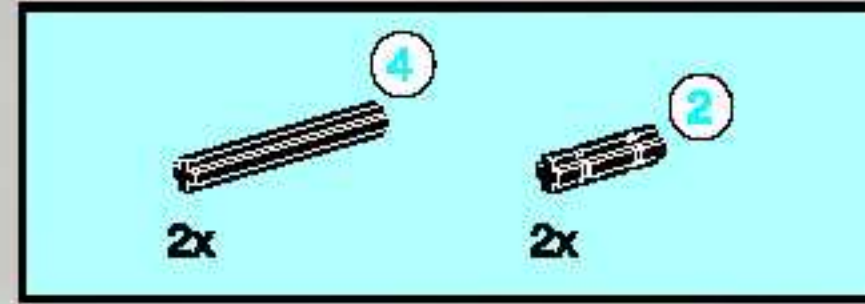
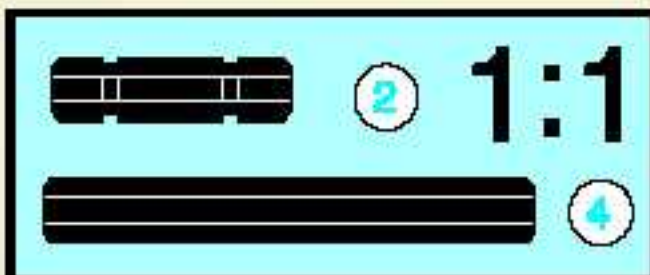
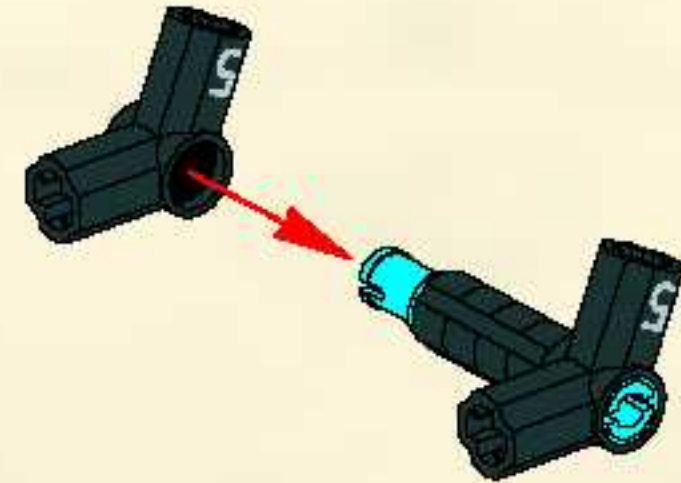




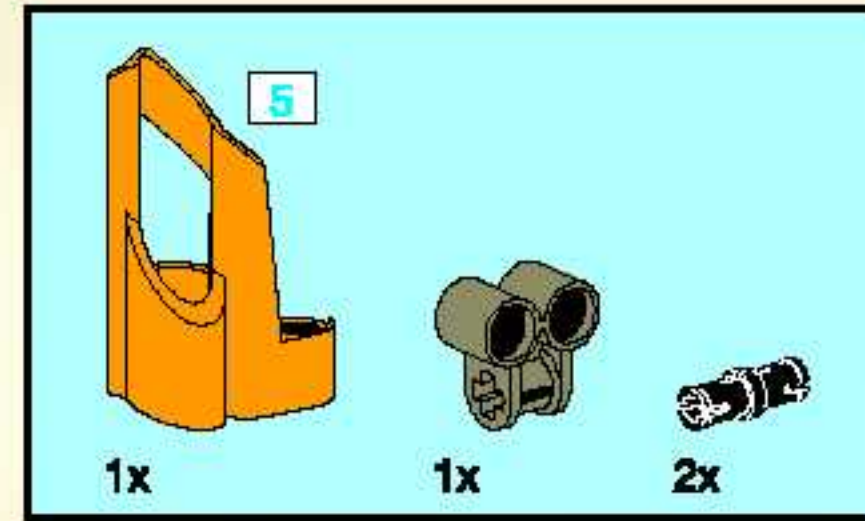
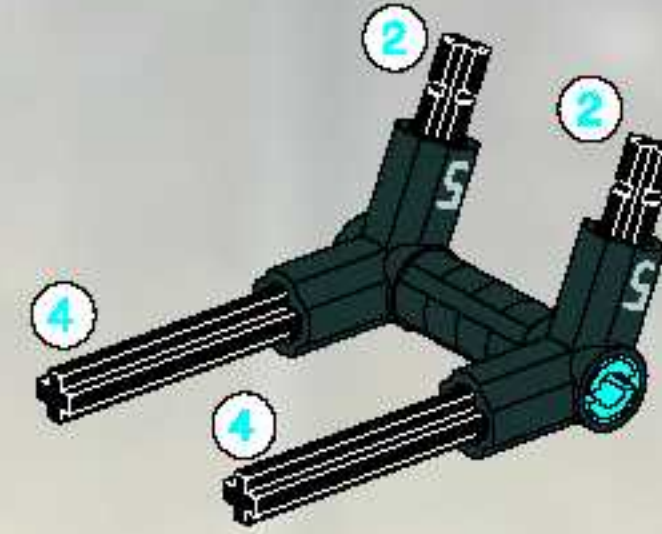
1



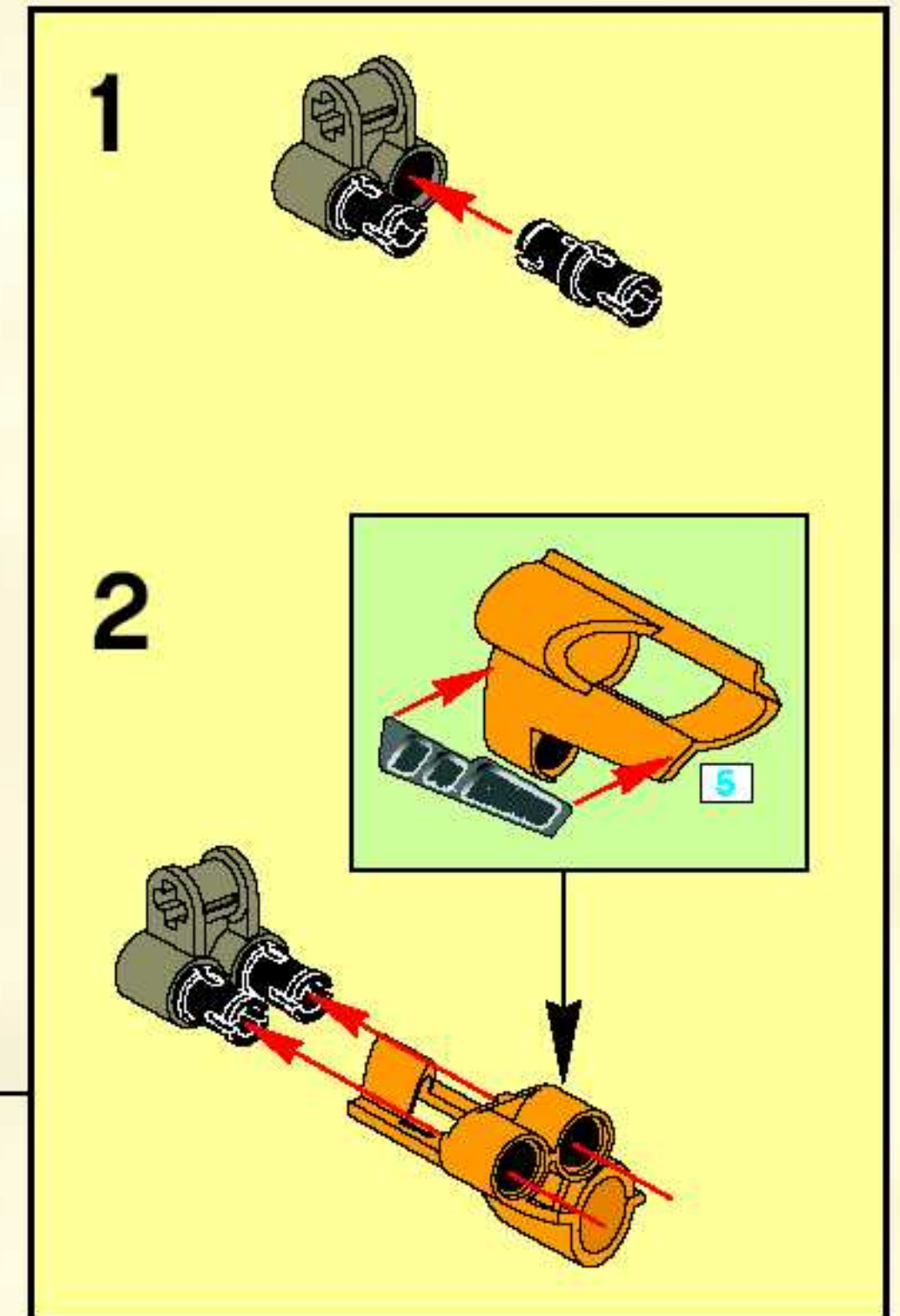
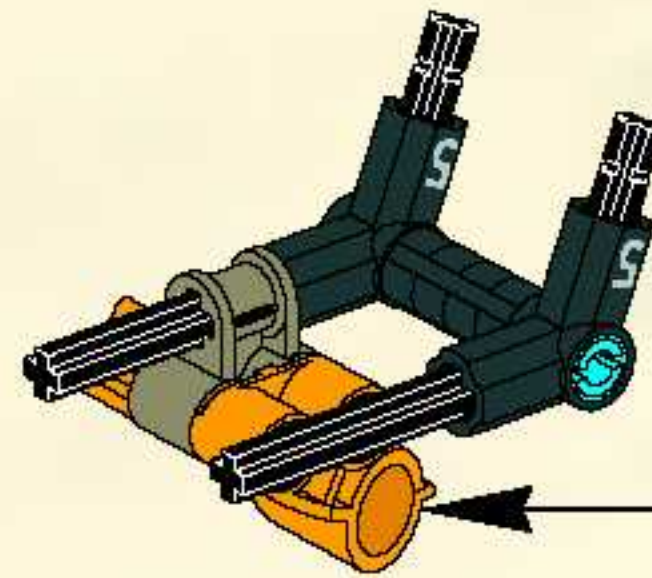
2



3



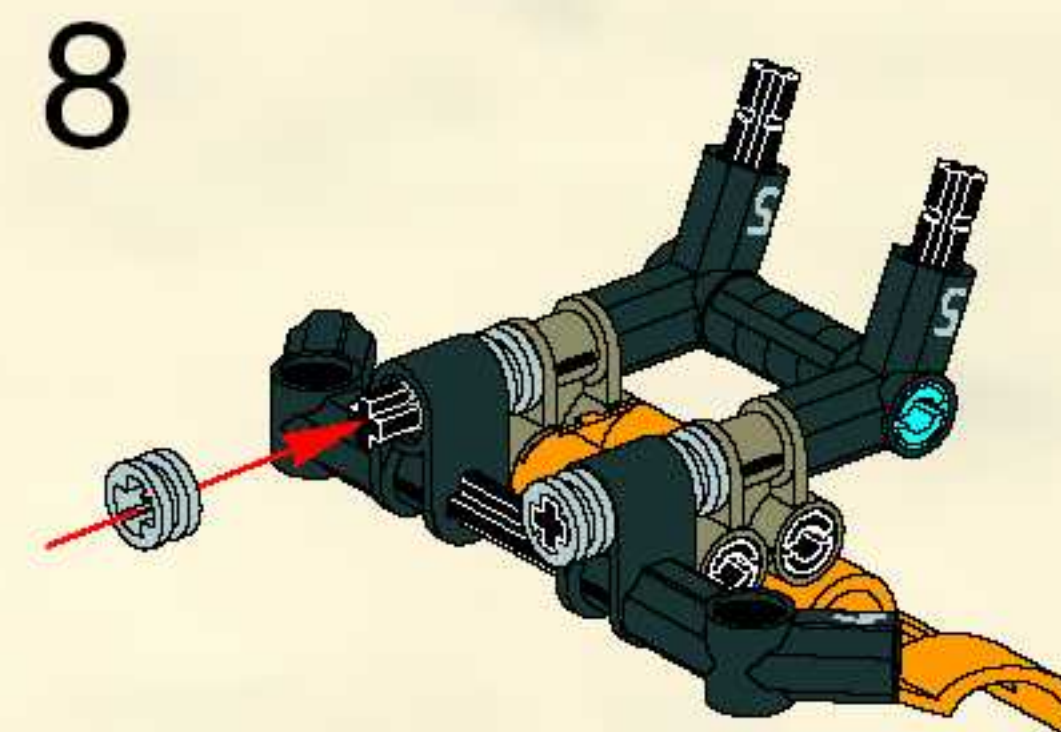
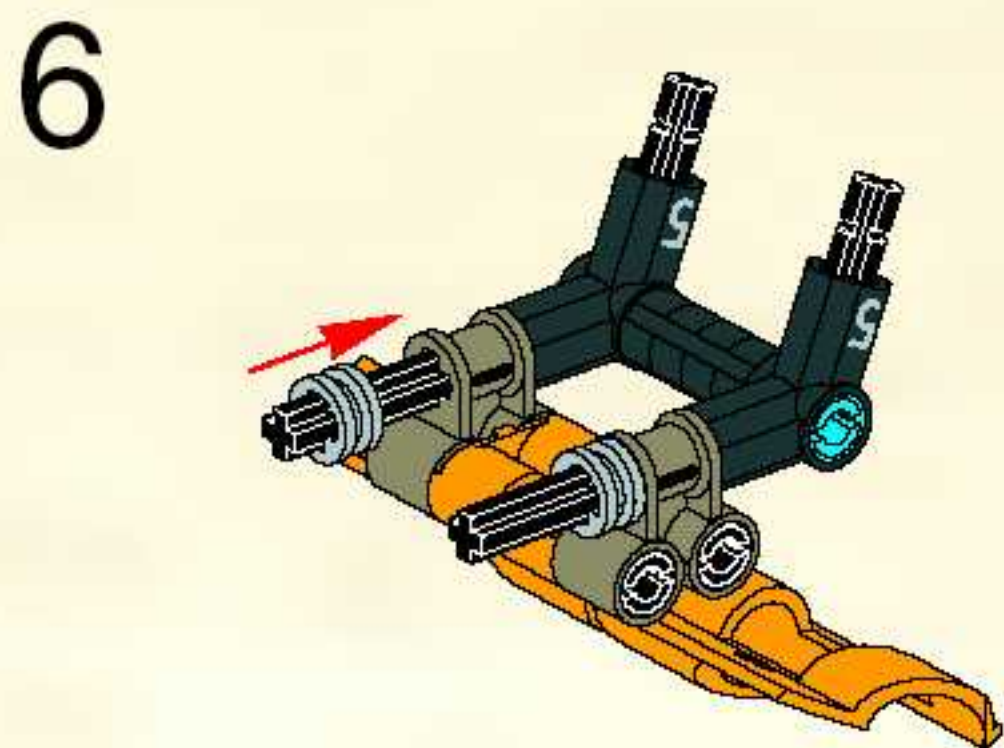
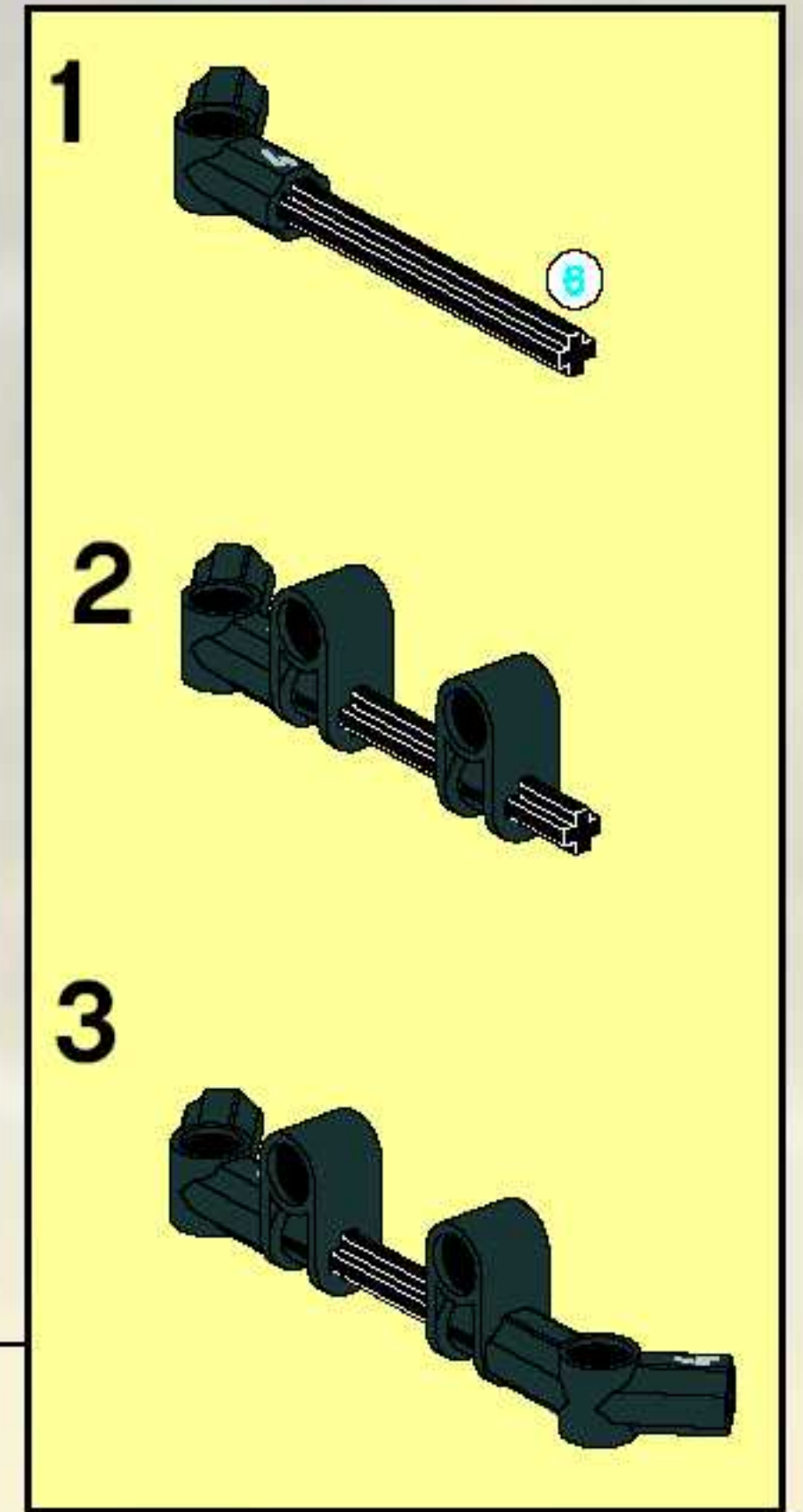
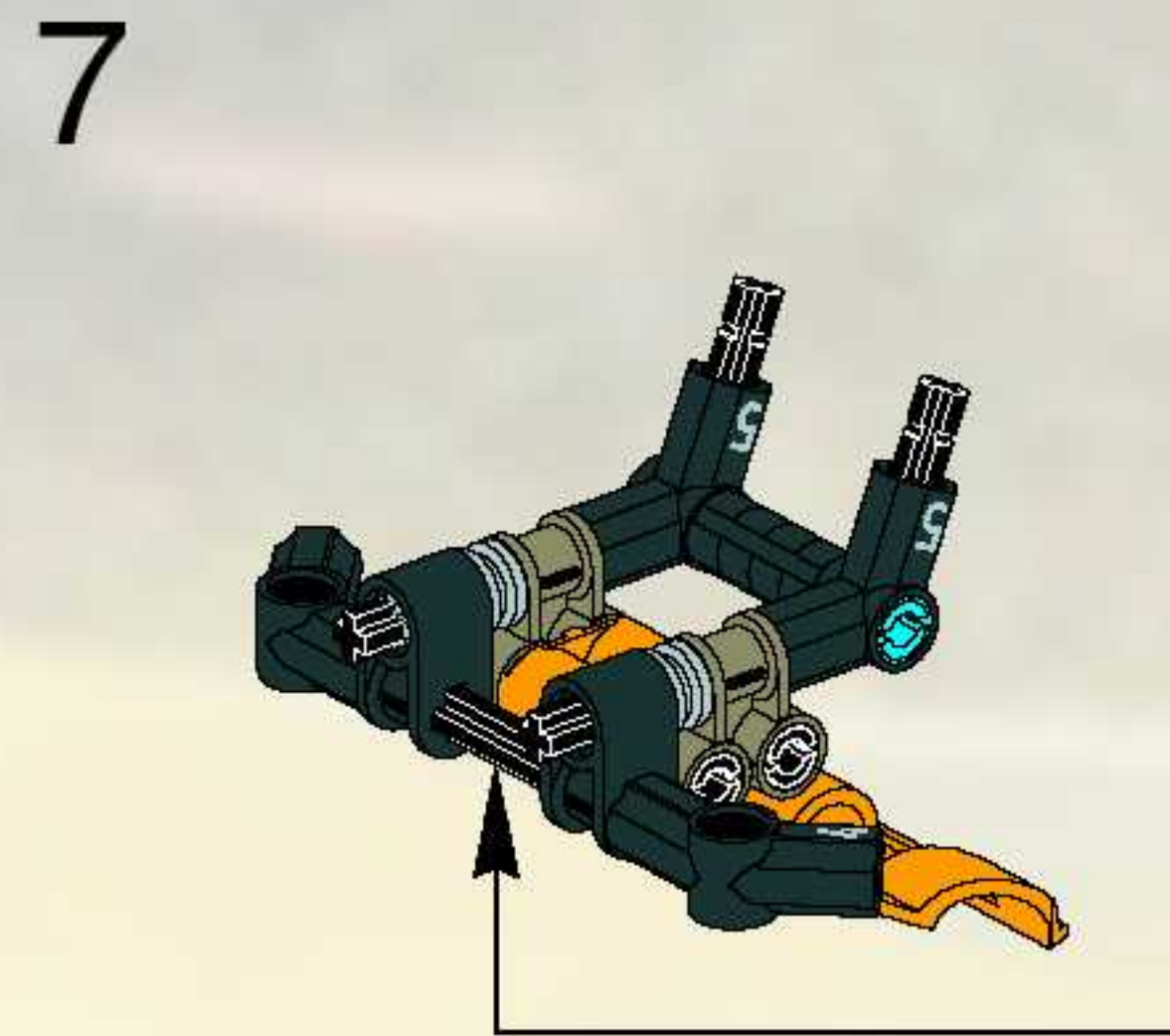
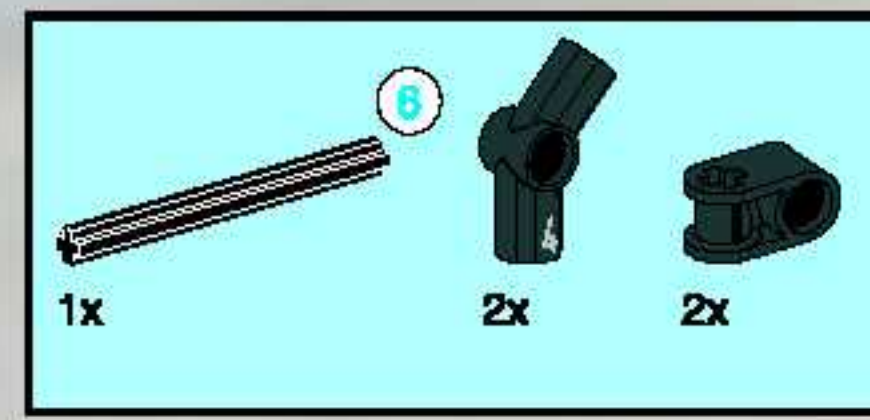
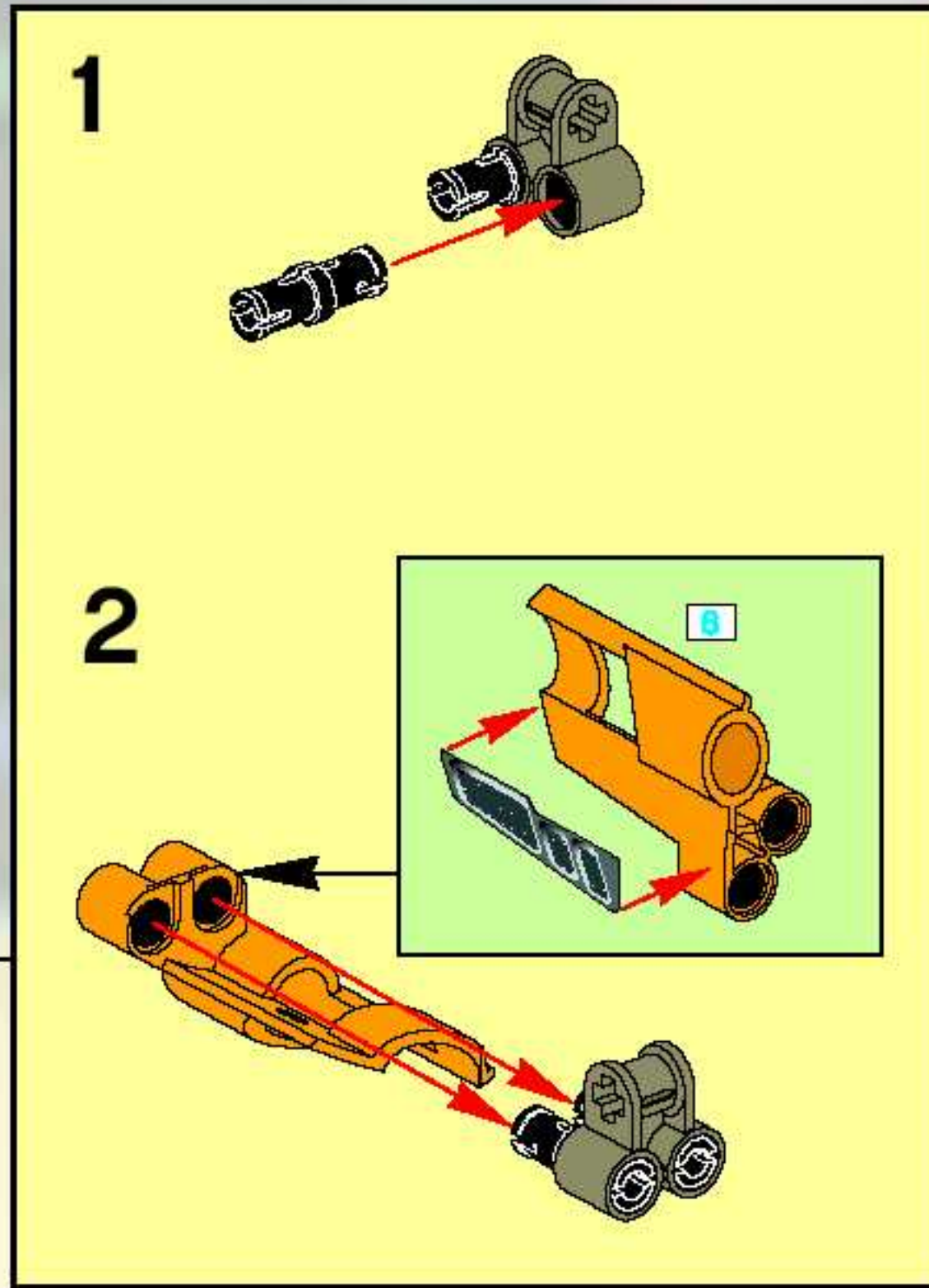
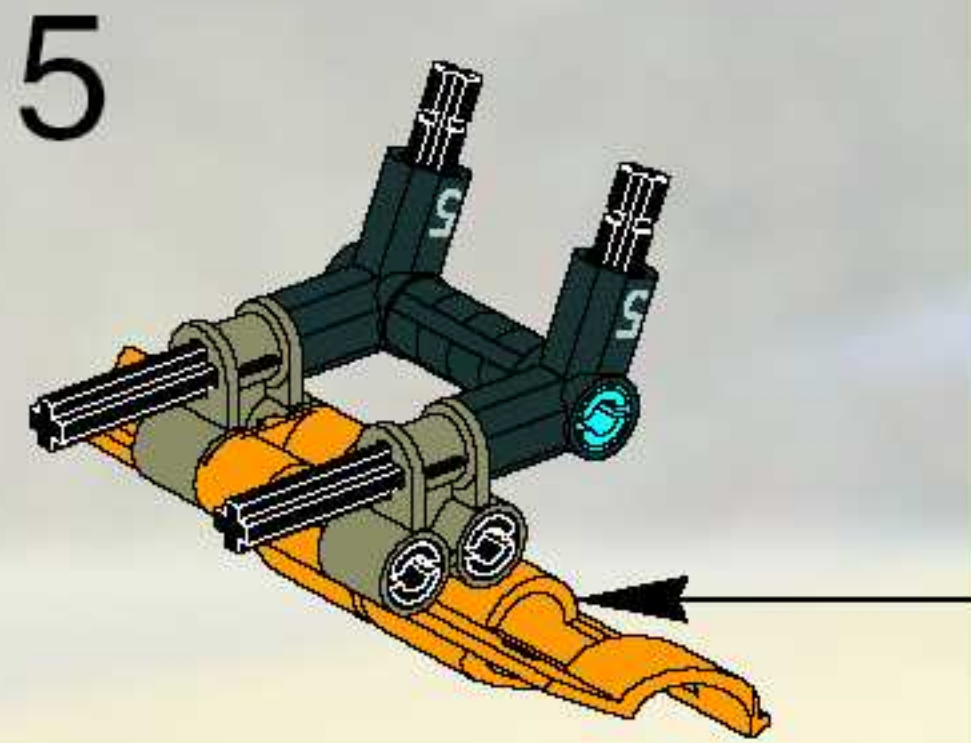
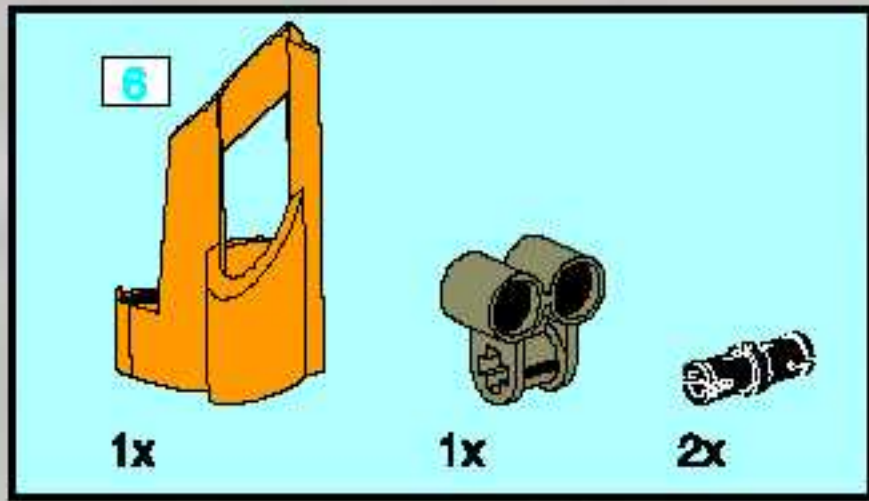
4



1

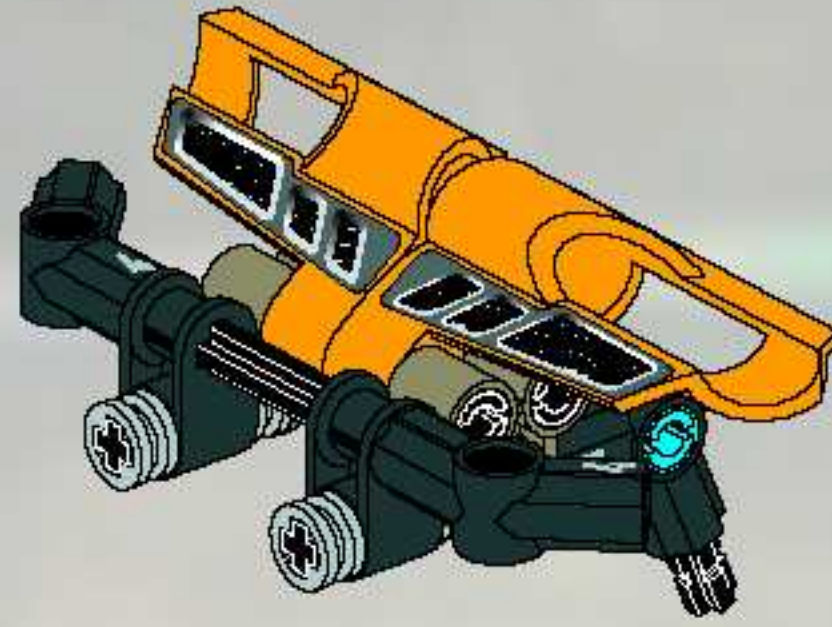
2



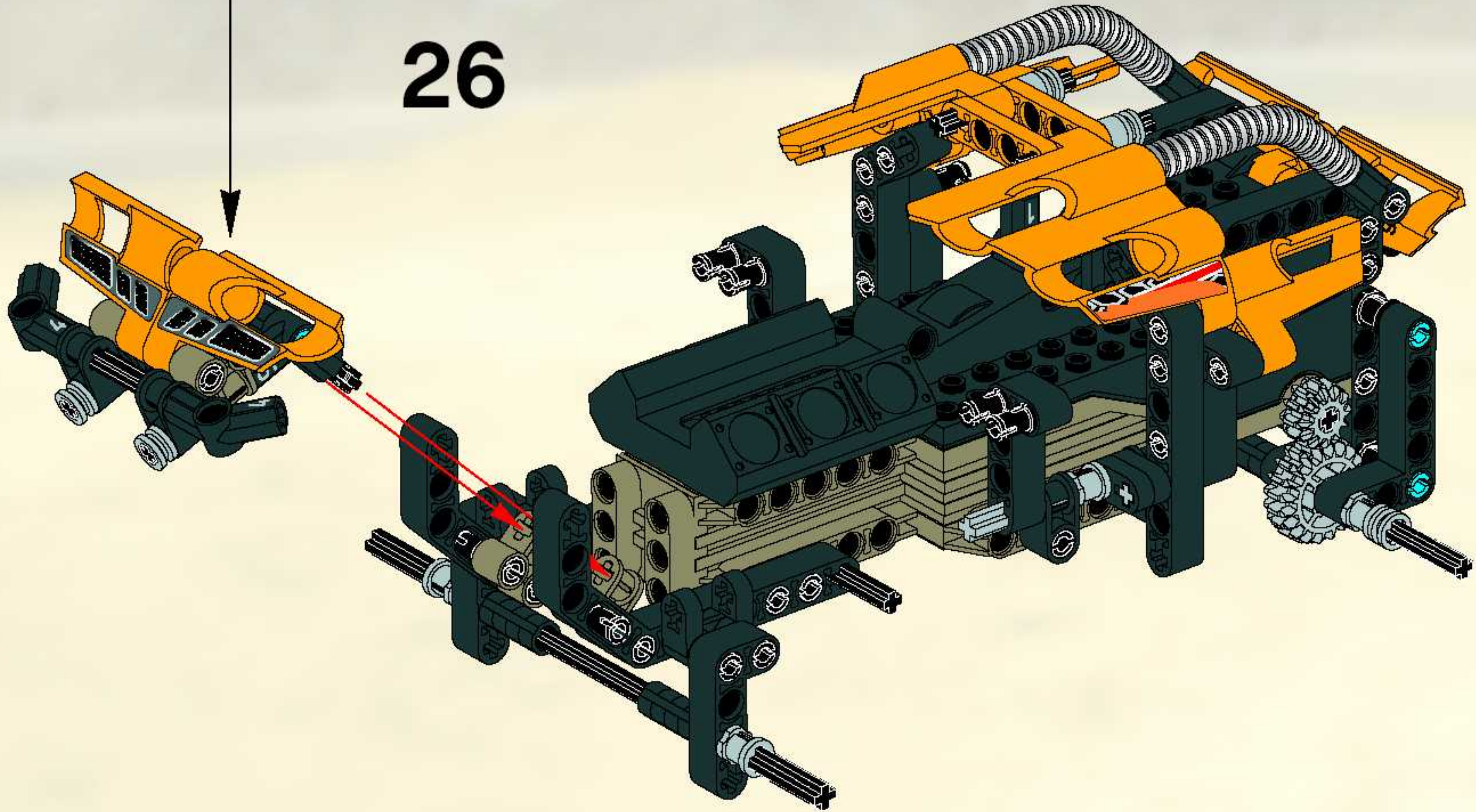




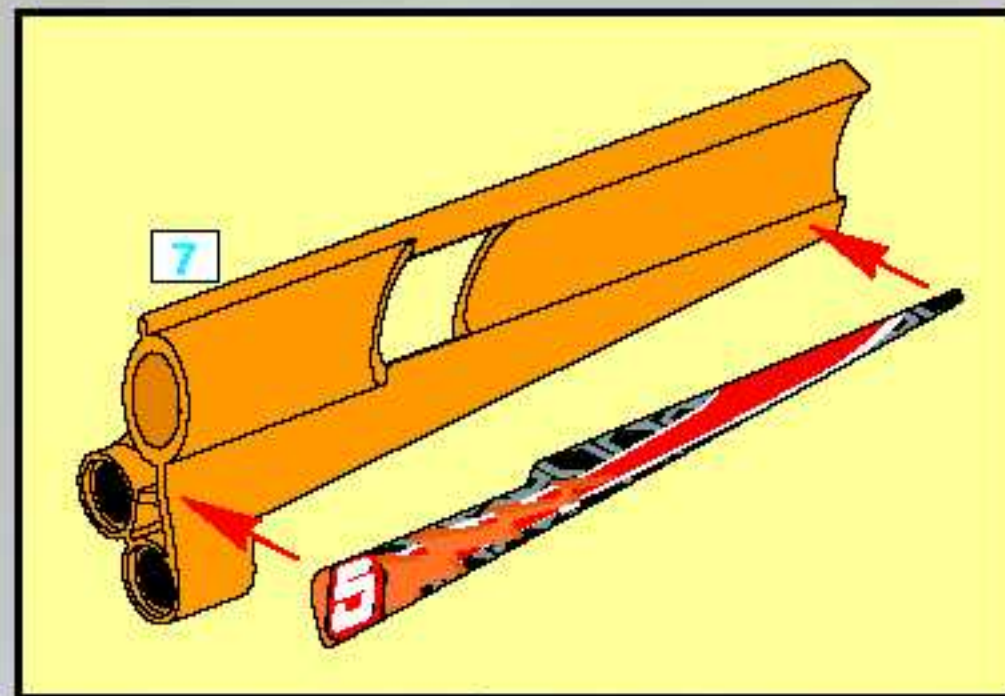
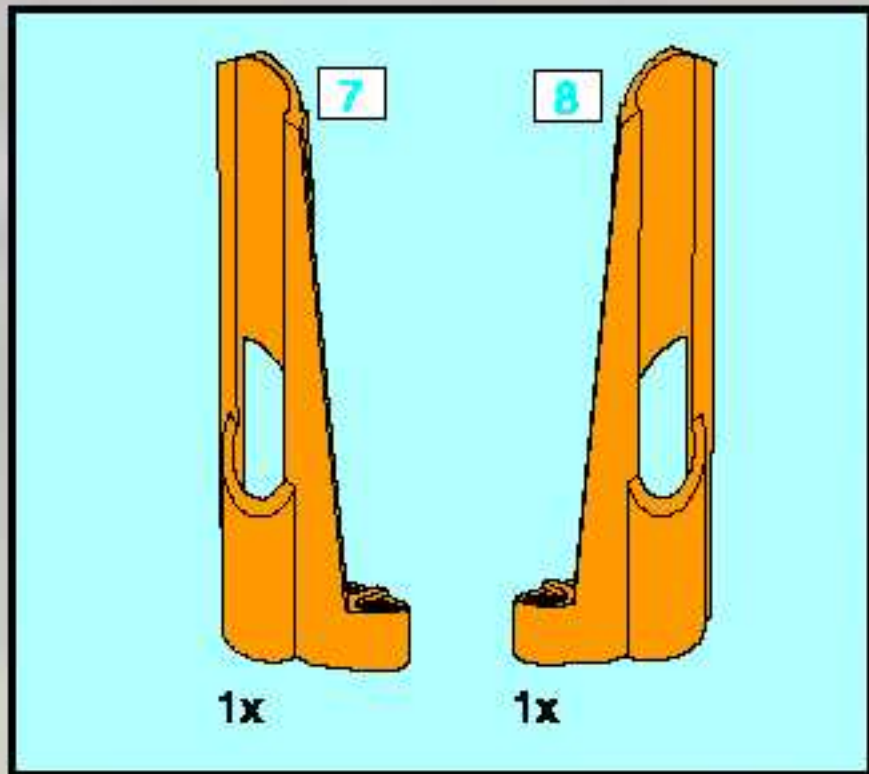
9



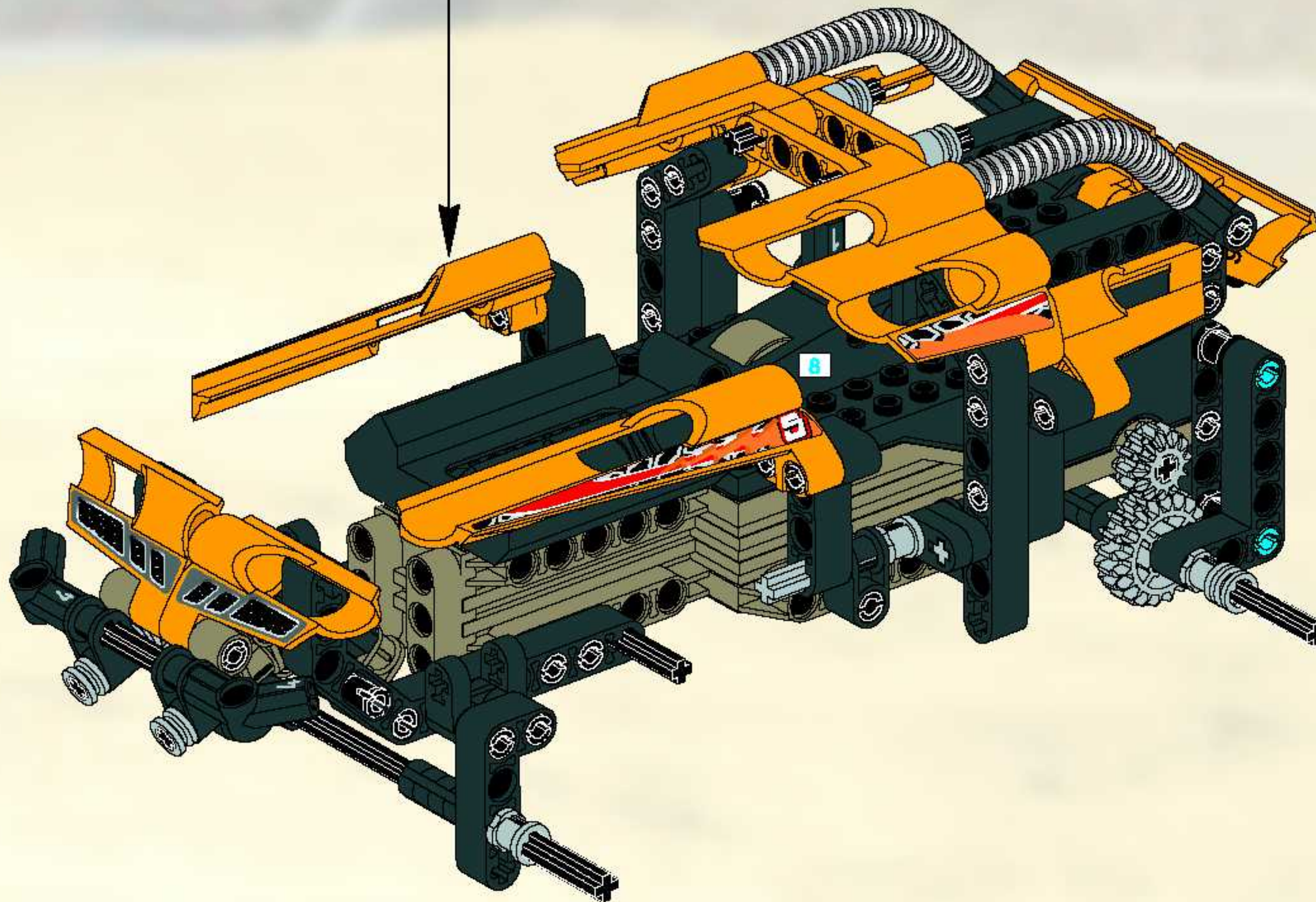
26



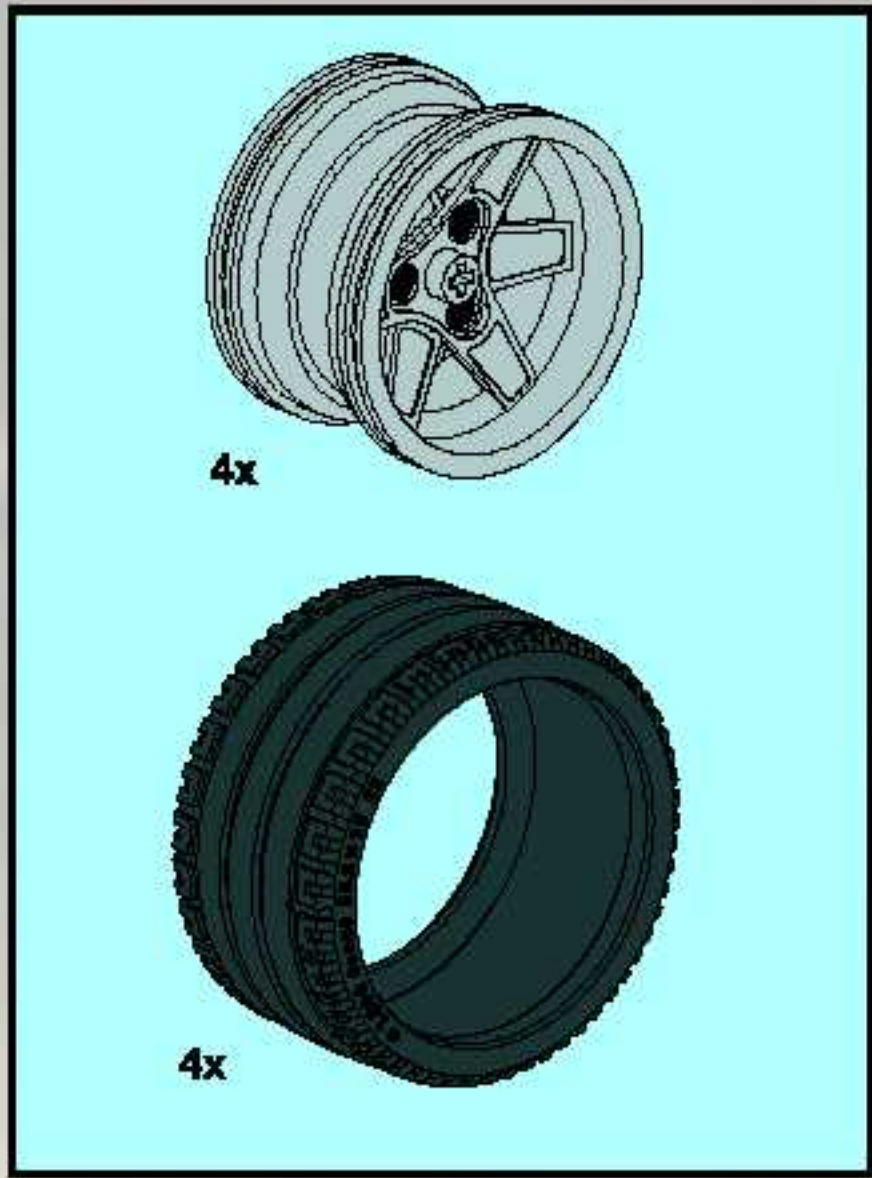




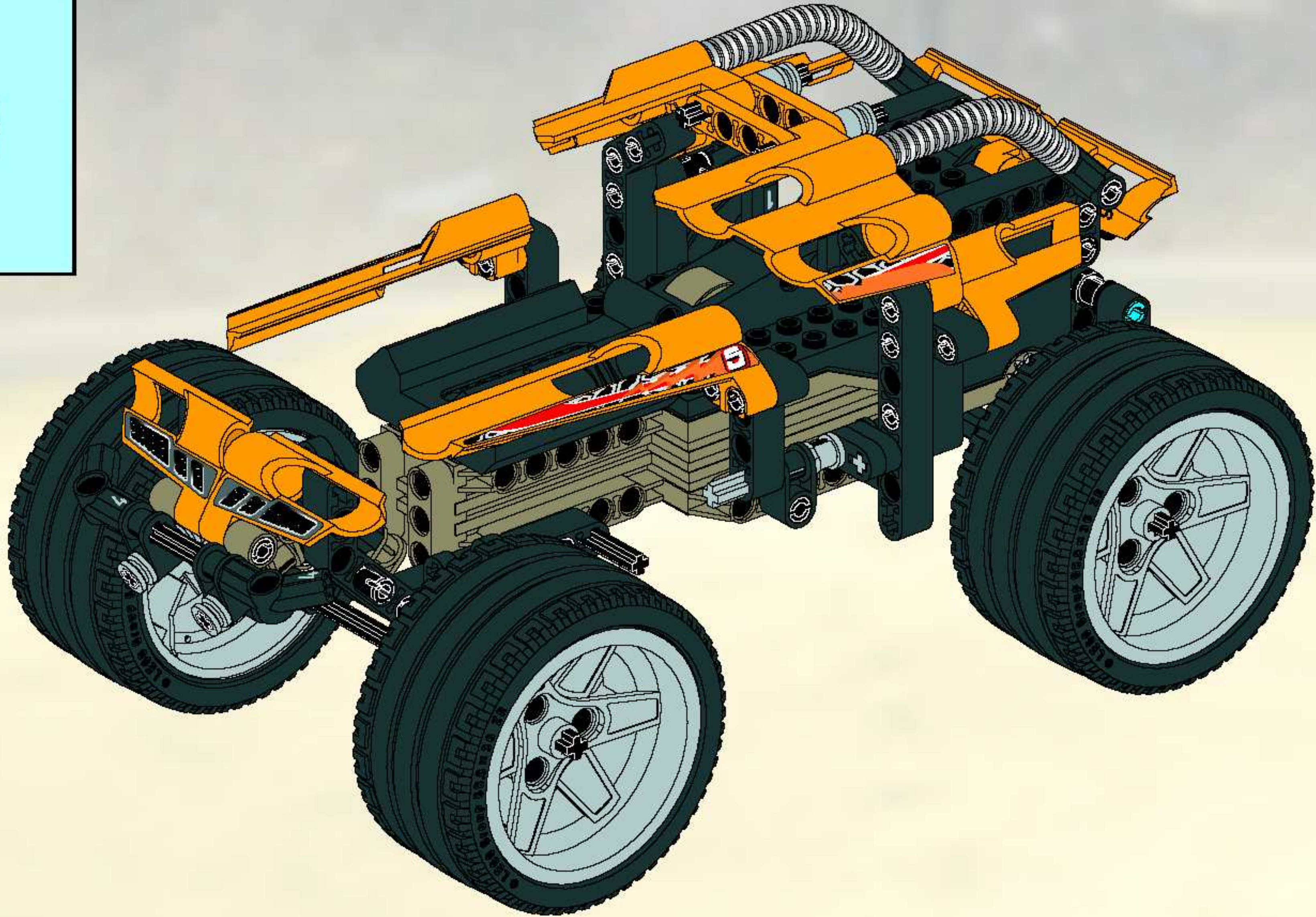
27



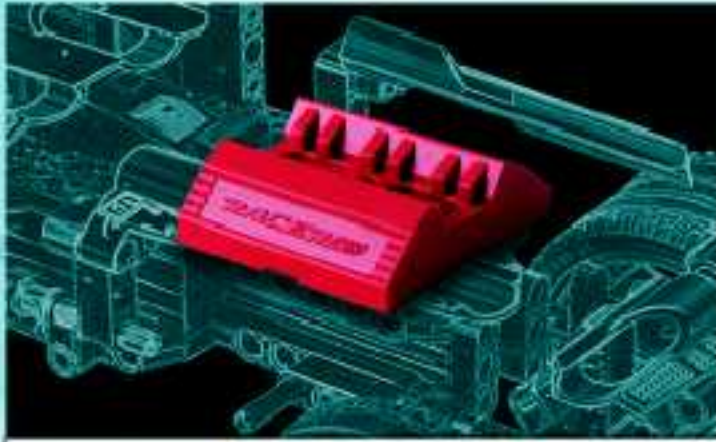
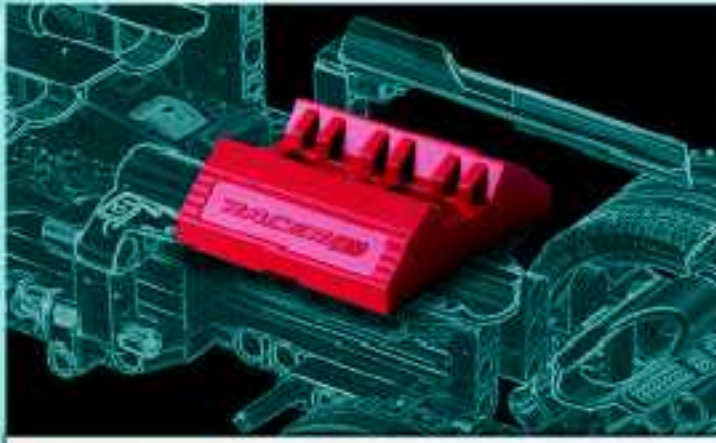




27









 [www.LEGO.com/racers](http://www.LEGO.com/racers)





# Win! Gagne! Gewinne! 当たります



## Win LEGO® products

We would really like to know what you think about your new LEGO® product.

If you could help us by answering a few questions at [www.acnielsen.aim.dk/lego](http://www.acnielsen.aim.dk/lego) then you are in with a chance of winning an exciting LEGO prize.

It will only take you about 3 minutes!



## Estimado usuario LEGO®

Al contestar algunas preguntas en Inglés, francés, alemán o japonés, en el sitio [www.acnielsen.aim.dk/lego](http://www.acnielsen.aim.dk/lego), podrás participar en el sorteo de algunos valiosos premios LEGO®.



## Gagne des produits LEGO®

Nous aimerions beaucoup savoir ce que tu penses de ton nouveau produit LEGO®.

Si tu veux bien nous aider en répondant à quelques questions sur [www.acnielsen.aim.dk/lego](http://www.acnielsen.aim.dk/lego), tu recevras peut-être bientôt l'un des nombreux super-prix offerts par LEGO aux participants.

Et cela ne te prendra que 3 minutes environ !



## Kedves Ifjú LEGO® Vásárló

Ha ellátogatasz a [www.acnielsen.aim.dk/lego](http://www.acnielsen.aim.dk/lego) honlapra és ott angol, francia, német vagy japán nyelven megválaszolsz néhány kérdést, akkor részt veszel egy versenyben, amelyben értékes LEGO® díjakat nyerhetsz.



## Gewinne LEGO® Produkte

Wir sind sehr an deiner Meinung über dein neues LEGO® Produkt interessiert.

Wenn du uns den Gefallen tust und unter [www.acnielsen.aim.dk/lego](http://www.acnielsen.aim.dk/lego) Fragen beantwortest, kannst du einen tollen LEGO Preis gewinnen.

Das Ganze dauert nur etwa 3 Minuten!



## Caro Consumidor da LEGO®

Ao responder a algumas perguntas em Inglês, Francês, Alemão ou Japonês no endereço [www.acnielsen.aim.dk/lego](http://www.acnielsen.aim.dk/lego) irá participar num concurso para ganhar valiosos prémios da LEGO®.



## 抽選でレゴ製品が当たります

私たちは、皆さんがレゴ製品についてどんな感想をお持ちか、是非知りたいと思っています。

[www.acnielsen.aim.dk/lego](http://www.acnielsen.aim.dk/lego)にアクセスいただき、質問にご回答いただきますと、抽選で楽しいレゴ製品が当たります。

アンケートのご回答には、ほんの3分ほどしかかかりません!

30310



T3

8366



radio control



T7

8363



pull-back motor



T3

8364



re-chargeable motor



148 cm / 58 inches

 [www.LEGO.com](http://www.LEGO.com)

